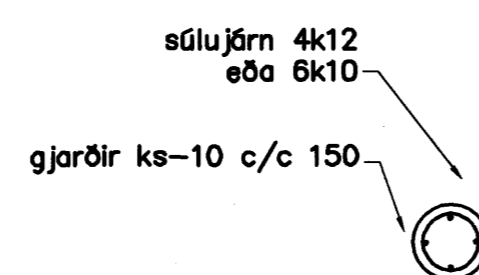
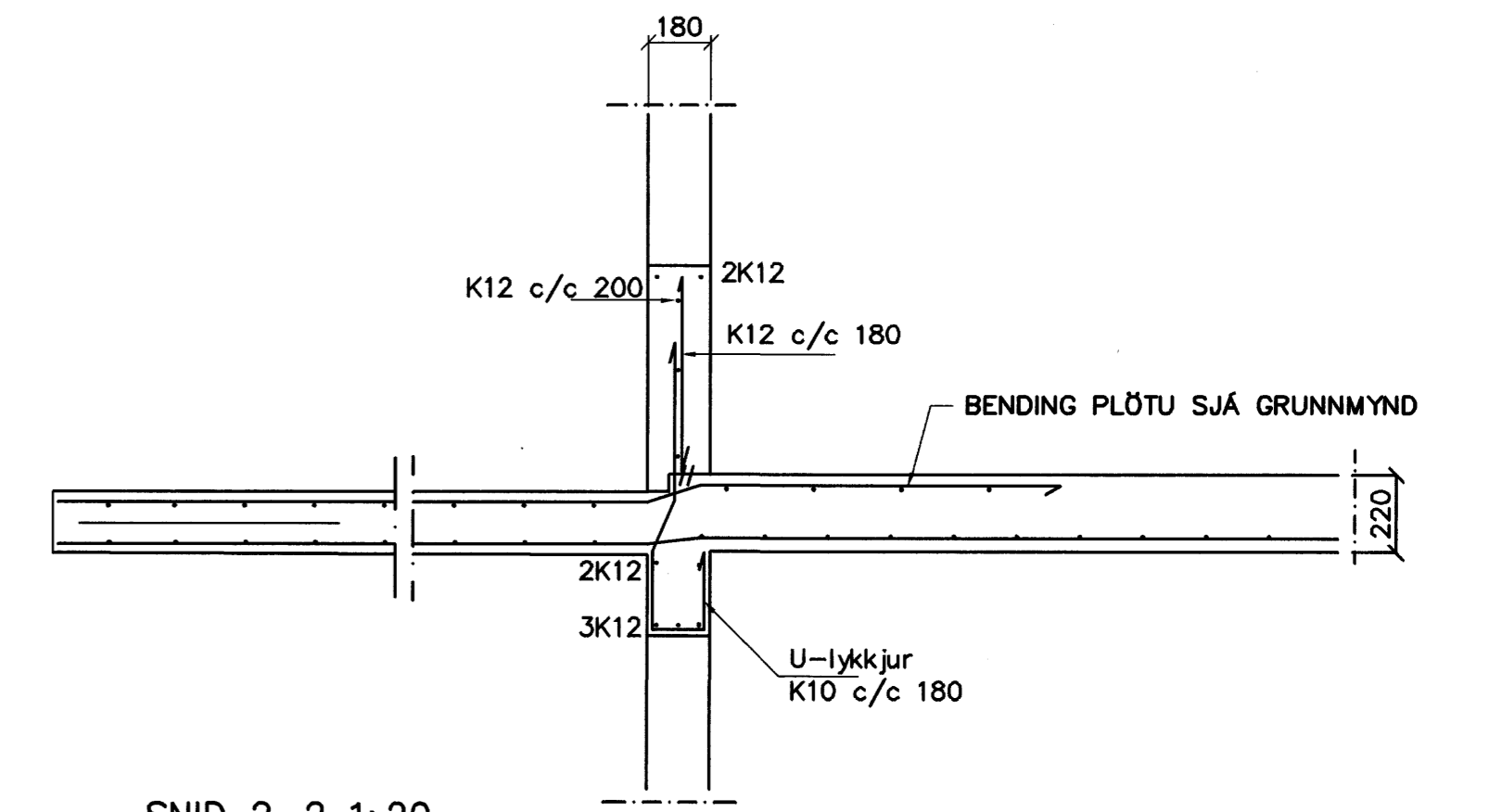


GRUNNMYND 1 HÆÐAR 1:50



SÚLA S-1 1/20



SNID 2-2 1:20

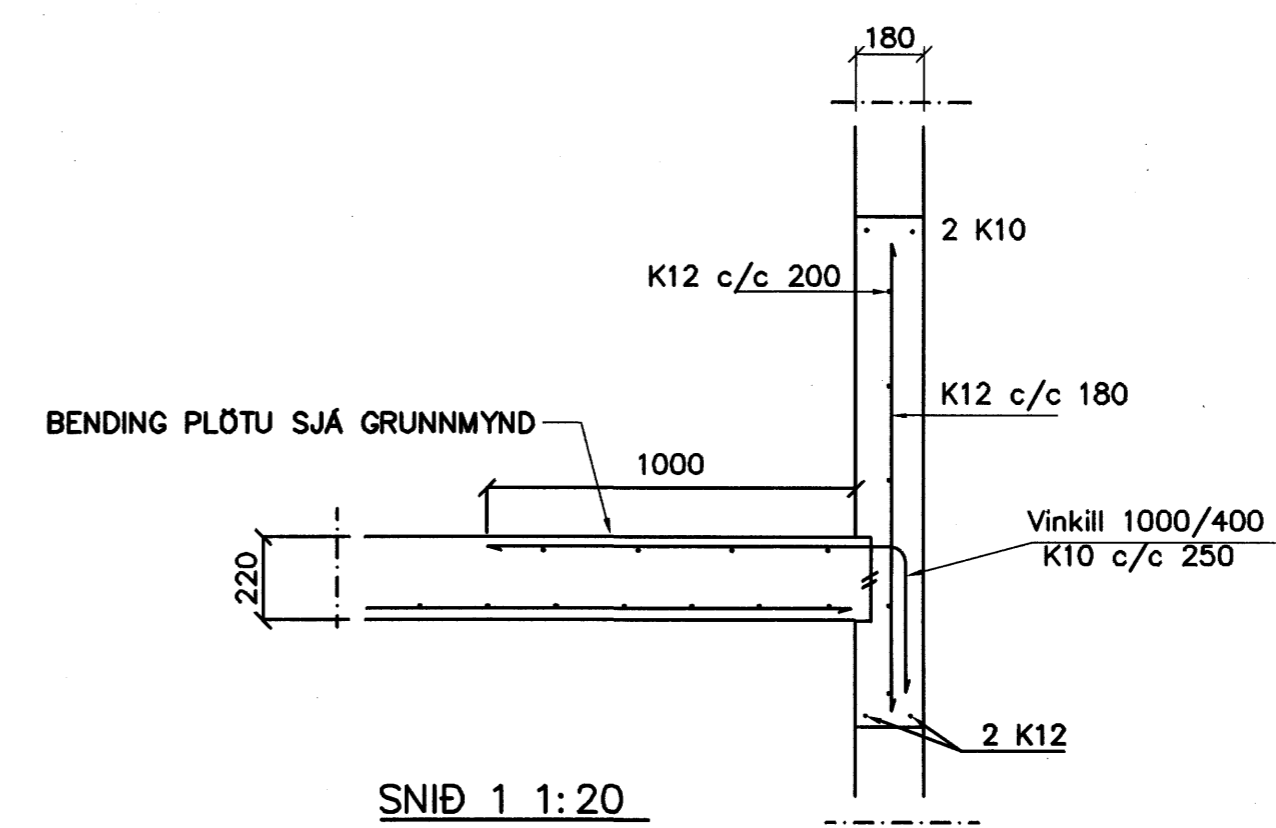
SKÝRINGAR

STEYPA S-250, SEMENTINNIHALD = 300kg/M
 STEYPUHULA Í ÖTVEGGJUM = 30mm
 STEYPUHULA Í PLÖTU = 20mm
 BENDISTÁL Ks410

BENDING VEGGJA
 ÖTVEGGJIR EINFÖLD GRIND Í ÖTBRÚN
 LÁRÉTT K10 c/c 250#
 LÖBRÉTT K10 c/c 200#
 MILLIVEGGIR EINFÖLD GRIND
 K10 c/c 250#
 YFIR, UNDIR OG UPPMÉÐ GLUGGUM KOMI
 2K12 ER NÁI 600 ÖTFYRIR ÖN NEMA
 ANNARS SÉ GETIÐ

Samþykkt þann
 17 JULI 2007

Byggingfulltrúinn í Hafnarfirði
 F.h. Sigurbjartur Halldórsson



SNID 1 1:20

Br.	Dags.	Eðli breytinga	Sign
HLÍÐARÁS 12 HAFNARFIRÐI VEGGIR 1. HÆÐ PLATA YFIR 1. HÆÐ			
MKV. 1:50 1:20			
DAGS. APRIL. 2007			
VERK NR. 2706			
TEIKN. NR. 2-02			
HANNAÐ SIG. ÞORLEIFSS. KT. 241148-3009			
TEIKNAD G.H.			
YFIRFARID <i>SH</i>			
TÆKNIPJÓNUSTA SIGURDAR ÞORLEIFSSONAR ehf STRANDGÖTU 11 220 HAFNARFIRÐI Sími 555-4255 FAX 565-2875 E-mail tsth@simnet.is			