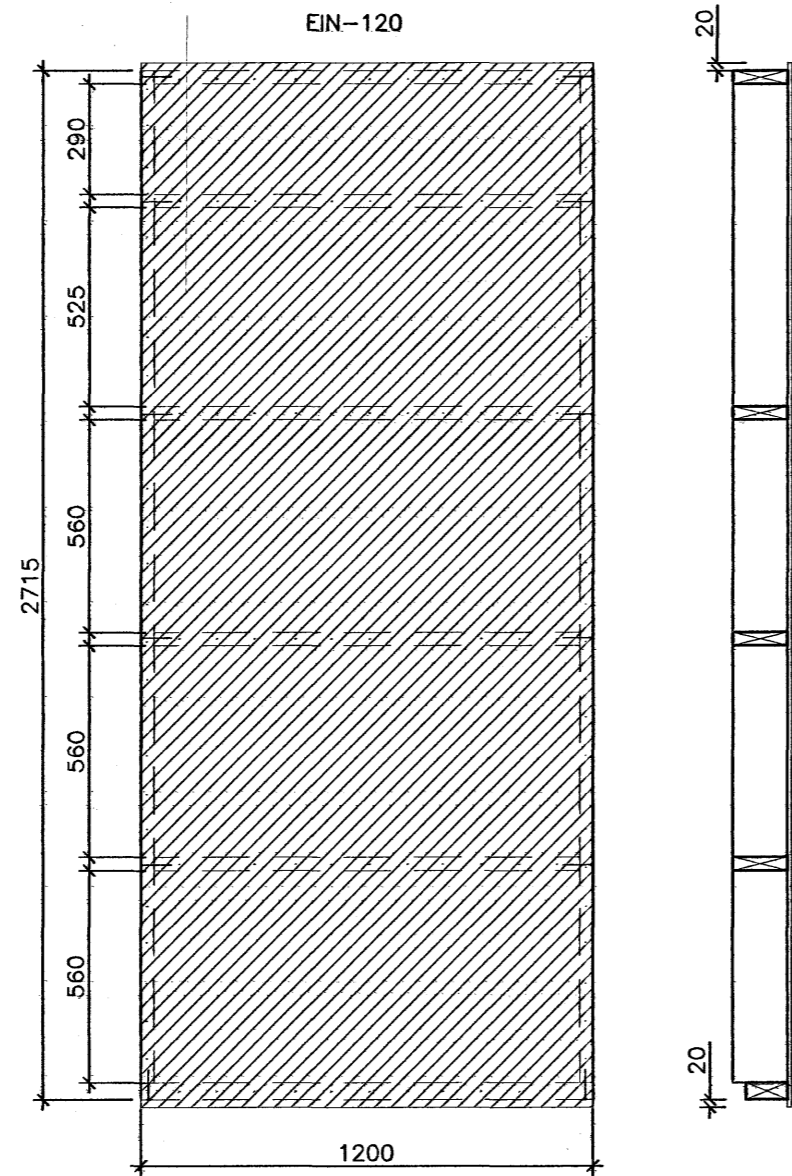


TIMBUR:

FÖTSTYKKI : 45x110, GAGNFÚAVARID
 STODIR : 45x145
 ÞVERSTAFIR : 35x145
 TIMBURGÆDI SEU A.M.K. C18 SKV. ÍST EN 338.
 ÖLL SAMSKEYTI NEGLIST MED 3 STK. GN 30/90.

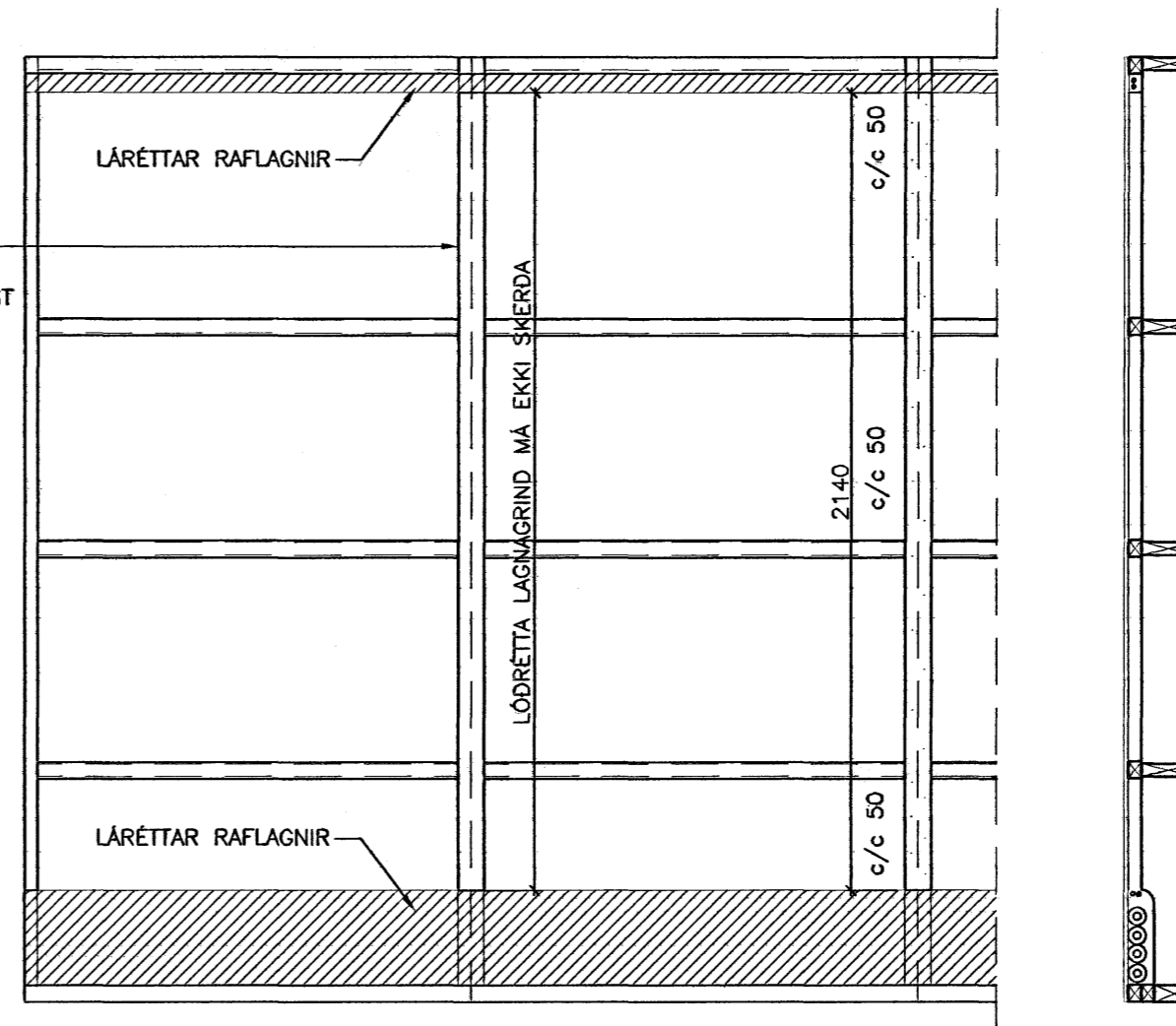
KROSSVIDUR:

9 MM RAKAPOLINN (WBP)
 5 LAGA GRENKROSSVIDUR
 NEGLDUR Í RAKAPOLID LIM
 MED GN 28/50 c/c 100



UPPBYGGING ÚTVEGGJAEININGAR
 MKV.1:20

Á LÓDRÉTT SAMSKEYTI
 EININGA KOMI 35x70
 RAFLAGNAGRIND SEM NEGLIST
 MED GN 30/90 Í STODIR.
 MILLIBIL MILLI NAGLA
 SÉ EINS OG SÝNT ER
 VID MALLÍNU, OG SKAL
 NEGLA Í STODIR TIL
 SKIPTIS.
 RAFLAGNAGRIND AD
 ÖÐRU LEYTI ÚR 35x45.



FRÁGANGUR RAFLAGNAGRINDAR
 MKV.1:20

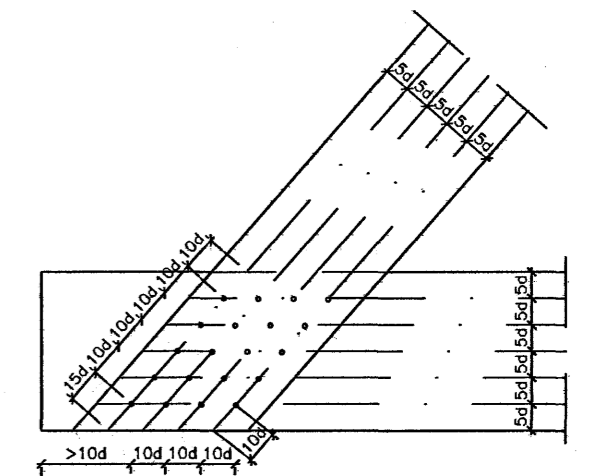
LÁGMARKSFJARLÉGGIR NAGLA

SKÝRINGARMYND GILDIR FYRIR
 TIMBUR/TIMBUR TENINGU.

d=ÞVERMÁL NAGLA
 (d=4.0mm FYRIR KS 40/40)

FYRIR TIMBUR/STÁL TENINGU
 MÁ MINNKA MILLIBIL NAGLA
 UM 0.7xGILDIN Á SKÝRINGARMYND.

N = KANTADUR SAUMUR
 KS = BMF KAMBSAUMUR
 GN = BYSSUSAUMUR



MÁL ERU Í mm. NEMA ANNARS SÉ GETID.

Samþykkt þann



07 MAI 2007

Byggingafulltrúinn í Hafnarfirði
 F.h. Sigurbjartur Halldórsson

Handwritten signature



VERKFRÆÐISTOFA ÁRBORGAR ehf
 AUSTURVEGI 69 800 SELFOSSI
 Sími 480 4900 FAX 480 4901
 www.verkarborg.is verkarborg@verkarborg.is

AUSTURVEGI 69 800 SELFOSSI
 Sími 482 3850 FAX 482 3851
 NETFANG sghus@sghus.is
 VEFFANG www.sghus.is

HAFRAVELLIR 5, HAFNARFIRÐI

BURDARVIRKI: STÍFINGARVEGGUR MKV: 1:20

FRÁGANGUR RAFLAGNAGRINDAR MKV: 1:20

SNID MKV: 1:20/1:10

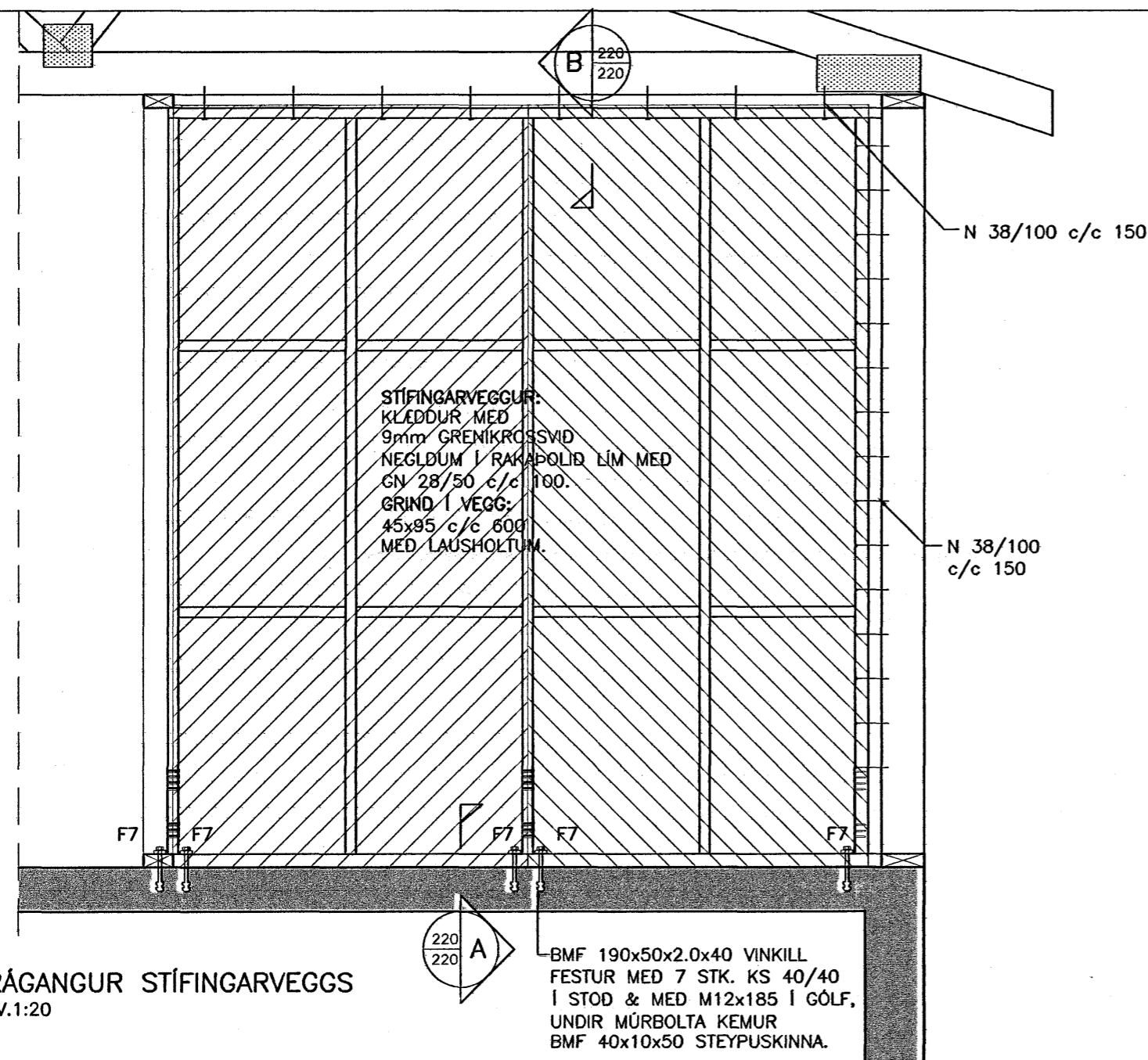
HANNAÐ: T. ELLERT TÓMASSON TEIKNAD: LAURA APARISI

VERKJÓMUR: 6073 SKRÁRNAMN: 6073_sp-U3.dwg

DAGSETNING: SAMÞYKKT: TEIKNING NÚMÉR:

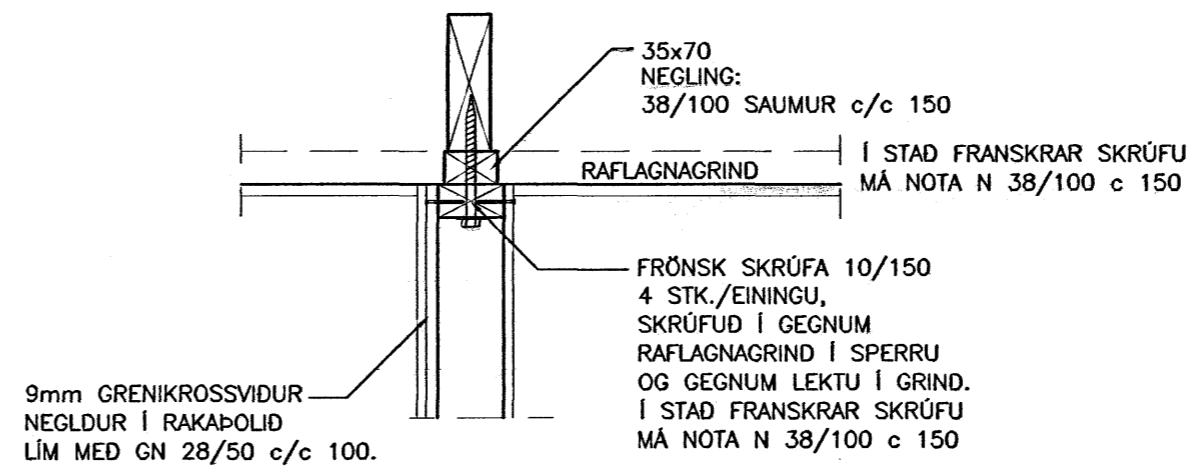
03.04.2007 220

201170-3979

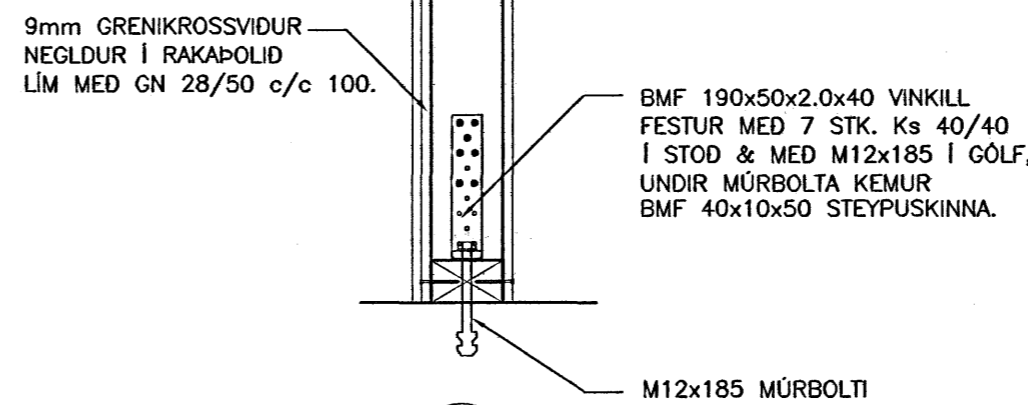


FRÁGANGUR STÍFINGARVEGGS
 MKV.1:20

BMF 190x50x2.0x40 VINKILL
 FESTUR MED 7 STK. KS 40/40
 Í STOD & MED M12x185 Í GÓLF,
 UNDIR MÚRBOLTA KEMUR
 BMF 40x10x50 STEYPUSKINNA.



SNID B 1:10



SNID A 1:10