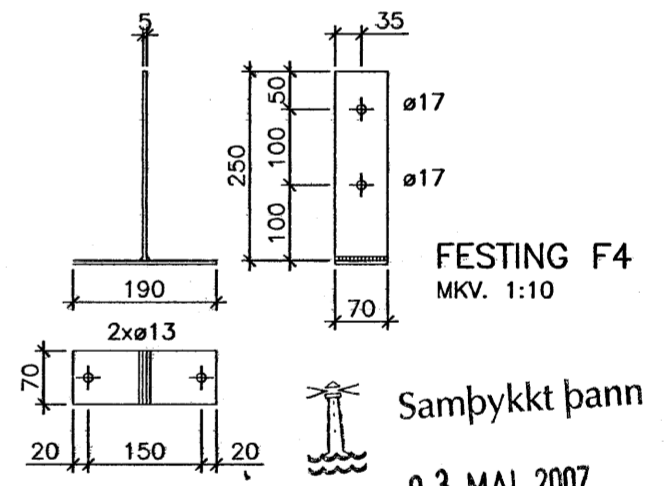
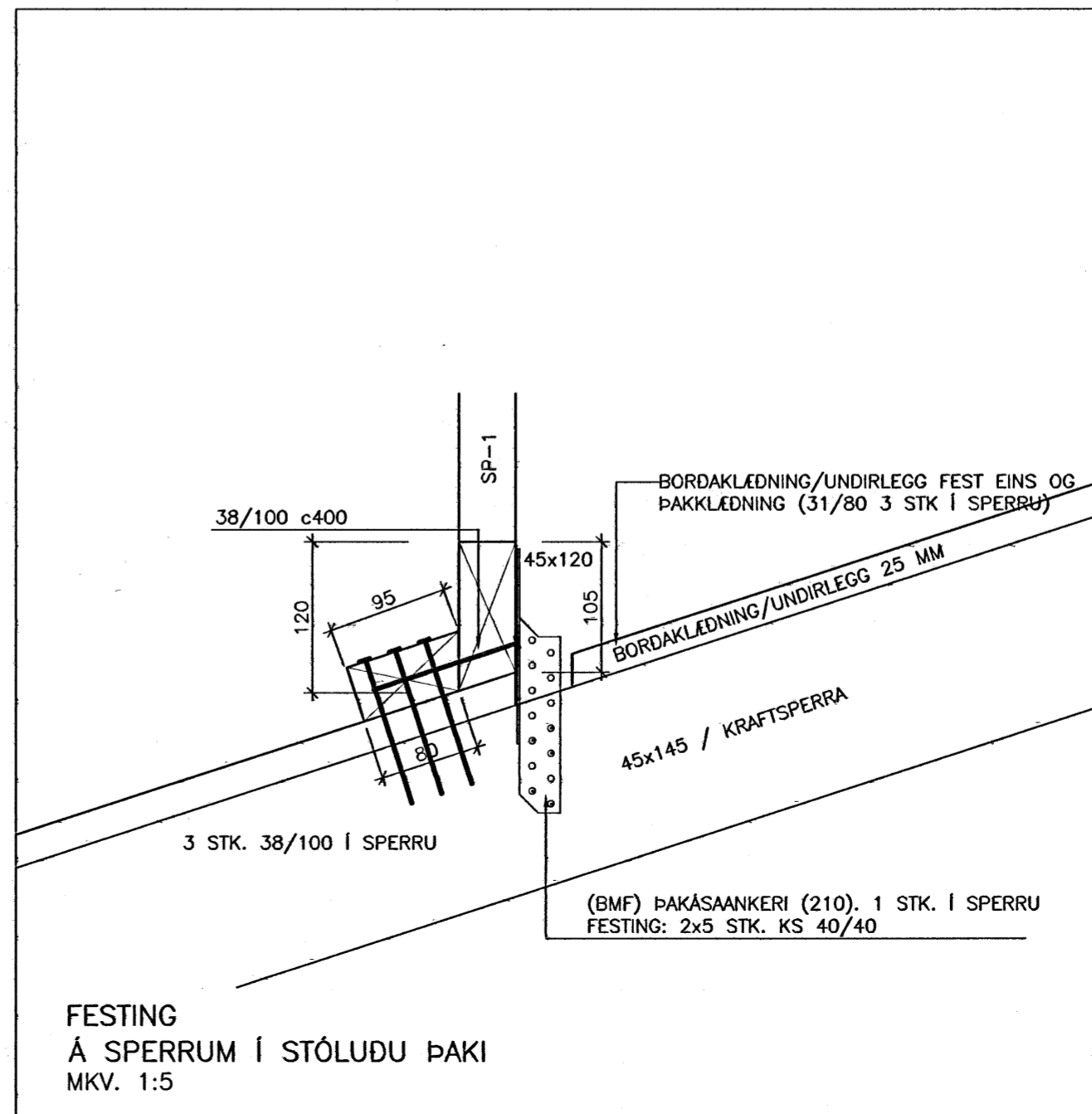
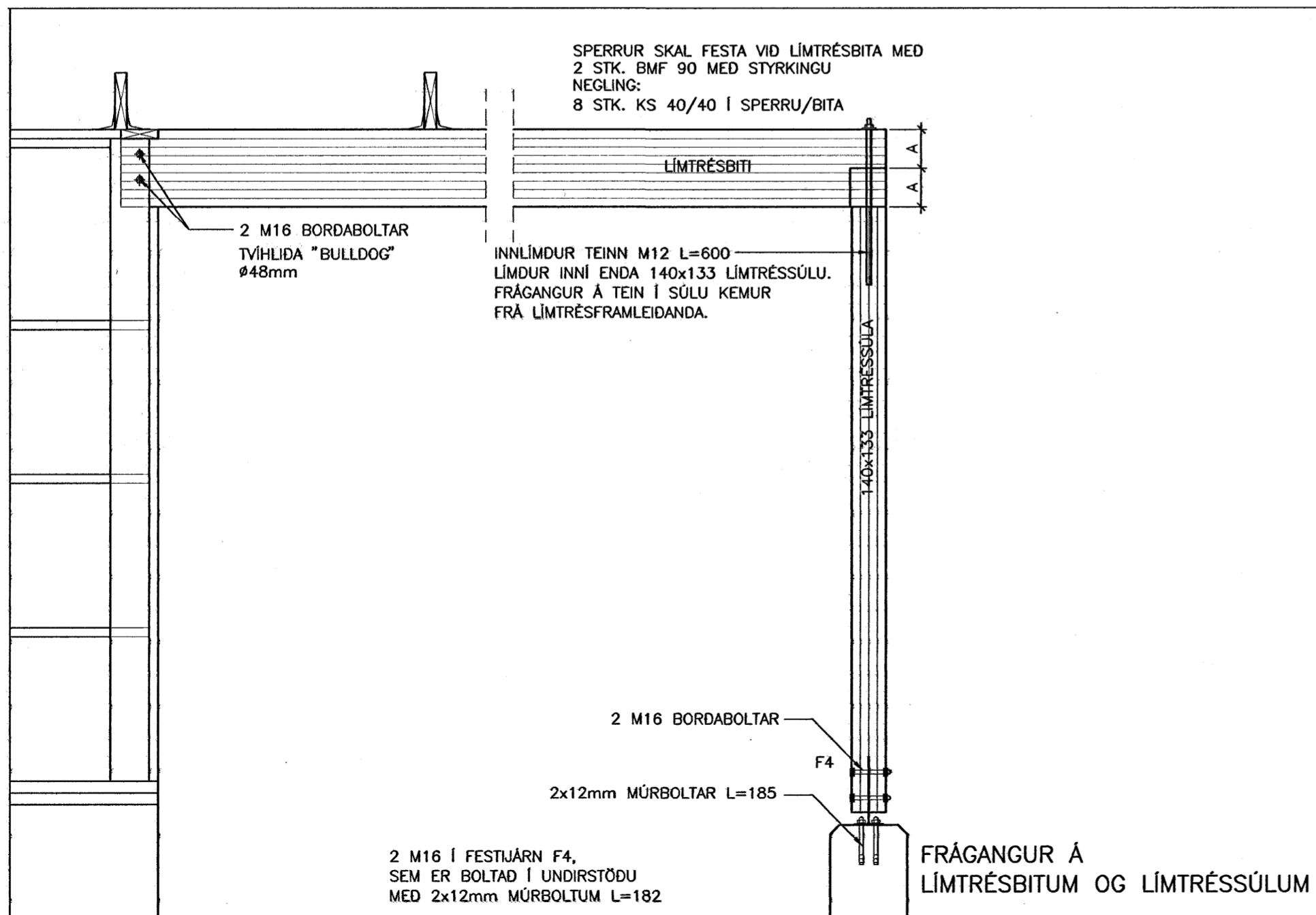


FRÁGANGUR LÍMTRÉSBITA
VIÐ HORNEININGU
MKV. 1:5



Byggingafulltrúin í Hafnarfirði
F.h. Sigurbjartur Halldórsson

VERKFRÉDSTOFA ARBORGAR ehf
AUSTURVEGI 69 800 SELFOSSI
SÍMI 480 4900 FAX 482 3851
www.verkarborg.is verkarborg@verkarborg.is

SGHUS
AUSTURVEGI 69 800 SELFOSSI
SÍMI 482 3850 FAX 482 3851
NETFANG sghus@sghus.is
VEITFANG www.sghus.is

KVISTAVELLIR 19, HAFNARFIRÐI	
BURDARVIRKI:	MKV:
LÍMTRÉ	MKV. 1:20
STÓLAD ÞAK	MKV. 1:5
HANNAÐ: T. ELLERT TÓMASSON	TEIKNAD: LAURA APARISI
VERKNUMÉR: 6058	SKRÁRNAMN: 6058-sp.dwg
DAGSETNING:	TEIKNING NÚMÉR:
13.02.2007	219