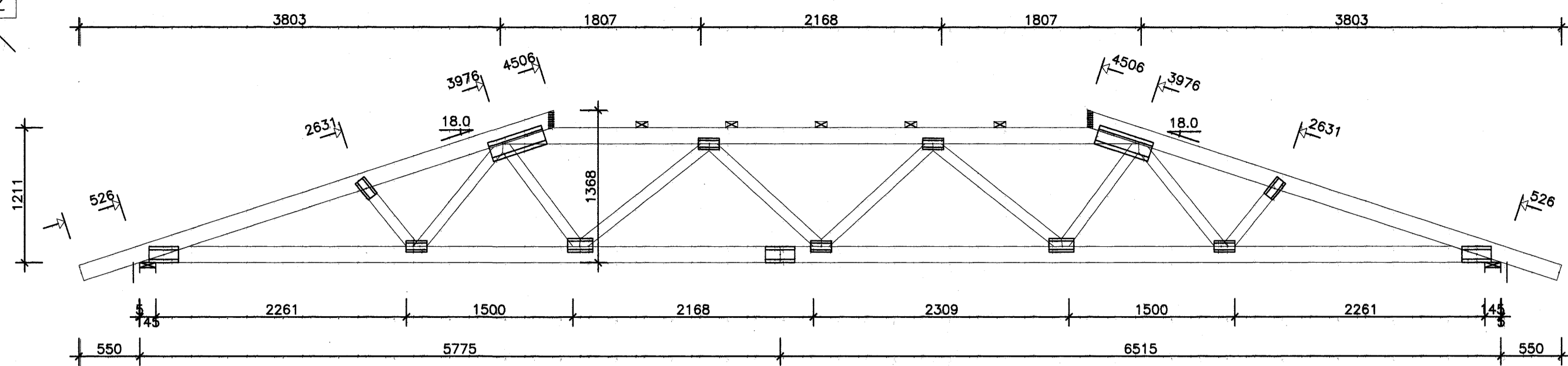
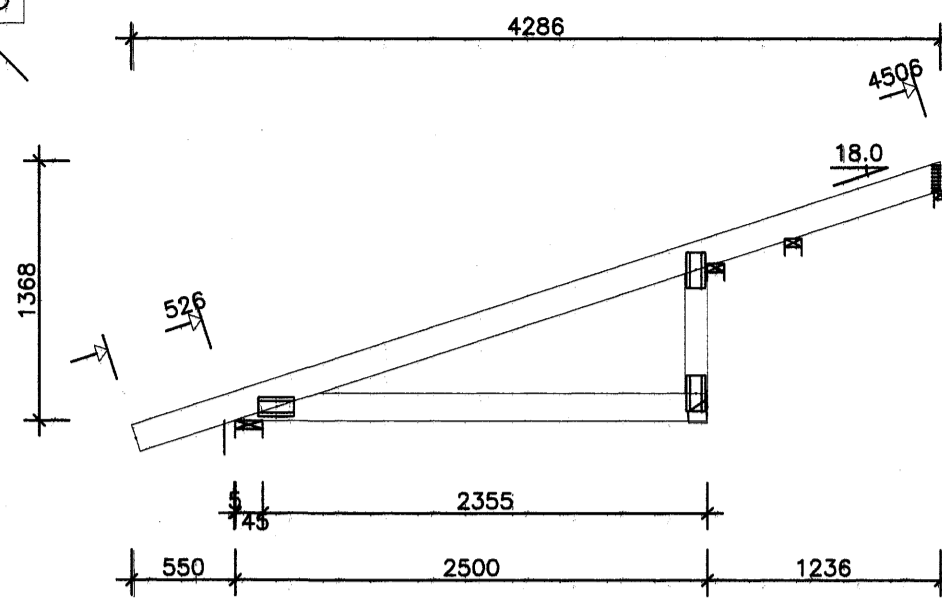


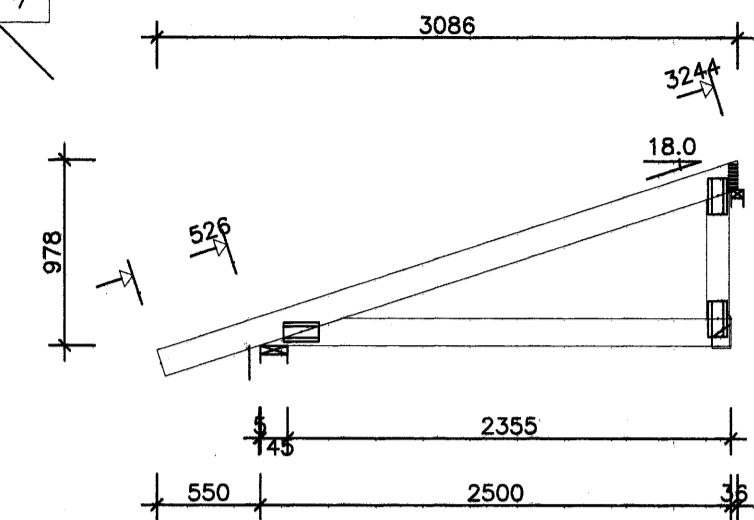
VA2



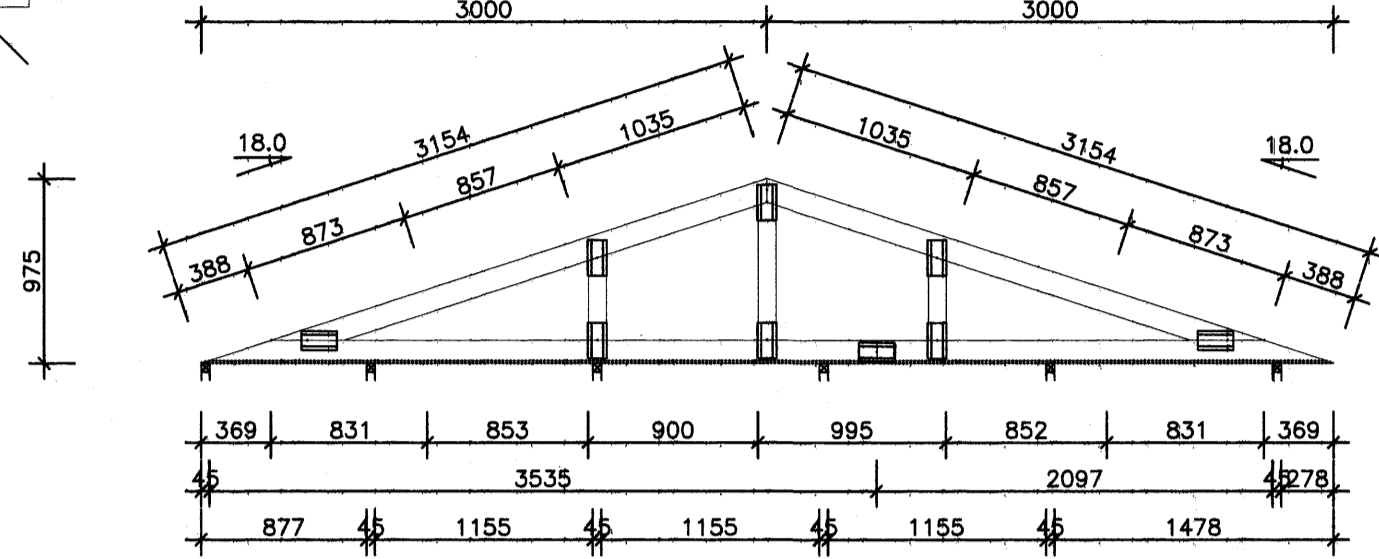
T16



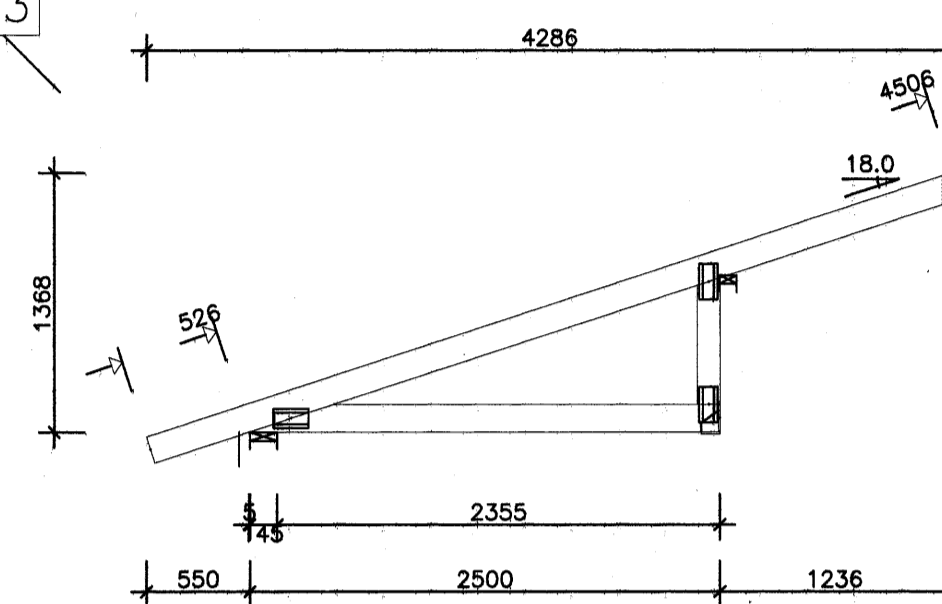
T17



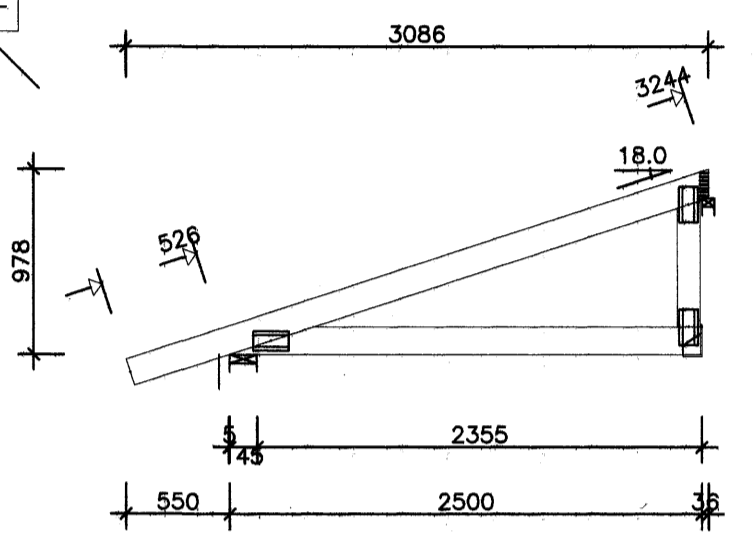
SS6



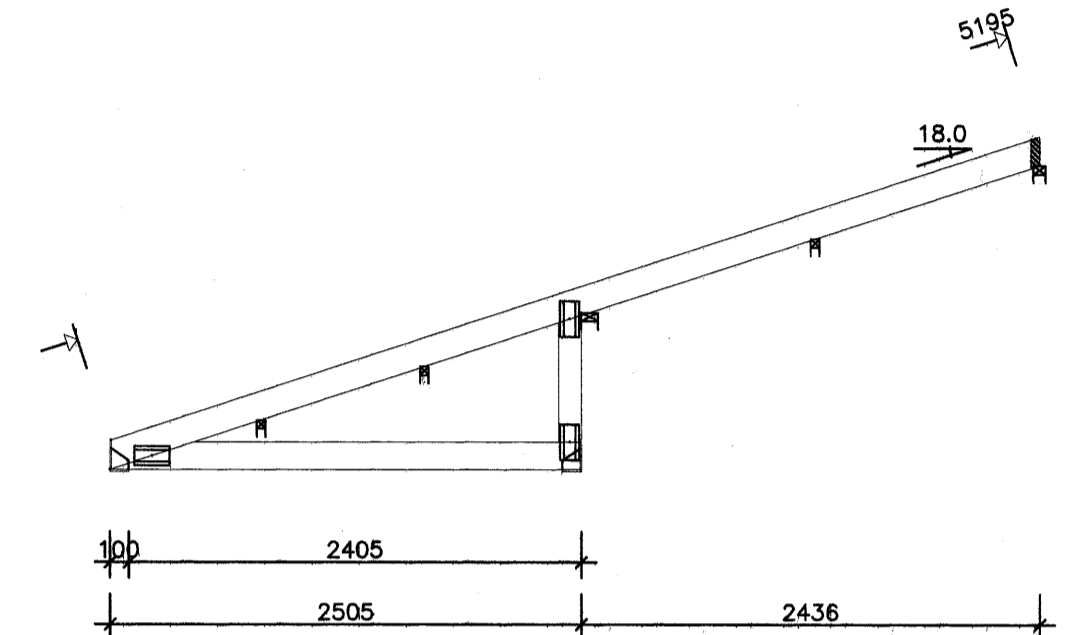
T3



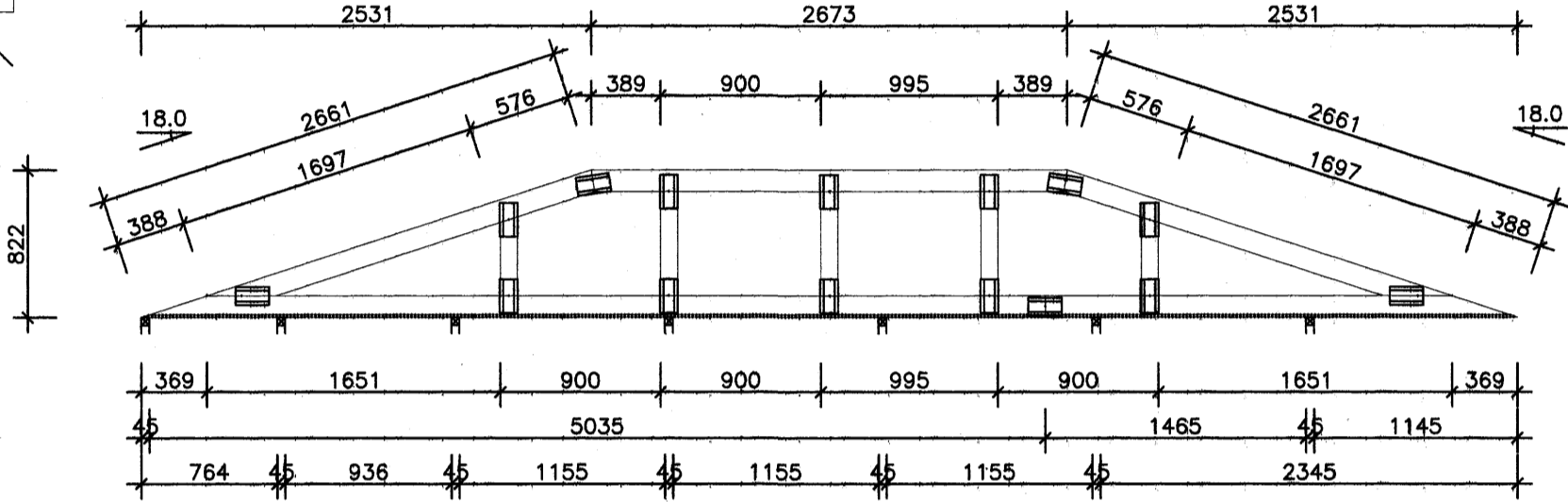
T4



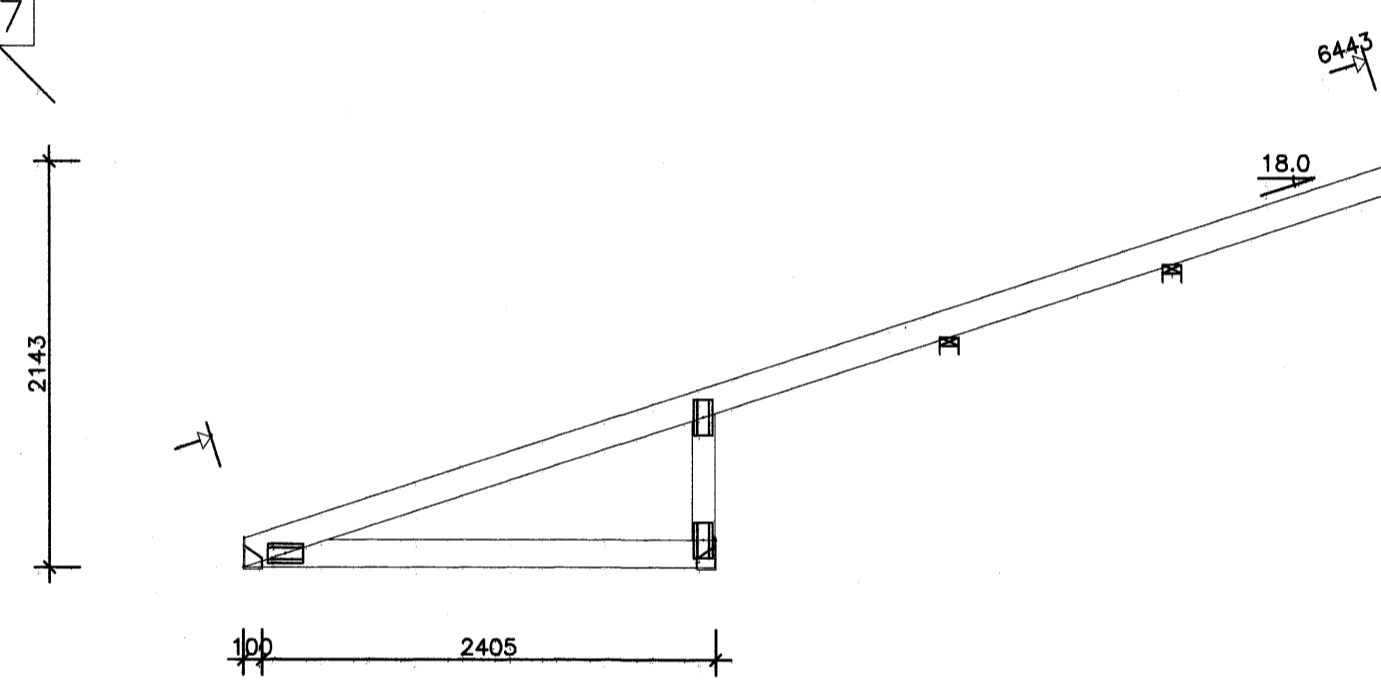
T8



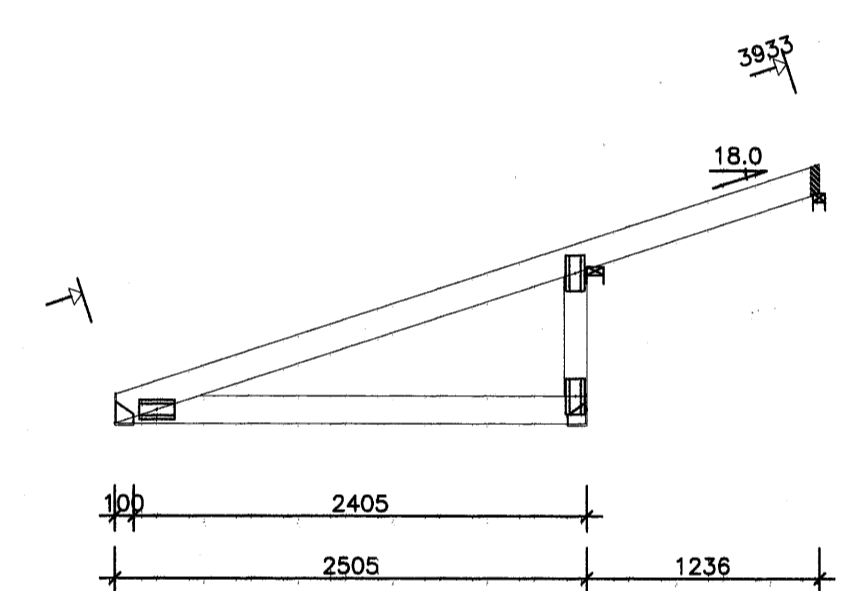
SS7



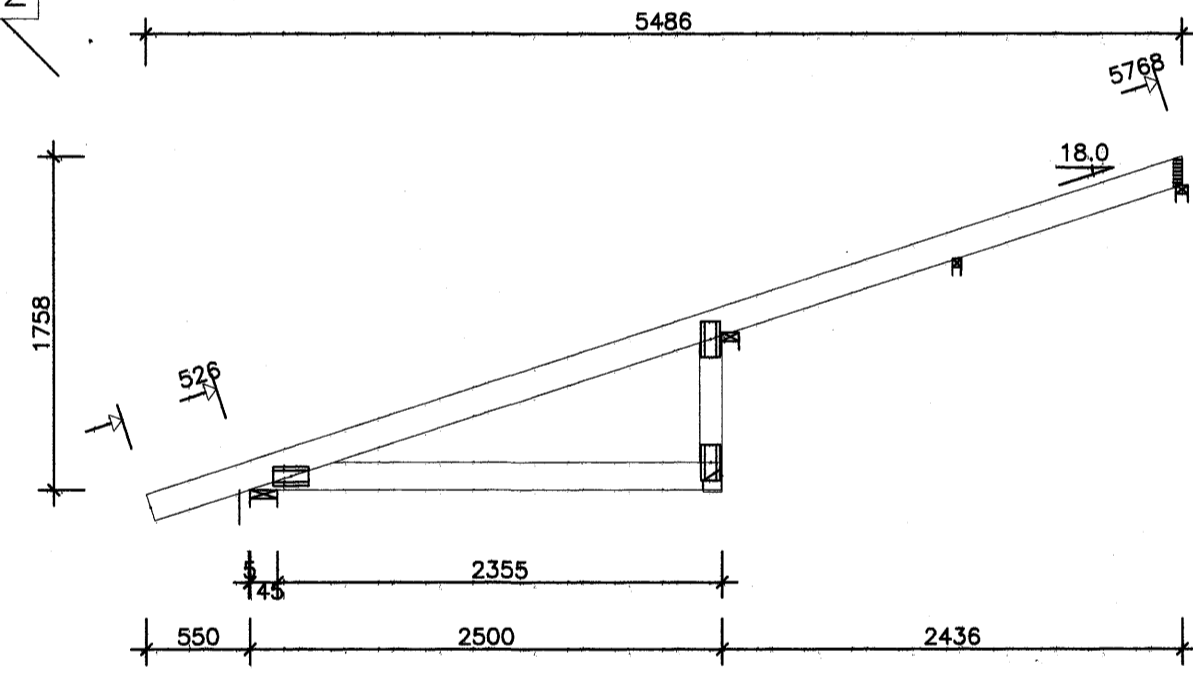
T7



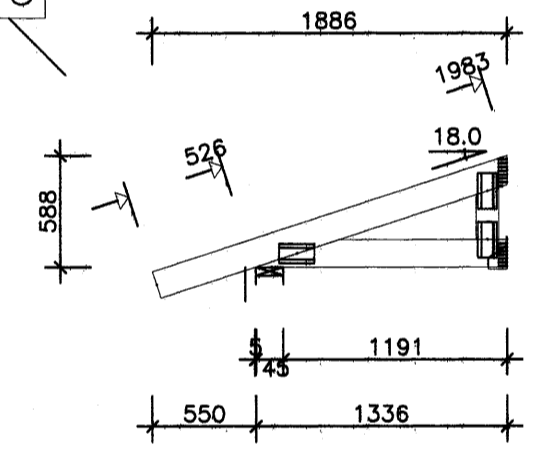
T9



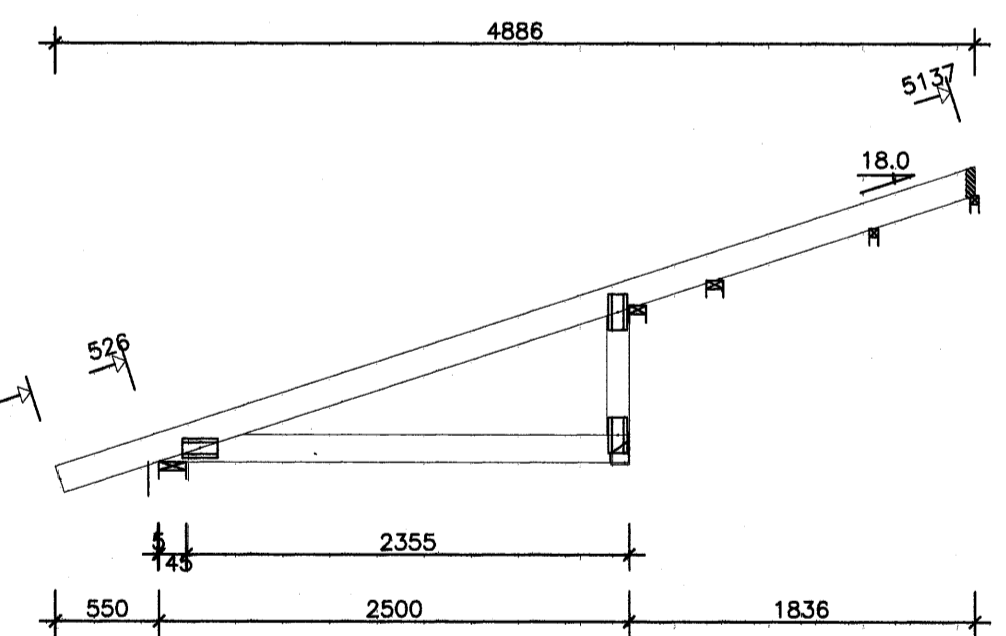
T2



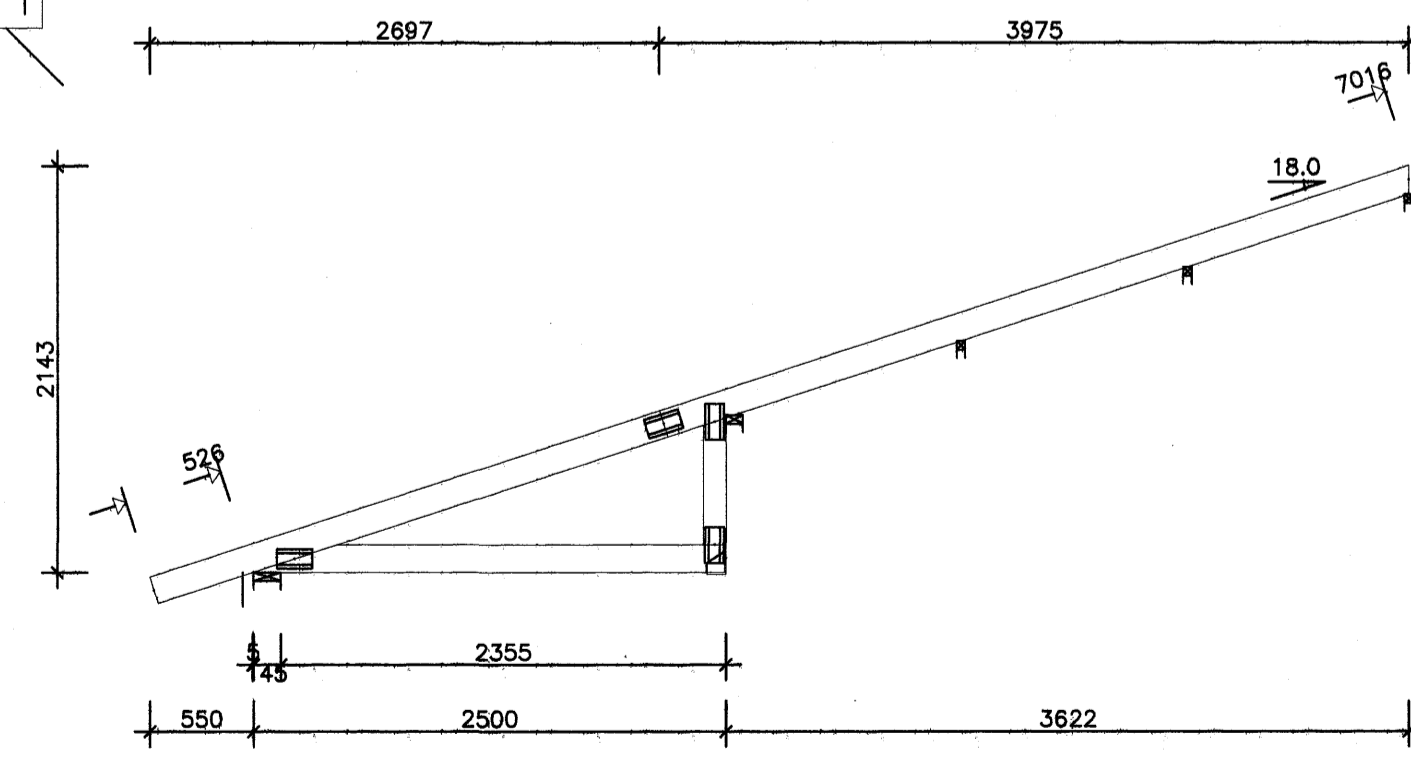
T5



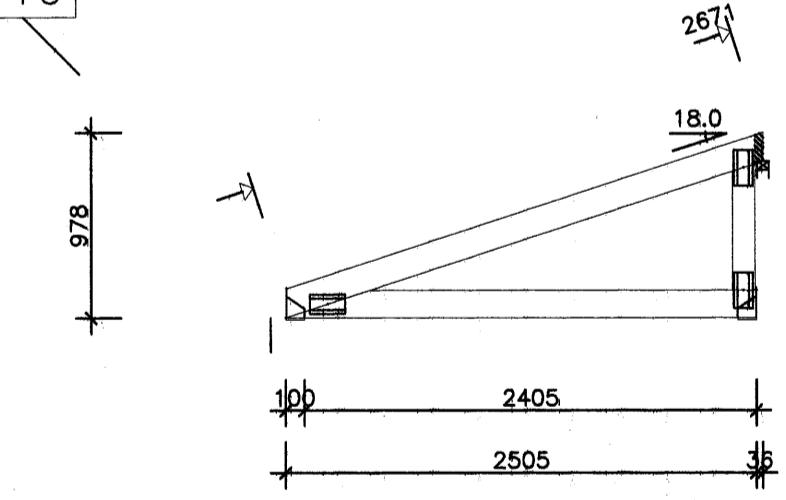
T15



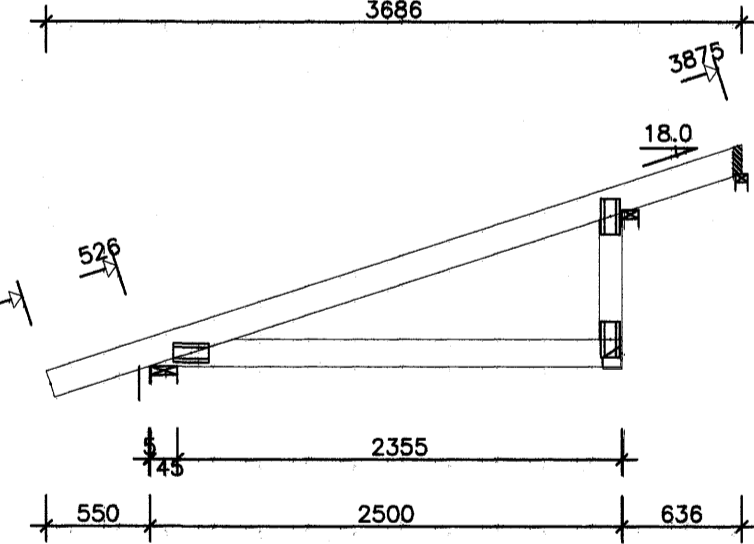
T1



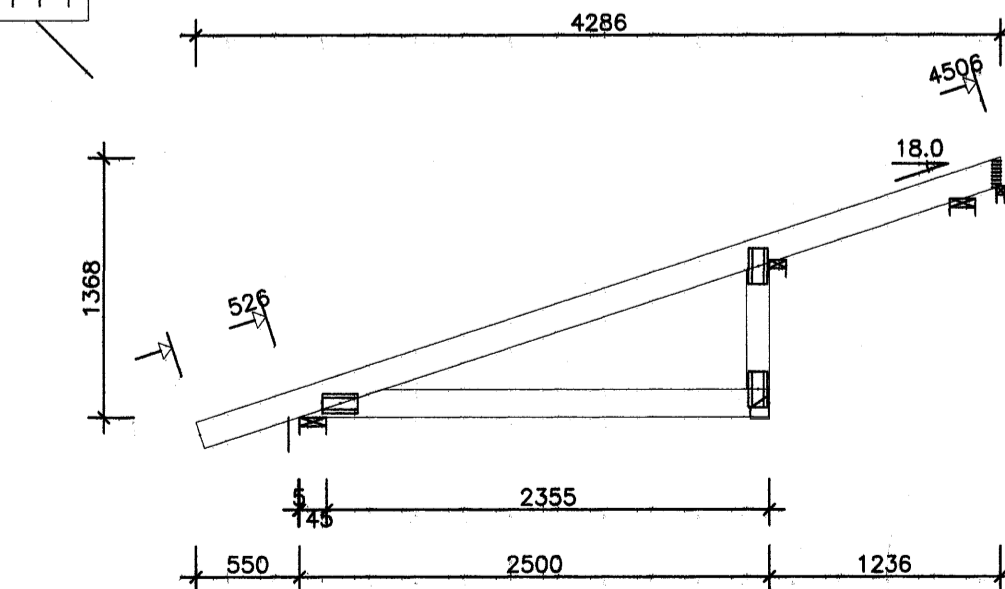
T10



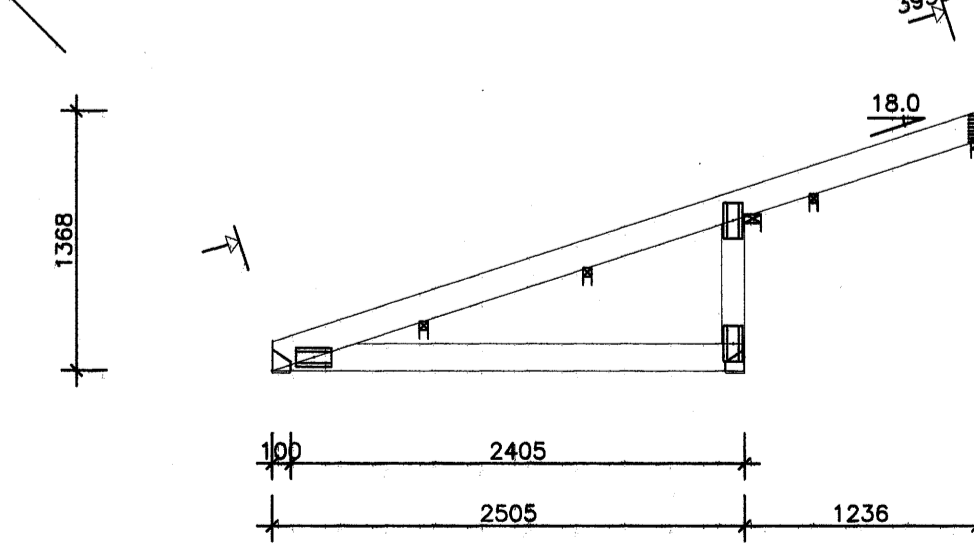
T12



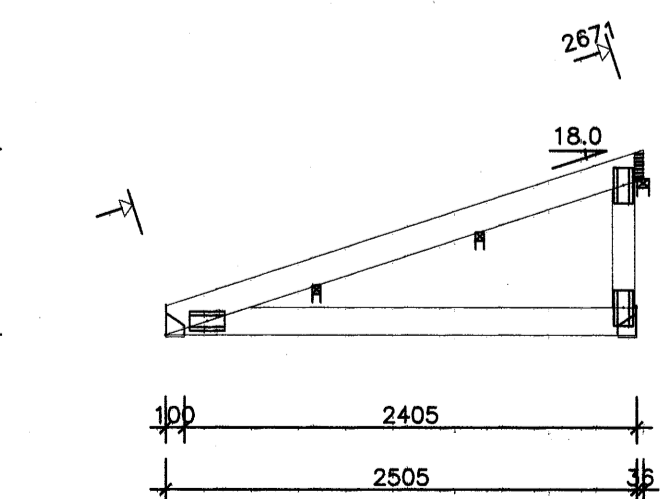
T11



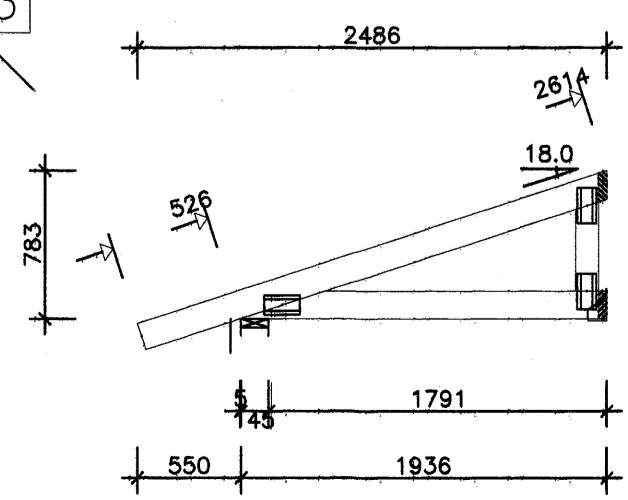
T21



T22



T13



Sampykkt þann
03 MAI 2007
Byggingulfrúnn í Hafnarfirði
Eh. Sigurbjartur Hallgrímsson

SGHUS
KVIÐAVELLIR 19, HAFNARFIRÐI

BURDARVIRKI: MÓJ.
SPERRUR: MÓJ. 1:40

WWW: T.ELLERT-FONASSON TÖNNV: LAURA APARISI
VERKJAMR: 6058 SKYRIRVIRV: 6058-pp.dwg
DASENN: 13.02.2007 SHAPVIR: TÖNNV NÖMUR: 215

201170-3979