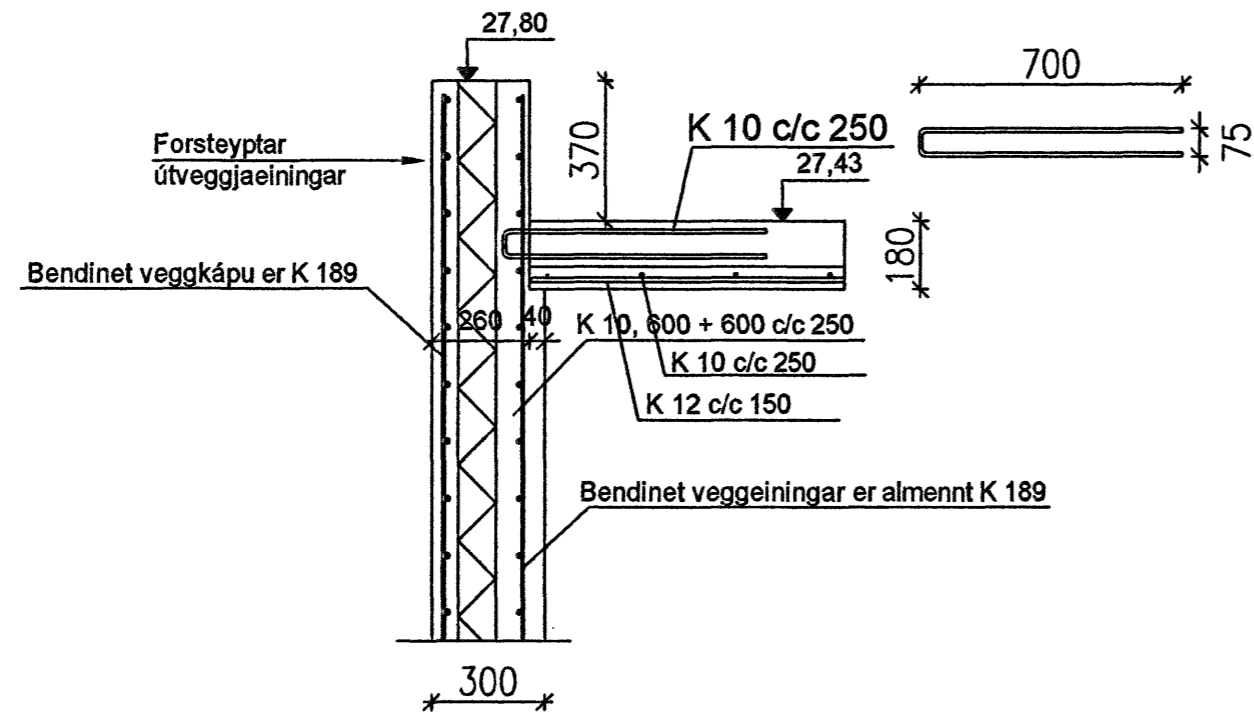
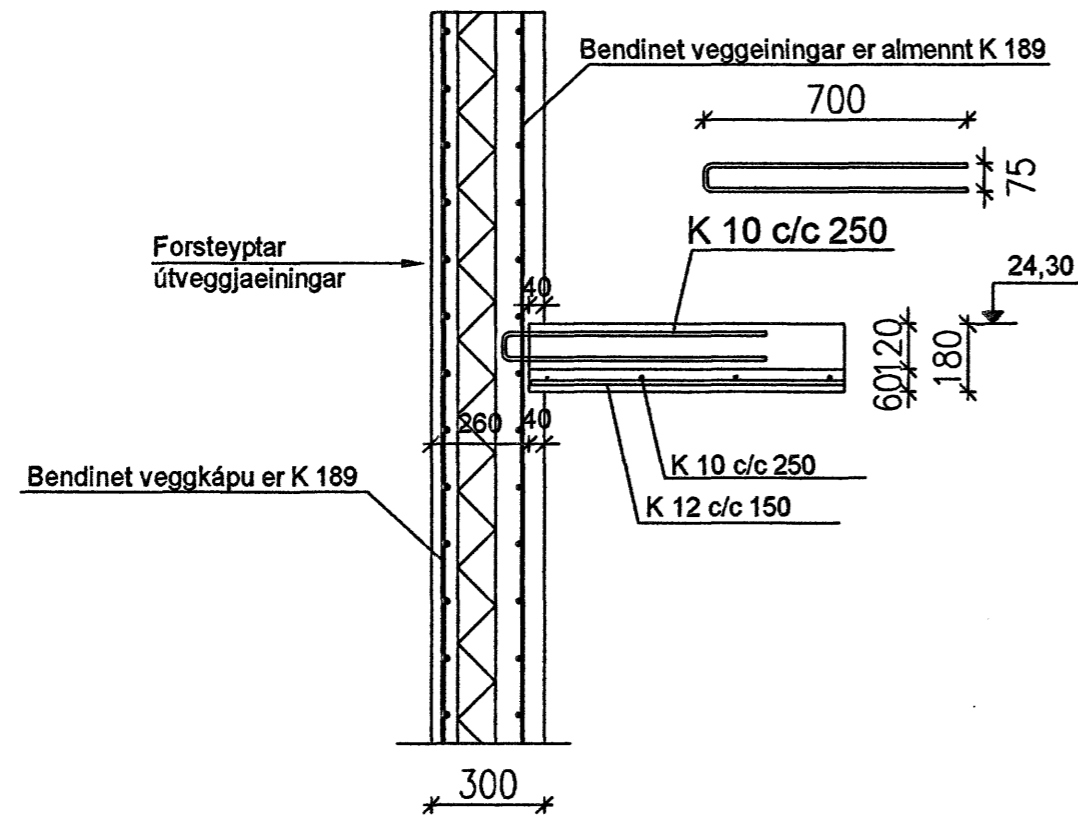


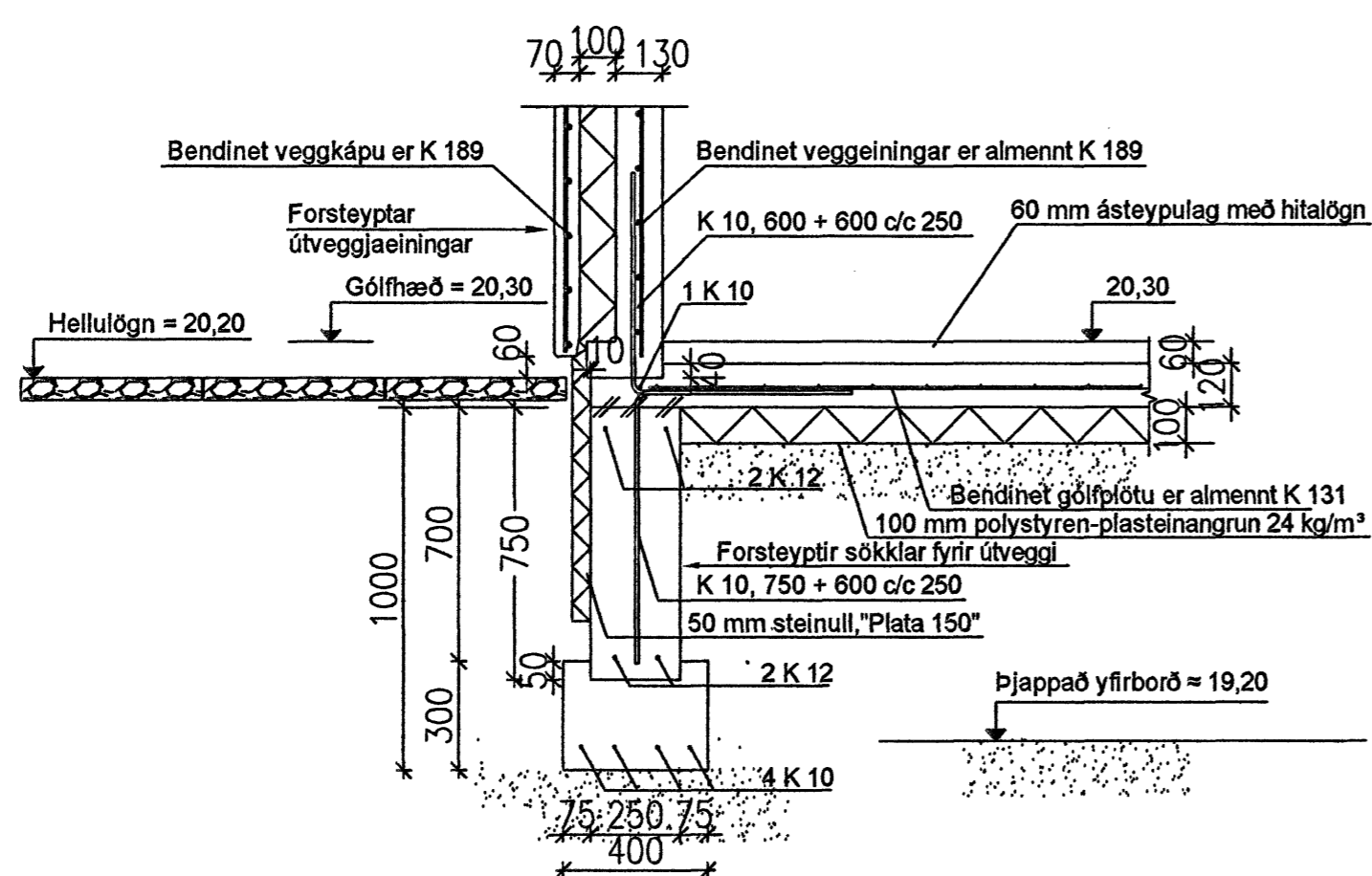
Kennisnið í útveggjaeiningu, þakplötu og þakkant, 1:20



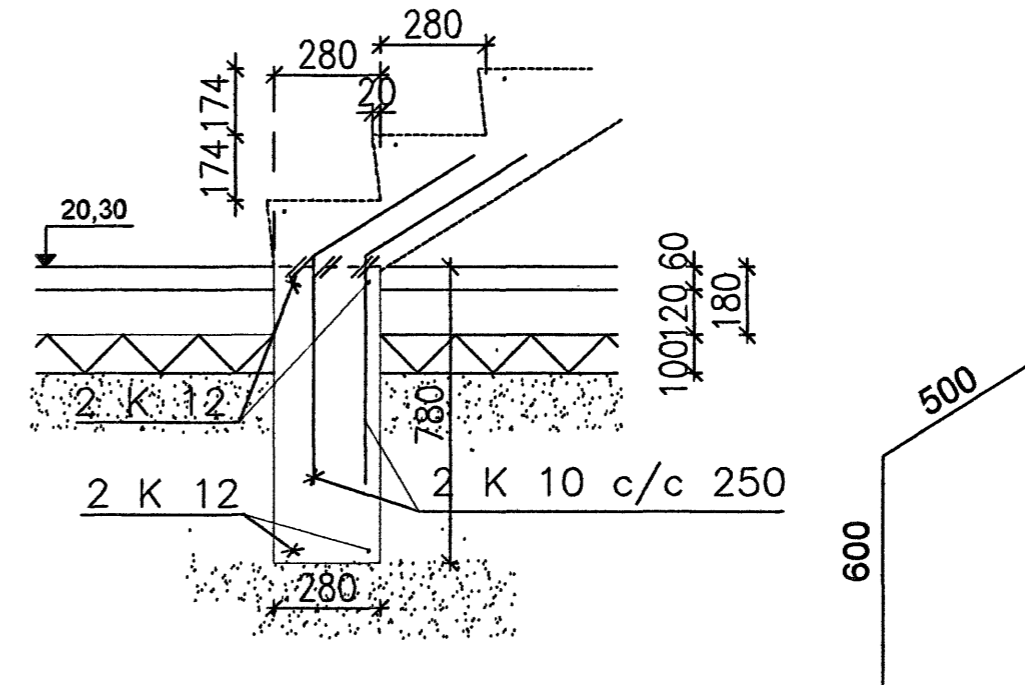
Kennisnið í tengingu útveggjaeiningar og plötu milli hæða, 1:20



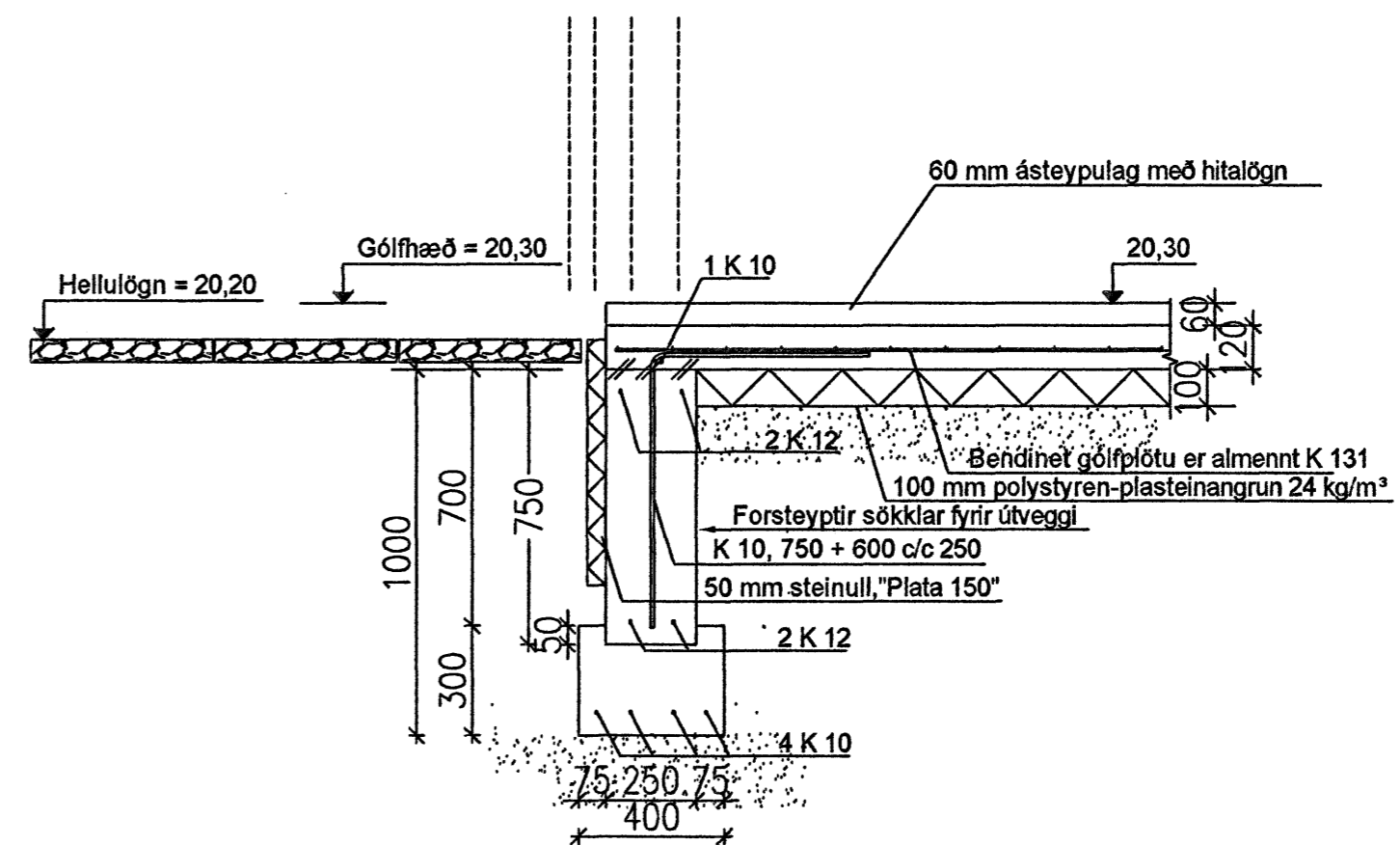
Undirstöður útveggja, kennisnið, snið 1-1, 1:20



Undirstöður stiga, snið 4-4, 1:20



Undirstöður útveggja í hurðaupum og þar sem gluggar ná ofan í gólf, snið 3-3, 1:20



Sampykkt þann
23 APR. 2007
Byggingafulltrúinn í Hafnarfirði
F.h. Sigurbjartur Halldórsson

Undirstöður standi á vandlega þjöppuðum malar-, eða grúspúða úr frostfiru efni. Mesta álag á grunn er 0,4 Mpa.

Verkfræðistofa	Haldórs Hannessonar s. 5654355 Gunnarsundi 10 Hafnarfirði
Norðurhella 5 Hafnarfirði	Mkv. 1:20
Kennisnið í útveggi	Reiknað H.H.
Undirstöðusnið 1, 3 og 4	Teiknað H.H.
	Kt. hönnuðar 141139-2159
	Breytt
Verk: Norðurhella 5	Teikning nr.: 1.03
	Dags.: 25. mars 2007

25/307