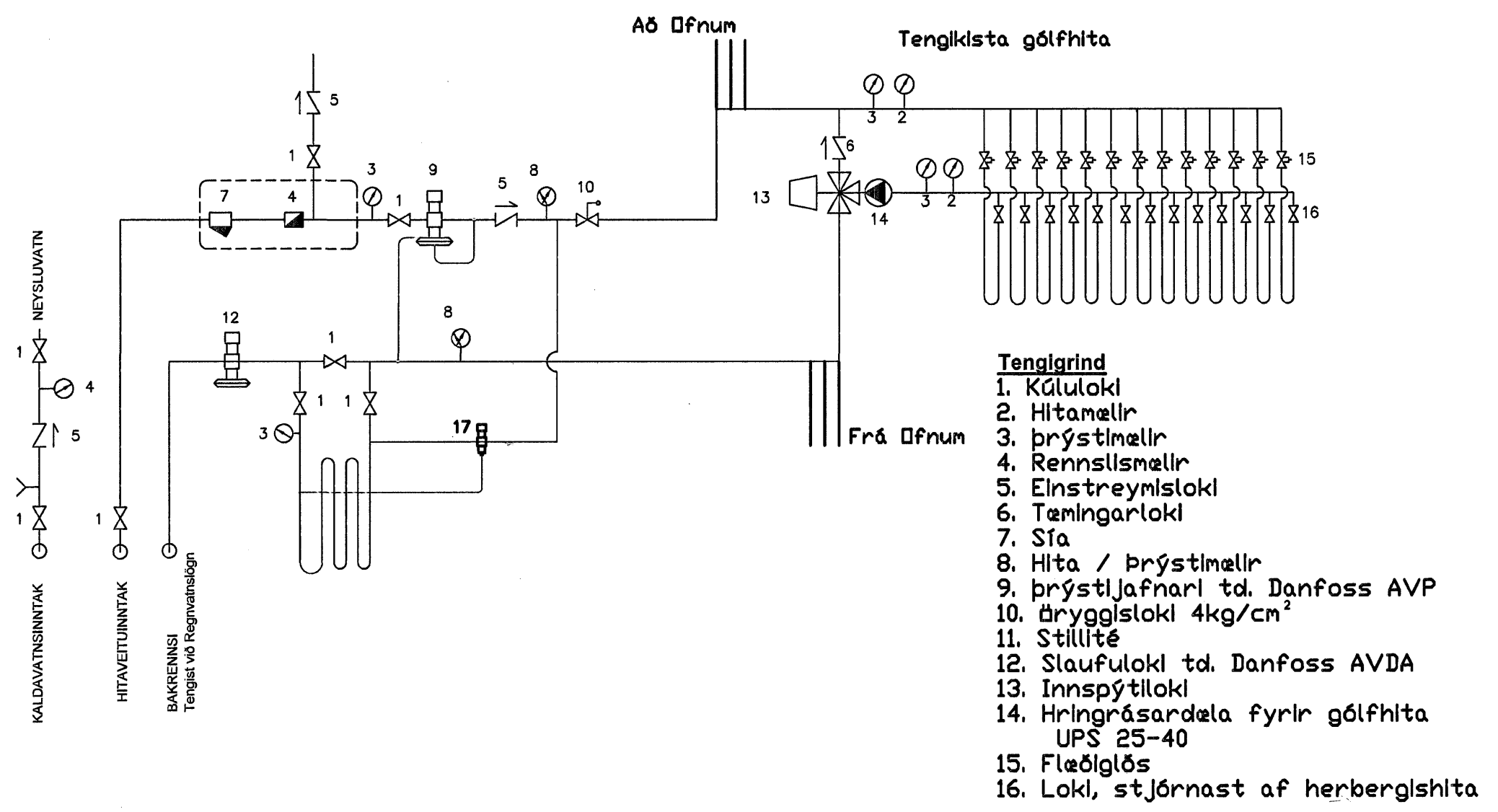
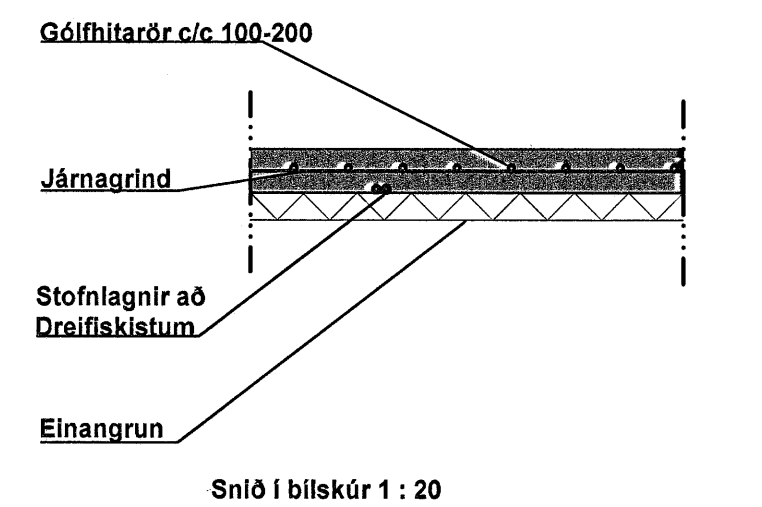
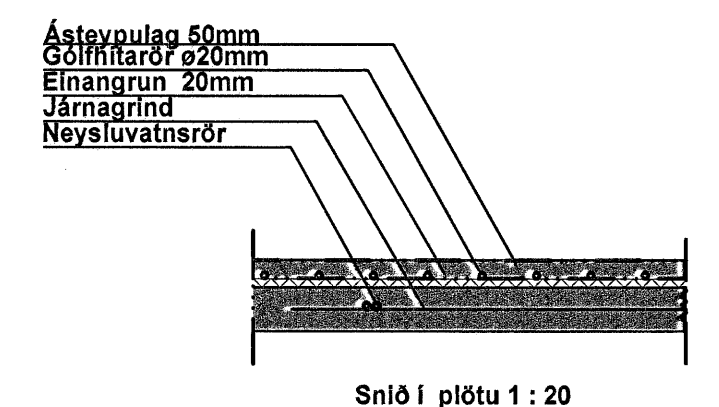


**Gólfhitakerfi**  
 Nota skal víðurkennd og vottuð pexrör (krossbunnið HD polyethylen) ø20X2 mm eða samberlegt og með súrefniskápu. Pípur skulu lagðar í ásteyplag á 20mm einangrun (sjá snið). Almennt skal bil milli róra vera c/c 200 mm en c/c 100 við útveggi með síðum gluggum. Lögð er áhersla á rétta tengingu hitagreina, þannig að tryggð sé að framrásarhitilagi með útvegnum herbergja. Gólfvalmálögnum skal stýrt eftir herbergishita í samræmi við leiðbeiningar framleiðanda. Leggja skal stýrlögn í hvert herbergi.

Afköst kerfis eru miðuð við 20°C herbergishita og að gólfhitil sé að hámarksári 28°C (33°C á baði, forstofu og þvottaherb.) Framrásarhitil er við hámarksafköst 44 °C og bakrásarhitil 34°C. Hámarksrennsli inn á hús er 8,0 l/min m.v. delta t 40°C.

Kerfið skal þola 0,4 MPa vinnubrýsting og prófast með 0,8 MPa þrýstingi áður en leiðslur eru huddar. Allt efni og frágangur skal vera í samræmi við IST-67 og gildandi reglugerðir. Allt efni skal hafa lagnaefnisvottun.



Gólfhiti Giltvellir 24				
Rými	Motta nr.	Wétt	Lengd	c/c
Bílskúr	1	1720	115	200
Bílskúr	2	1720	115	200
Herbergi 1	3	825	50	200
Anddyri	4	565	50	200
Eidhús	5	1615	115	200
Stofa	6	1440	107	200
Stofa	7	1440	112	200
Herbergi 2	8	915	106	200
Bað	9	585	73	200
Herbergi 3	10	900	106	200
Geymsla	10	450	106	200
Hjón	11	1045	78	200
Föt	12	420	81	200
Bað2	12	525	81	200
gangur		1035		
skáli		1125		
þvottur		435		
Samtals		16760	1108	

Samþykkt þann  
 26 APR. 2007  
 Byggingaúlltrúinn í Hafnarfirði  
 F.h. Sigurbjartur Halldórsson

*Baldvin Olason*

Byggingaúlltrúinn	Giltvellir 24, Hafnarfjörður	Stærð	1:50
Byggingaúlltrúinn	BALDVIN OLASON FRÓSS 7849	Dagsetning	12.04.07
Byggingaúlltrúinn	8222292	Stað	Hitalagnir
Byggingaúlltrúinn	BCA	Byggingaúlltrúinn	Grunnmynd
Byggingaúlltrúinn	gröfar@vh.is	Byggingaúlltrúinn	P401