

BURÐARVIRKI, ALMENNAR REGLUR.

1. STAÐLAR OG ÁLAG

ENV 1991	: ÁLAGSFORSENDUR VIÐ HÖNNUN MANNVIRKJA
ENV 1991	: ÖRYGGI OG ÁLAG
ENV 1992	: STEINSTEYPUVIRKI
ENV-1993	: STÁLVIKRI
ENV-1995	: TIMBURVIRKI
ENV-1997	: GRUNDUN

GRUNNGILDI SNJÓÁLAGS S_s	: 2,1 kN/m ²
GRUNNGILDI VINDÁLAGS	: 2,0 kN/m ²
NOTÁLAG FYRIR GÓLF	: 2,0 kN/m ²
NOTÁLAG FYRIR STIGA	: 3,0 kN/m ²
NOTÁLAG FYRIR SVALIR	: 4,0 kN/m ²
NOTÁLAG FYRIR ÞAKPLÖTU	: 1,0 kN/m ²
LÉTTIR SKILVEGGIR	: 0,5 kN/m ²

2. STEINSTEYPA

ÖLL VINNA OG EFSNI S.K.V ENV 206 OG BYGGINGARREGLUGERÐ.

2.1 BROTPOLSFLOKKUN

BROTPOLSFLOKKUR STEYNSTEYPU SEM NAUÐSYNLEGUR ER Í HVERJUM BYGGINGAHLUTA ER TILGREINDUR UNDIR 4.1 STEYPA. BROTPOLSFLOKKARNIR ER SKILGREINDIR Í EN 206 OG TÁKNADIR C-8 TIL C-45, ÞAR SEM TALAN TÁKNAR BROTPOL 15*30 cm SÍVALING.

2.2 SAMSETNING

FYLLIEFNI STEYPUINNAR, Þ.E. MÖL OG SANDUR, SKULU UPPFYLLA KRÖFUR BYGGINGARREGLUGERÐAR ER VARDAR VIRKNI FYRIR ALKALÍ-KÍSIL EFNABREYTINGUM. SÁLDURFERIL FYLLIEFNA SKAL AÐ JAFNAÐI LIGGJA INNAN MARKA SEM SÝND ERU Á Rb.BLADI Rb. Ep. 002. REIKNÁ MÁ MEÐ AÐ STÆRSTU MALARKORNIÐ MEGI VERA ALLT AÐ 32 mm. Í ÞÉTT BENTUM BITUM EDA GRÖNNUM BURÐARHLUTUM VERÐUR HÁMARKSKORNAÐERÐ AÐ VERA MINNI 12-16 mm (Perlusteypa). ÖLL STEYPA SEM VERÐUR FYRIR ÁHRIFUM FROSTS SKAL VERA LOFTBLENDIN OG SKAL LOFTMAGNIÐ VERA 5,5% \pm 0,5 MÆLT Á BYGGINGASTAÐ MEÐ RÚMMÁLSAÐFERÐ RÉTT ÁÐUR EN STEYPA ER LÖGD Í MÓT. SEMENTSMAGN SKAL VERA A.M.K 300 kg/m³. HLUTFALL MILLI VATNS OG SEMENTS SKAL ALDREI FARA YFIR 0,55 Þ.E V/S <0,55 Í UTANIÐSSTEYPU. NOTKUN ÍBLÖNDUNAREFNA ERU HÁÐ SAMÞYKKI HÖNNUDA. ALLA STEYPU SKAL TITRA, EINNIG STEYPU SEM HEFUR VERID GERÐ FLJÓTANDI.

2.3 STEYPUHULA YFIR JÁRNUM

SKAL VERA EINS OG EFTIRFARANDI TAFLA SÝNIR:

VEDRUN STAÐSETNING	STYRKLEIKAFLOKKUR STEYPU					
	C20 OG LÆGRA		C25-C35		C40 OG HERRA	
	a	b	a	b	a	b
LITIL VEDRUN OG MENGUN INNANHÚSS	20	15	15	15	15	15
TÖLUVERÐ VEDRUN UTAN- EDA Í MIKLUM RAKA INNANHÚSS. STEYPA Í JORÐU ÁN MENGUNAR	30	25	25	20	20	15
VERULEG VEDRUN OG MENGUN	40	35	35	30	30	20
Í SJÁVARBORDI EDA ÞAR SEM SALT ER NOTAÐ Á STEYPU	50	45	45	40	40	35

a: BITAR OG STODIR
b: PLÖTUR OG VEGGIR

LEYFILEG FRÁVIK NIÐUR
Á VIÐ ERU 5mm

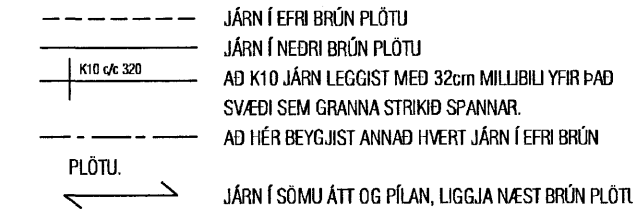
3. BENDISTÁL

ÖLL VINNA OG EFSNI S.K.V ENV-10080 OG BYGGINGARREGLUGERÐ

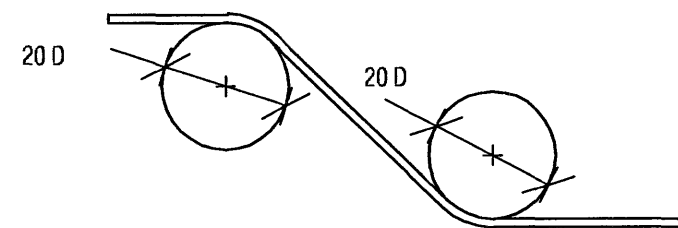
3.1 SKILGREININGAR OG TÁKN

BENDISTÁL ER TÁKNAD Á EFTIRFARANDI HÁTT. SUGUHÆFT KAMBSTÁL B500B MERKT KB, K10 O.S.FRV. TÖLURNAR TÁKNA ÞVERMÁL JÁRNANA Í mm.

Á TEIKNINGUM FYRIR PLÖTUR TÁKNAR:



SKEYTILENGD JÁRNA Í PLÖTUM SÉ EKKI MINNI EN 50°D (Þvermál járns) NEMA ANNAD SÉ SÝNT Á TEIKNINGU. BEYGJUSKÍFA FYRIR UPPBEYGLU Á LANGJARNUM, Í BITUM, SÖLUM, PLÖTUM OG Í GERÐ KRÓKA OG HAKA Á LANGJARNUM SKAL VERA EINS OG SÝNT ER HÉR AÐ NEDAN.



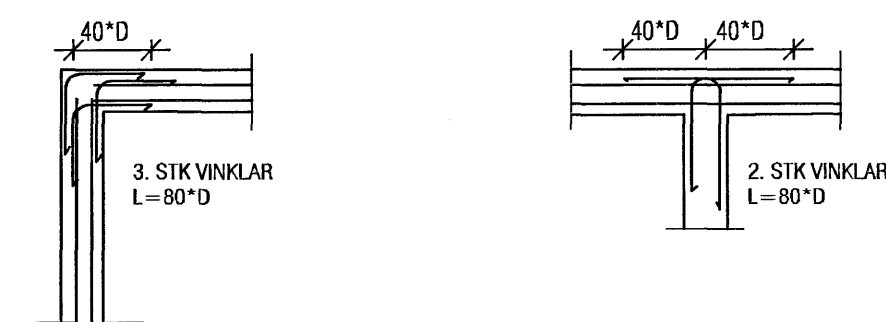
BEYGJUSKÍFA FYRIR LYKKJUR SKAL AÐ JAFNAÐI HAFNA ÞVERMÁL SEM ER EKKI MINNA EN EFTIRFARANDI TAFLA SEGIR TIL UM.

ÞVERMÁL STANGAR mm	STÁLTEGUND		
	SLETT STÁL D mm	KAMBSTÁL D mm	TEKORSTÁL D mm
4,5,6	24	24	24
7,8,9	24	32	48
10	24	48	48
12	24	64	128
16	24	128	128

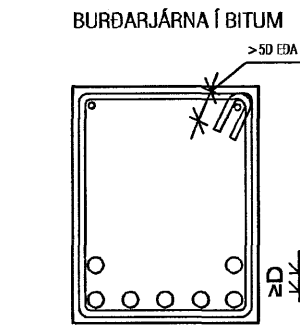
BEYGJUPVERMÁL MÁ HÓ ALDREI VERA MINNI EN ÞAU GILDI SEM FRAMLÉIBENDUR TAKA ÁBYRGÐ Á.

3.2 DEILI

FRÁGANGUR JÁRNA ÞAR SEM VEGGIR METAST:

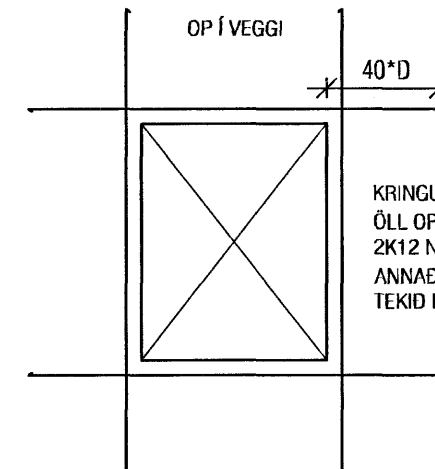


LÁMARKSFJARLÆGD MILLI
BURÐARJÁRNA Í BITUM



DDDD

EINNIG SKAL FJARLÆGD MILLI JÁRNA VERA
STÆRRI EN HÁMARKSKORNAÐERÐ + 5 mm



STEYPUBRÚNIR:
MEÐ ÖPUM Í PLÖTUM SKAL SETJA SAMA MAGN OG KLIPPT ER Í BURTU. MEÐ ÖLLUM BRÚNUM ÞAÐ ER AÐ SEGJA VEGGENDUM, DYRAÖPUM OG ÞAKBRÚNUM SKAL SETJA 2 K12. ÖLL JÁRN GANGI ÁFRAM Í GEGNUM STEYPUKIL A.M.K JAFN LANGT OG 40 * D. PLÖTU- OG BITASÆTI SKULU VERA 40 mm. ÞETTA GILDIR NEMA ANNAD SÉ TEKID FRAM.

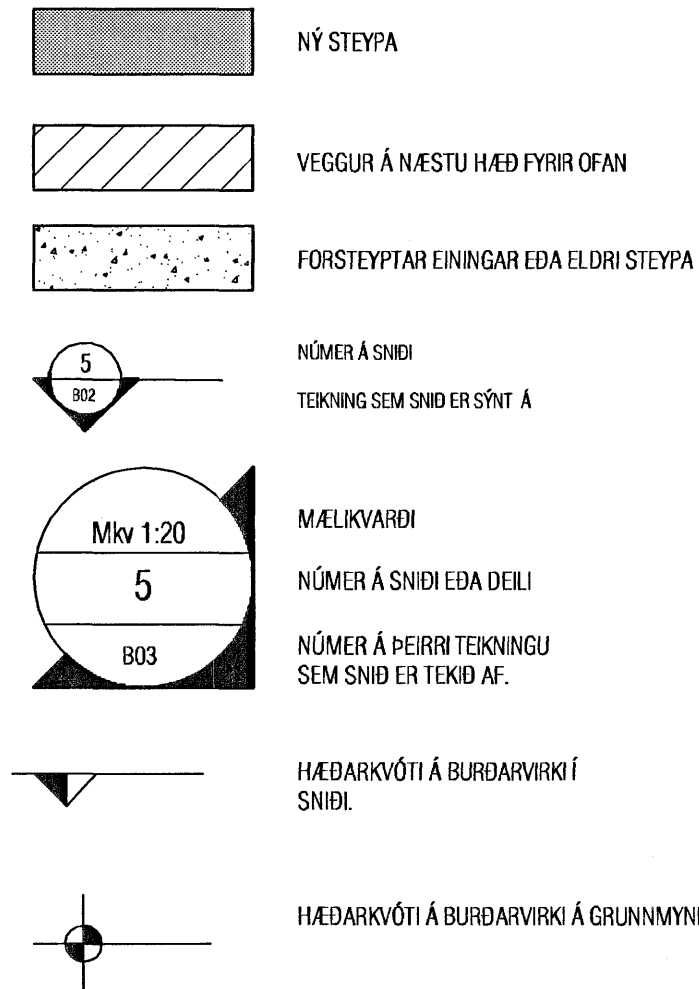
4. SÉRST. SKÝRINGAR

4.1 STEINSTEYPA

UM NIÐURLAGNINGU STEYPU OG FRÁGANG UM
FRAM ÞAÐ SEM HÉR RÆDIR VÍSAST Í ENV 206

STEYPA Í ÞRIFALÖGUM SÉ C-16
STEYPA Í UNDIRSTÖÐUM SÉ C-25
STEYPA Í BOTNPLÖTUM SÉ C-20
STEYPA Í VEGGUJUM OG BERANDI PLÖTUM SÉ C-25

4.2 TÁKN



5. STÁLVIKRI

5.1 STÁL

ALLT BURÐARVIRKI ÚR STÁLI SKAL A.M.K VERA Fe 360. VINNA OG EFSNI SKULU UPPFYLLA VIÐEIGANDI STAÐLA S.K.V. ENV 1993-1-1 ANNEX B. ALLT STÁL SKAL GRUNNA MEÐ RYÐVARNARMÁLNINGU, NEMA ANNAD SÉ TEKID FRAM.

5.2 FESTINGAR

ALLT STÁL Í FESTINGUM SKAL A.M.K. UPPFYLLA Fe 360 OG ALLIR BOLTAR STYRKLEIKAFLOKK 4.6 SKV. ENV 1995 NEMA ANNAD SÉ TEKID FRAM. BIL MILLI FESTIPUNKTA Í FESTINGUM SJÁ TÖFLU HÉR AÐ NEDAN. ALLA VINNU VIÐ MURBOLTA SKAL VANDA SÉRSTAKLEGA. BORDÝPT SKAL VERA 20 mm DÝPRI EN LENGD BOLTANS Í STEYPU. HOLUNA SKAL BLÁSA OG HREINSA ÁÐUR EN BOLTINN ER SETTUR Í.

LÁMARKS BIL MILLI BOLTA Í FESTINGA

	Innbyrðis	Endi undir	Endi án	Kantur	Kantur
	slags	slags	slags	undir	án
	slags	slags	slags	slags	slags
Boltar	3d	3d	2d	3d	1,5d

6. GRUNDUN

6.1 GRUNDUN UNDIR SÖKKLA

VIÐ ÚTREIKNINGU Á UNDIRSTÖÐUM ER MIÐAÐ VIÐ BÖGLBERGS FYLLINGU. MESTA ÁLAG Á FYLLINGU ER < 0,6 MN/m². GRUNNUR FYLLIST MEÐ FROSTFRÍRRI GRÚS EDA ÖÐRU VIÐURKENNDU EFSNI SEM ÞJAPPAST SKV. TÖFLU.

Tækli	lagþykkt (m)	þjöldi yfirferða
10 tonna vibróvallari	0,80	6
5 tonna vibróvallari	0,40	6
0,5 tonna vibróplata	0,30	4
0,1 tonna vibróplata	0,20	4

KRÖFUR UM FYLLINGU ERU AÐ E2 > 100 MPa OG HLUTFALLIÐ E2/E1 < 2,3. FYLLINGAREFNIÐ SKAL EKKI HAFNA MEIRA EN 3% (miðað við þyngd alls efnisins) AF KORNUM SEM ERU MINNI EN 0,02 mm. ENGINN STEINN Í FYLLINGAREFNINU MÁ VERA STÆRRI EN 1/3 AF LAGÞYKKT VIÐ ÞJÖPPUN.

6.2 FYLLING INN Í SÖKKLA OG UTAN MEÐ SÖKKLUM

FYLLING SKAL VERA FROSTFRÍ GRÚS EDA SAMBÆRILEGT EFSNI. ÞJAPPA SKAL FYLLINGUNA MEÐ 100 Kg VÍBRÓPLÖTU Í 20 cm LÖGUM 4 UMFERÐIR HVERT LAG. VIÐ ÞJÖPPUN MÁ HÆÐARMUNUR FYLLINGAR SITT HVORU MEGIN VIÐ VEGGI EKKI VERA MEIRI EN 500 MM. UNDIR EINANGRUN SKAL SETJA 50 mm JÖFNUNARLAG.

7. TRÉVIRKI

7.1 TIMBUR

ALLUR BURÐARVIRÐUR SKAL A.M.K UPPFYLLA TIMBURFLOKK C18 S.K.V. EN 338 OG LÍMTRÉ GL32 S.K.V. EN 1194, NEMA ANNAD SÉ TEKID FRAM. AÐ JAFNAÐI MÁ EKKI RÝRA ENDA ÞVERSNÍÐS MEIRA EN SEM NEMUR 1/3 AF HEILDINN. ÞAR SEM TIMBUR OG STEYPA KOMA SAMAN SKAL SETJA TJÖRUPAPPA Á MILLI.

7.2 FESTINGAR

BIL MILLI FESTIPUNKTA Í FESTINGUM SJÁ TÖFLU HÉR AÐ NEDAN. ALLA VINNU VIÐ MURBOLTA SKAL VANDA SÉRSTAKLEGA. BORDÝPT SKAL VERA 20 mm DÝPRI EN LENGD BOLTANS Í STEYPU. HOLUNA SKAL BLÁSA OG HREINSA ÁÐUR EN BOLTINN ER SETTUR Í.

LÁMARKS BIL MILLI FESTIPUNKTA Í FESTINGA

	Í VAKTAFESTINGU		HORNRETT Á VAKTAFESTINGU	
	Innbyrðis	Endi undir	Endi án	Kantur
	slags	slags	slags	undir
	slags	slags	slags	slags
Naglar	10d	15d	10d	5d
Boltar	7d	7d	4d	4d
Skofur	7d	7d	4d	4d

Samþykkt þann
18 APR. 2007
Byggingafultrúinn í Hafnarfirði
F.h. Sigurbjartur Halldórsson

VEKTOR - hönnun og ráðgjöf - Nýbýlavegi 6, 200 Kópavogi.		Sigurður Halsteinsson byggingaækniráðgjafi Vt. 030859-7749 símt. 554 6850 fax: 554 6869.	Drekaavellir 54-60, Hafnarfirði BURÐARVIRKI: SKÝRINGAR
Teikn. nr.	Tilvísun á teikningu	Br.	Dags.
Samþykkt	<i>[Signature]</i>		
Hannad	PJ	Teiknað	PJ
Dagsetning	02.04.07	Verk nr.	A-06-12-65
		Mælikvarði	B-01