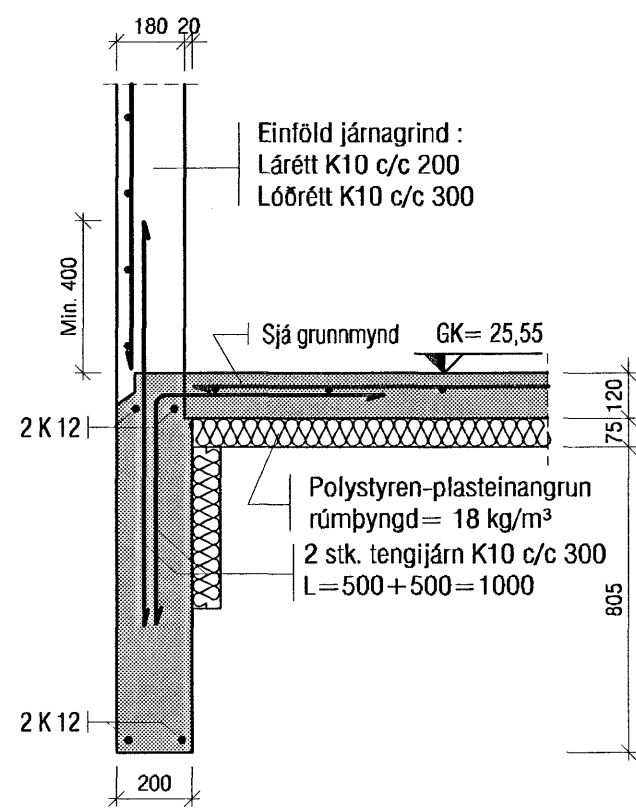
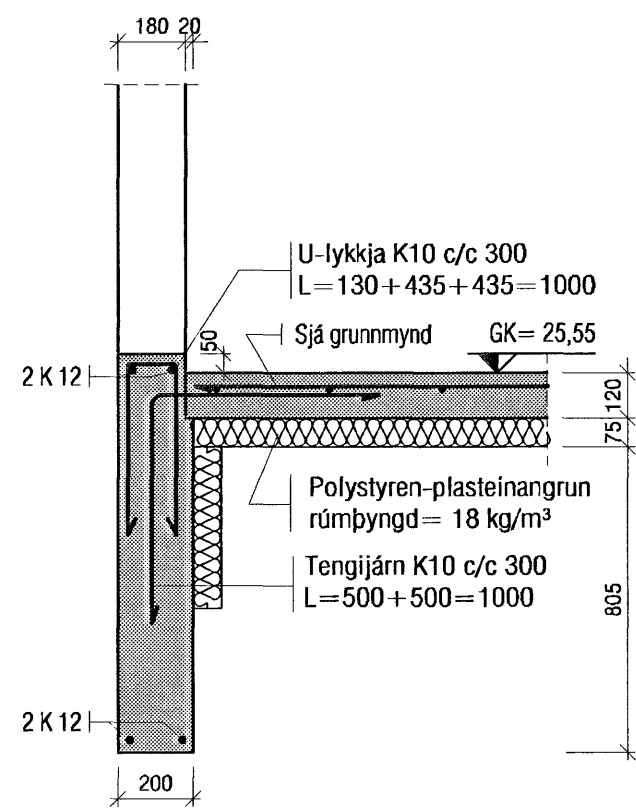


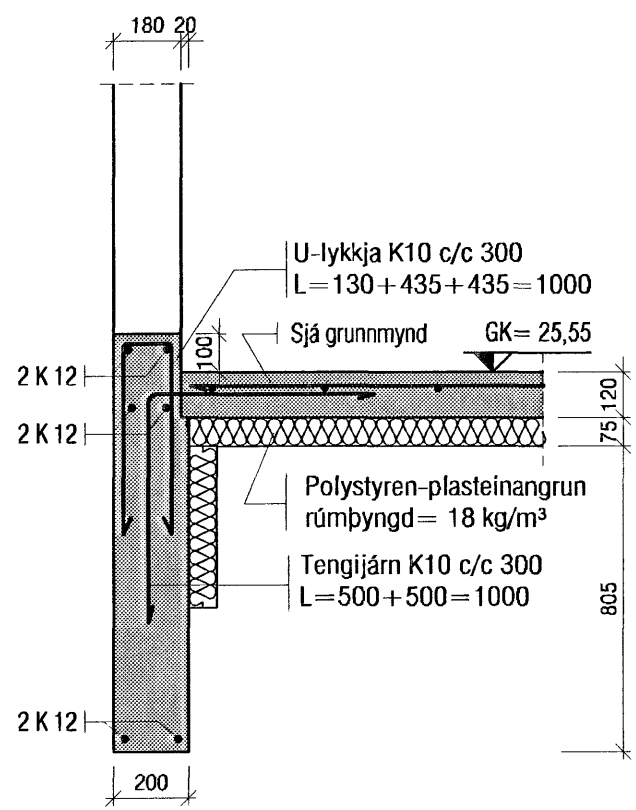
Mkv. 1:20
U1
B02/B03



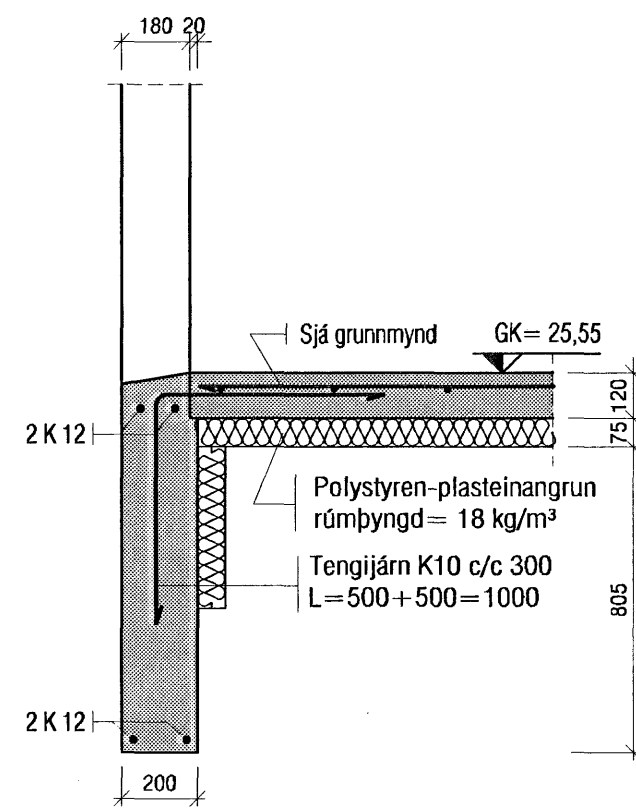
Mkv. 1:20
U2
B02/B03



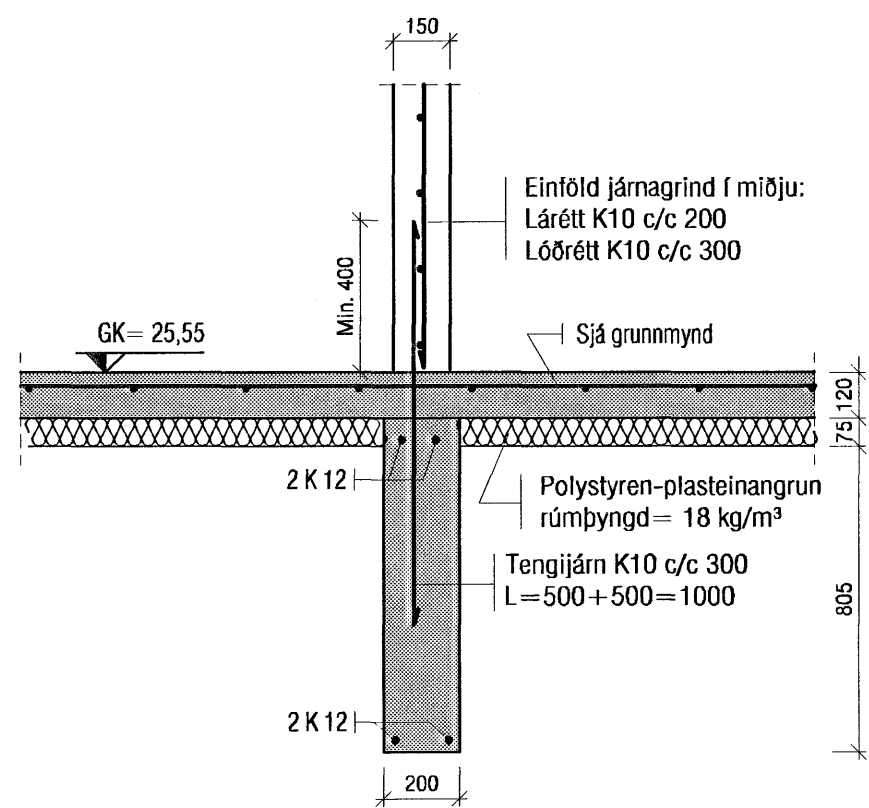
Mkv. 1:20
U3
B02/B03



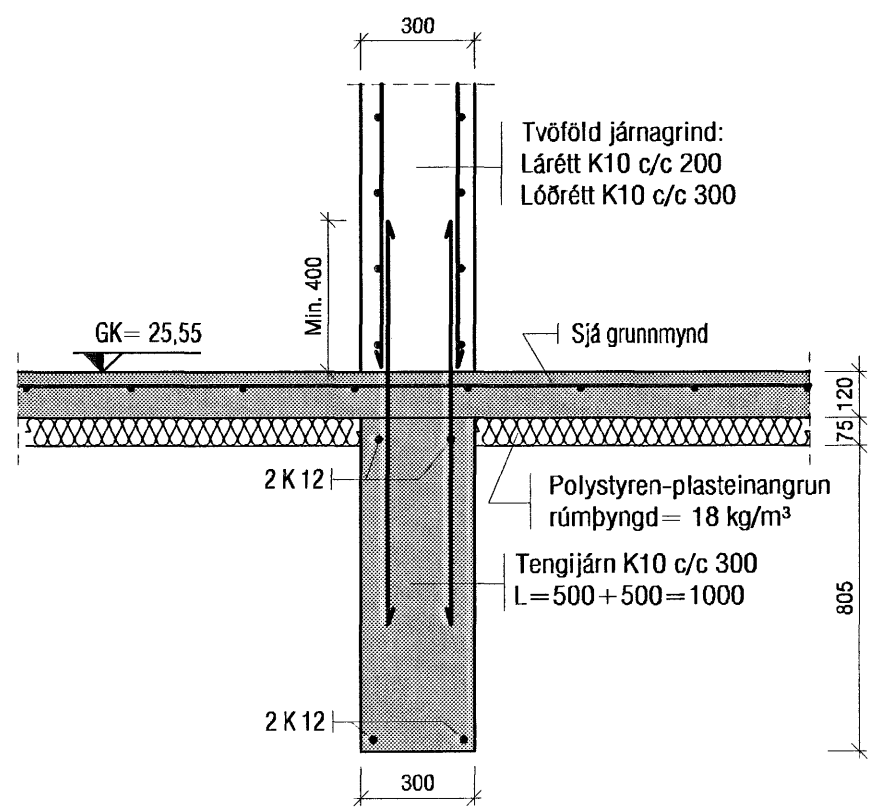
Mkv. 1:20
U4
B02/B03



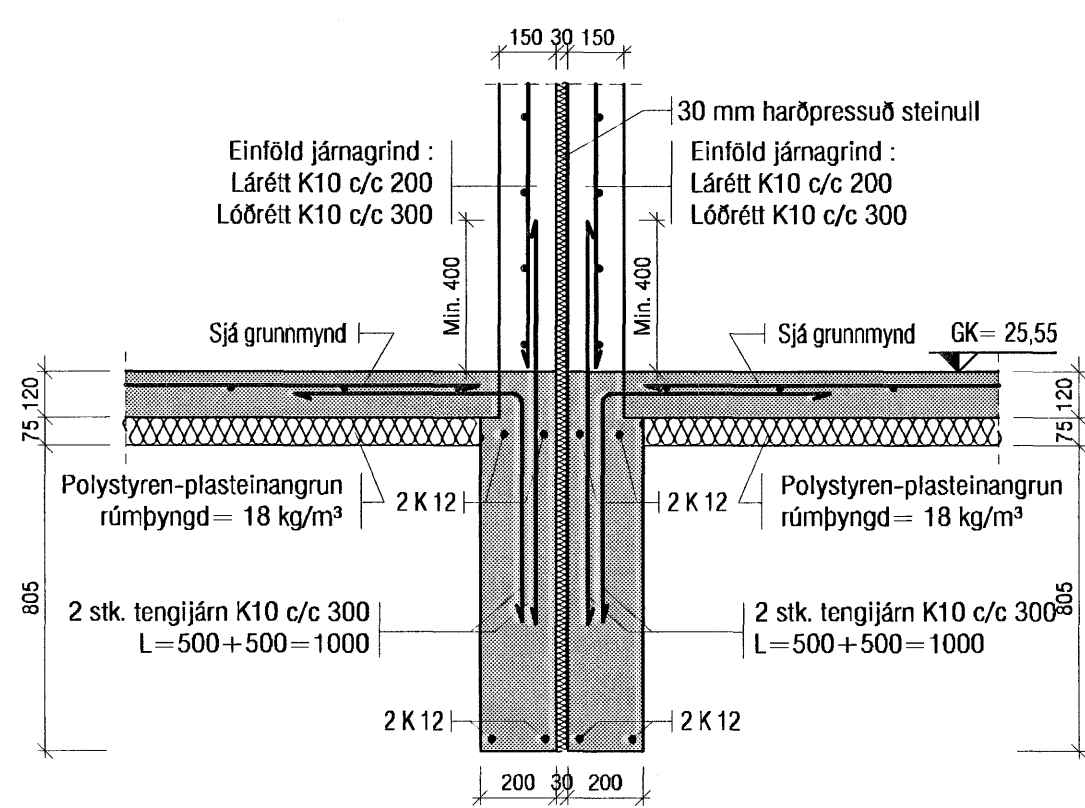
Mkv. 1:20
U5
B02/B03



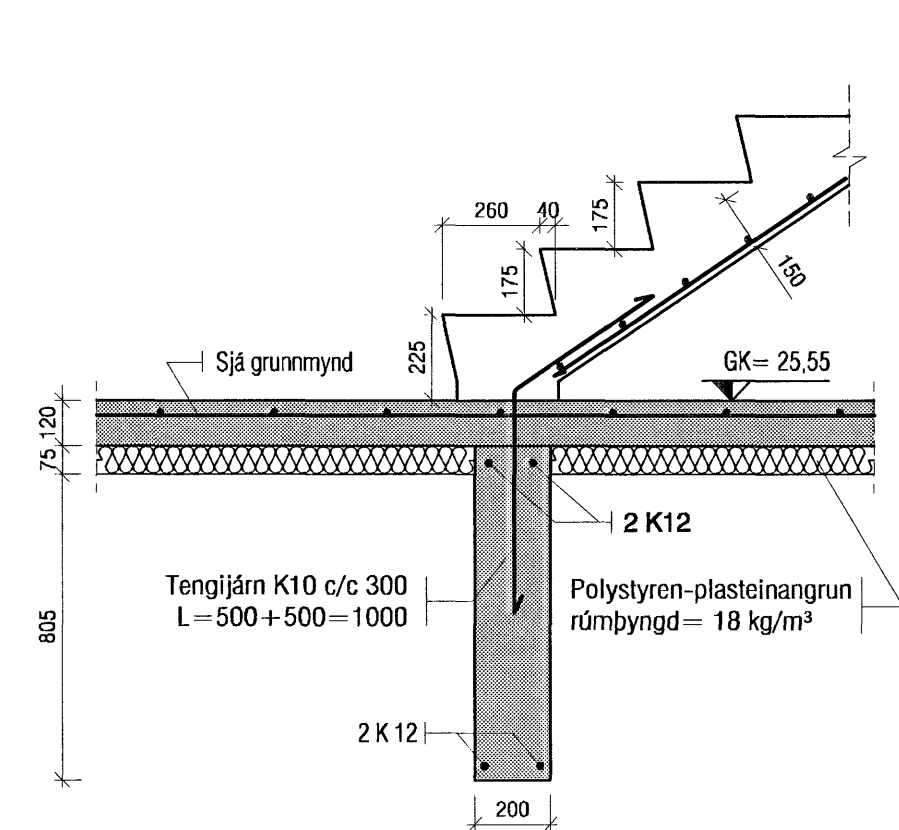
Mkv. 1:20
U6
B02/B03



Mkv. 1:20
U7
B02/B03



Mkv. 1:20
U8
B02/B03



Járbending stiga:
Sjá nánar B-11.

Samþykkt þann
18 APR. 2007
Byggingafulltrúinn í Hafnarfirði
F.h. Sigurbjartur Halldórsson

Skýringar:
Á teikningu B-01 eru almennar skýringar og öll lágmarks ákvæði varðandi steypu og bendistál t.d. frágangur á járnum kringum op og brúnir og fl.
Allar stærðir skal sannreyna á byggingarstað áður en vinna hefst.
Ómerkt járn á deilum eru K10 nema annað sé tekið fram.

VEKTOR - hönnun og ráðgjöf - Nýbýlavegi 6, 200 Kópavogi.		Sigurður Hafsteinsson byggingatækniráðgjafi Kl. 030859-7749 sími: 554-6650 fax: 554-6669.		Drekavellir 54-60, Hafnarfirði	
Teikn. nr. _____ Samþykkt _____		Br. _____ Dags. _____		Undirstöður Deili	
Hannað _____ PJ		Teiknað _____ PJ		Dagsdöning _____ 04.02.07	
Verk nr. _____ A-06-12-65		Mælikvarði _____ 1:20		Teikn. nr. _____ B-04	