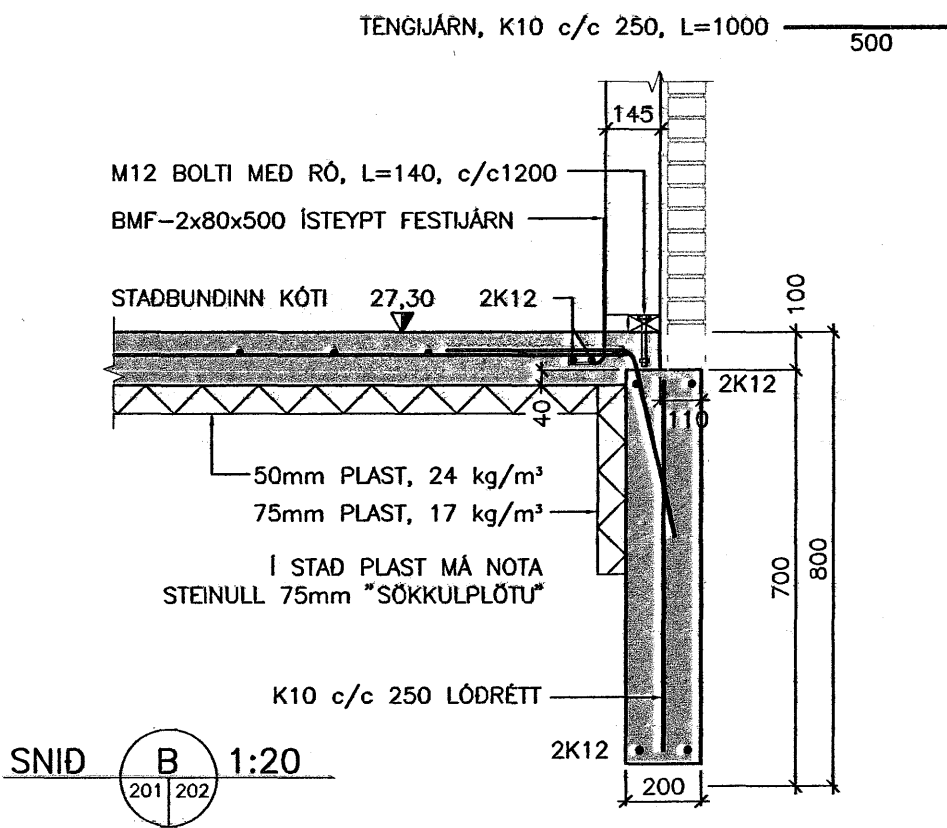
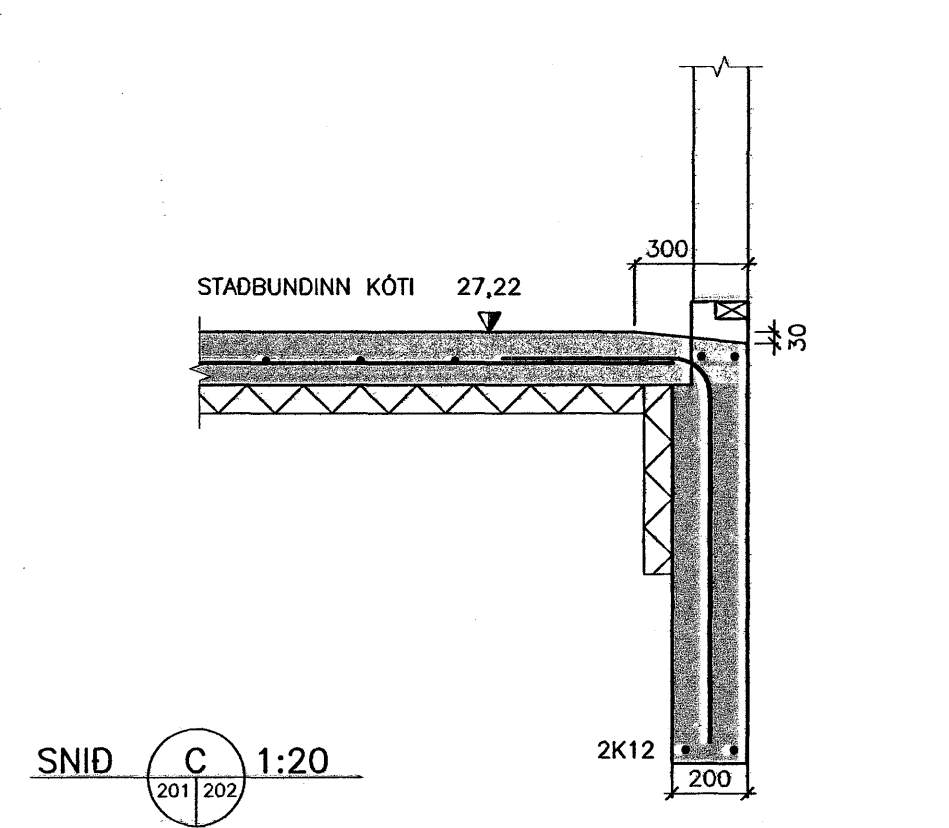


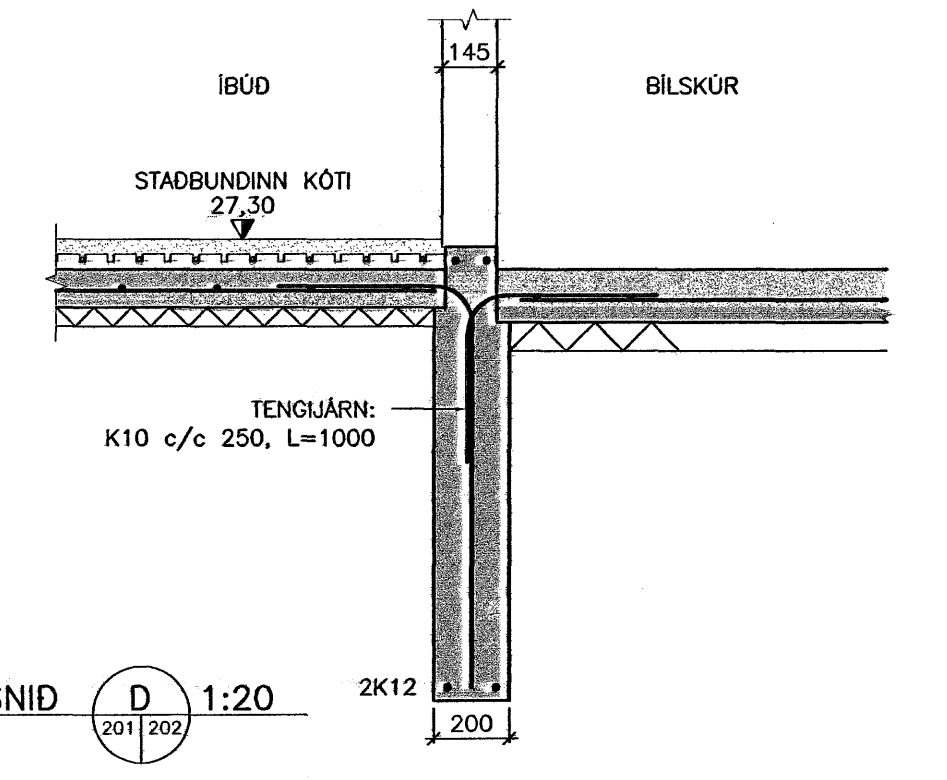
SNID A 1:20



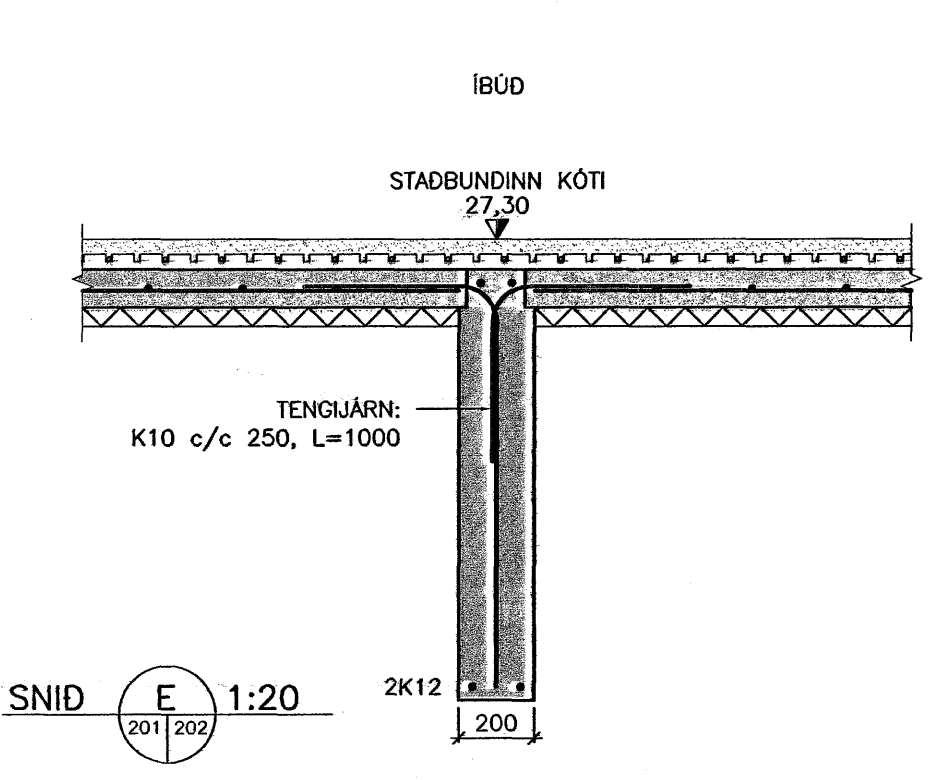
SNID B 1:20



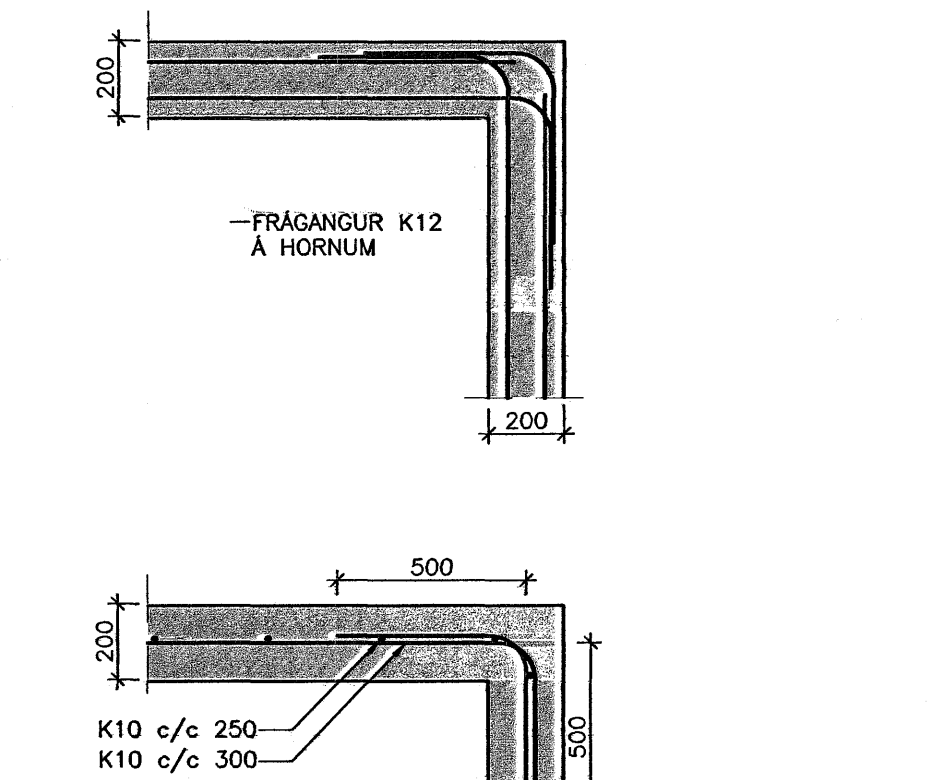
SNID C 1:20



SNID D 1:20



SNID E 1:20

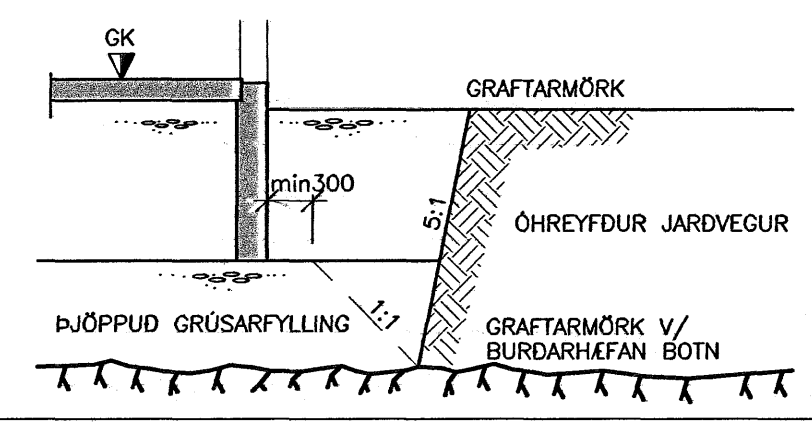


SNID F 1:20

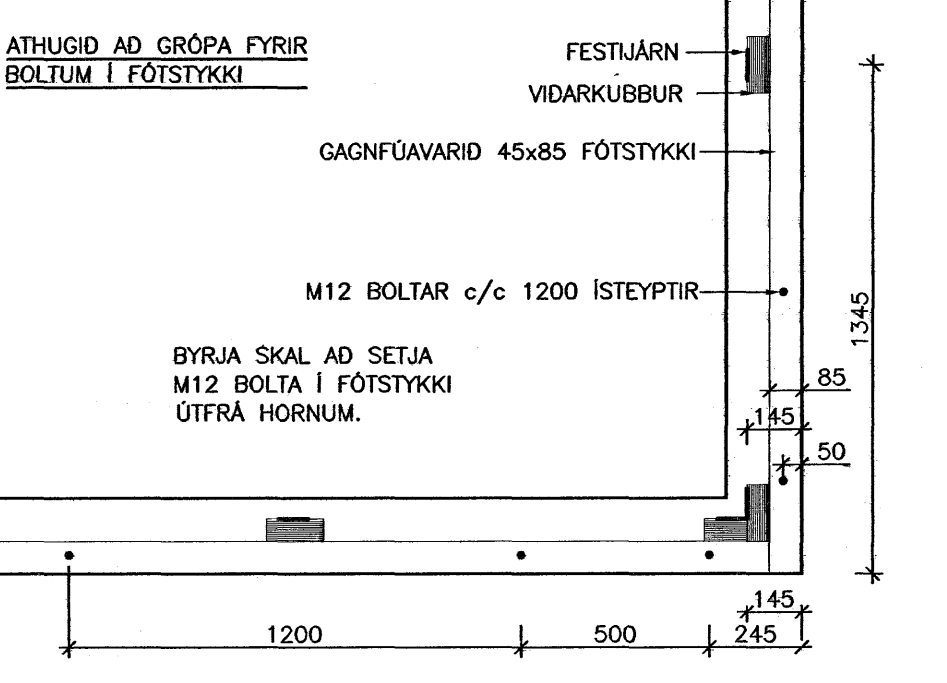
GRUNDUN
 GRAFA SKAL FYRIR UNDIRSTÖÐUM NIÐUR Á HEILLEGAN BURDARHÉFAN BOTN, ÞAD ER KLÖPP EDA FROSTFRÍTT EFNÍ MED GRÖFLEIKA SEM SVARAR TIL MALAREFNIS EDA GRÖFARA, SAMBÁRILEGT EFNÍ LAGT OFAN Á KLÖPPINA, BLEYTT HÆFILEGA OG ÞJAPPAD.
 ÞJÖPPUNIN SKAL UPPFYLLA EFTIRFARANDI KRÖFUR: (MIDAD VID PLÖTUPRÖF): E2 ≥ 100 MPa E2/E1 ≤ 2.5

TIL VIDMIDUNAR:

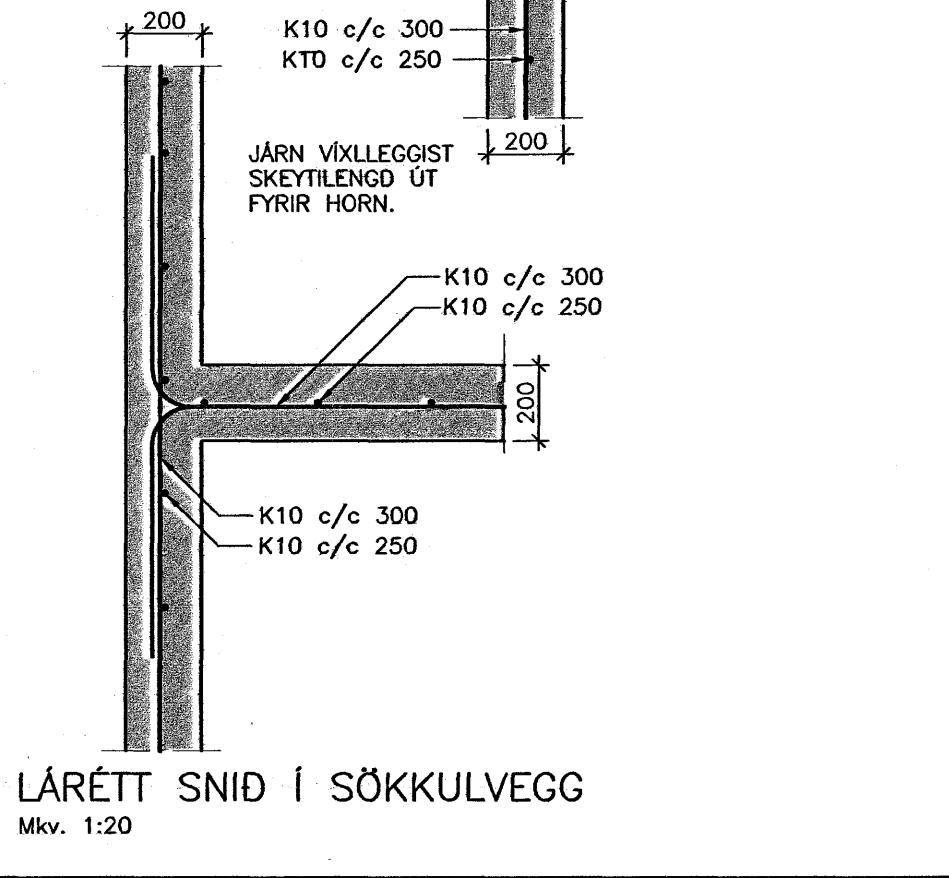
TÆKI:	LAGÞYKKT	FJ. YFIRF.
5.0 tn VÍBRÓVALTARI	0.4 m	6
0.5 tn VÍBRÓPLATA	0.3 m	4
0.3 tn VÍBRÓPLATA	0.2 m	4



GRUNDUN MKV. 1:50



FRÁGANÇUR FESTINGA Í SÖKKLI MKV. 1:20



LÁRÉTT SNID Í SÖKKULVEGG MKV. 1:20

Samþykkt þann
 11 APR. 2007
 Byggingafulltrúinn í Hafnarfirði
 F.h. Sigurbjartur Halldórsson

STEINSTEYPA
 STEYPA ER C25/30 MED A.M.K. 300 Kg SEMENT í m³.
 LOFTINNIHALD STEYPU : 6-8 %
 V/S-TALA (UMHVERFISFLOKKUR 2b) : < 0.55
 SIGMÁL STEYPU (S2) : 50 - 90 mm
 MESTA STEINASTÆRD : 32 mm
 TITRA SKAL ALLA STEYPU.

STEYPUHULA Á JÄRNUM
 GILDIN EIGA VID UM VENJULEGAR ADSTÆÐUR, EF ANNAD ER EKKI SÝNT Á TEIKNINGUM. ÞAR SEM TÆRINGARHÆTTA ER MIKIL GILDA AÐRAR REGLUR UM STEYPUHULU JÄRNA.

	PLÖTUR	VEGGIR	BITAR	SÖLUR
INNANHÜSS	15	20	20	20
UTANHÜSS	25	25	25	25
SÖKKLAR	35	35	35	35
STEYPT AD JÖRD	50	50	50	50

UM BITA OG SÖLUR GILDIR EINNIG: C1 ≥ 1.5xd

STEYPUSTYRKJASTÁL
 STÁLGÆDI:
 K - KAMBSTÁL fyk = 500 Mpa
 BEYGING STÁLS
 d = ALLIR SVERLEIKAR
 SKEYTING BENDISTÁLS ER SAMKVÆMT EFTIRFARANDI: D = 5 x d
 ÞVERMÁL STÁLS, d í mm : 10 12 16
 SKEYTILENGD í mm : 500 600 800

LÁRÉTT JÄRN SEM KOMA Í HORN EDA ÞVERVEGG SKAL BEYGJA SKEYTILENGD FYRIR HORN.
BENDING Í SÖKKULVEGGI
 2 K12 EFT OG NEDST
 K10 c/c 250 LÓDRÉTT
 K10 c/c 300 LÁRÉTT.

MÁL ERU í mm NEMA ANNARS SÉ GETID.

ÚTGÁFUFERLI

ÚTGÁFA NR.	ÚTGEFID DAGS.	ÚTGEFID AF	SKÝRINGAR
U3	23.01.2007	Þ.S.	JÄRNBENDING Í SÖKKULUM BREYTT.

VERKFRÆÐISTOFA ÁRÞORGAR ehf.
 AUSTURVEGI 69 800 SELFOSSI
 Sími 480 4300 FAX 480 4301
 www.verkarborg.is verkarborg@verkarborg.is

SGHUSI
 AUSTURVEGI 69 800 SELFOSSI
 Sími 482 3850 FAX 482 3851
 NETFANG sghus@sghus.is
 VEFANG www.sghus.is

HAFRAVELLIR 5 Hafnarfirði

BURDARVIRKI:	MKV:
SNID Í SÖKKUL	MKV: 1:20
SKÝRINGAR OG GRUNDUN	MKV: 1:50
HANNAÐ: T.ELLERT TÓMASSON	TEIKNAD: LAURA APARISI
VERKNÖMER: 6073	SKÝRANAFN: 6073-bv-U3.dwg
DAGSETNING:	SAMÞYKKT:
28.08.2006	202