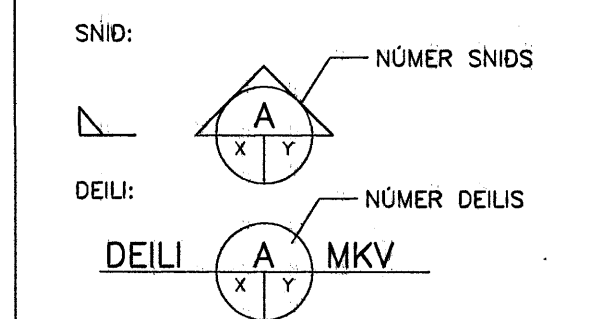


GRUNNMYND SÖKKULS
MKV. 1:50

HÖNNUNARFORSENDUR:

SNJÖR:	ÁLAGSSVEÐI 1	1,0 kN/m ²
VINDUR:	z=5.000 m	1,55 kN/m ²
NOTALAG:	GÖLFPLATA Í ÍBÚÐ	1,5 kN/m ²
	GÖLFPLATA Í BÍLSKÚR	3,0 kN/m ²
EIGNBYNGD:	ÞAK	0,6 kN/m ²
	STEYPA	25 kN/m ²
	ÚTVEGGIR	1,0 kN/m

MERKINGAR



X: NR. TEIKNINGAR ÞAR SEM SNID/DEILI ER TEKIÐ
Y: NR. TEIKNINGAR ÞAR SEM SNID/DEILI ER SÝNT

ATH. ALLUR SÖKKULVEGGIR ERU 200 mm BREIDIR NEMA ANNAD SÉ MÁLSETT.
GÓT Í SÖKKULVEGGJUM OG PLÖTU FYRIR LÖGNUM: SJÁ TEIKN. 301.

FRÁGANGUR SÖKKULSKAUTA SÉ Í SAMREMI VÍÐ REGLUR VÍÐKOMANDI RAÐVEITU.

ÖLL MÁL Í mm.

0,00 GÖLFKÓTI
140 ÞYKKT PLÖTU

ADRAR SKÝRINGAR OG SNID Í SÖKKUL SJÁ TEIKNINGU NR. 202

Samþykkt þann
11 APR. 2007

Byggingafulltrúinn í Hafnarfirði
F.h. Sigurbjartur Halldórsson

ÚTGÁFUFRILI

ÖRÐA NR.	ÖRÐED. DÁGS.	ÖRÐED. AF.	SKÝRINGAR
U2	08.01.2007	P.S.	FORM SÖKKULS BREYTTIST.
U3	15.01.2007	TEF	MILLIVEGG KIPPT ÚT

VERNFÖRESTARFA HANDBÓKAR EFTIR
AUSTURVEG 69 800 SELFÓSS
SÍM 480 480 FAX 482 3851
WWW.SGHUS.IS

AUSTURVEG 69 800 SELFÓSS
SÍM 482 3850 FAX 482 3851
NETFANG sghus@sghus.is
VEITING www.sghus.is

HAFRAVELLIR 5 Hafnarfirði

BURÐARVIRKI:	MO:
GRUNNMYND SÖKKULS	MO: 1:50
SKÝRINGAR	MO:
HANND: T. ELLERT TÓMÁSSON	TEKND: LAURA APÁRISÍ
VERÐNÖMUR: 6073	SKÝRANAME: 6073-bv-U2.dwg
DAGSETNING: 15.01.2007	TEKING NÖMUR: 201