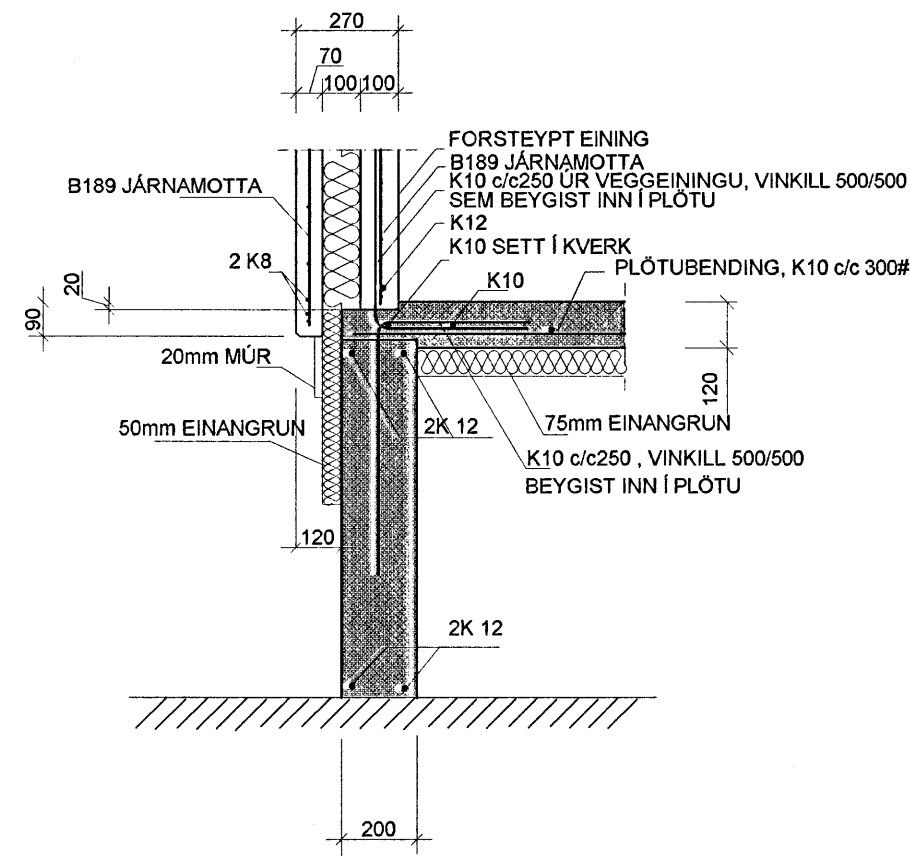
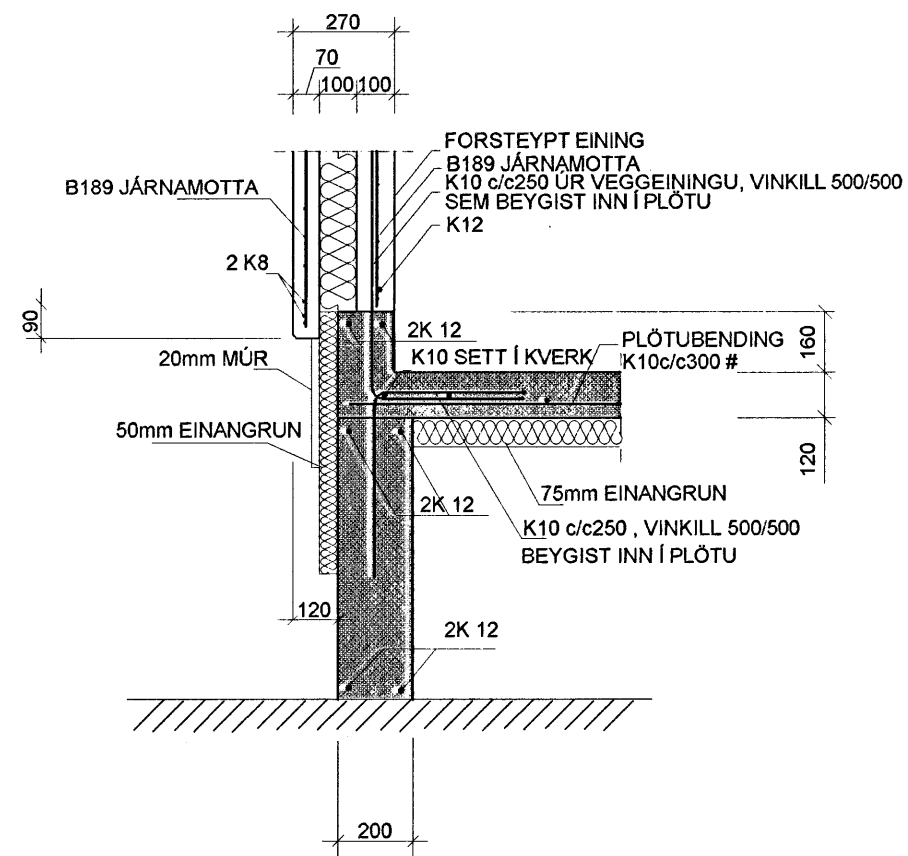


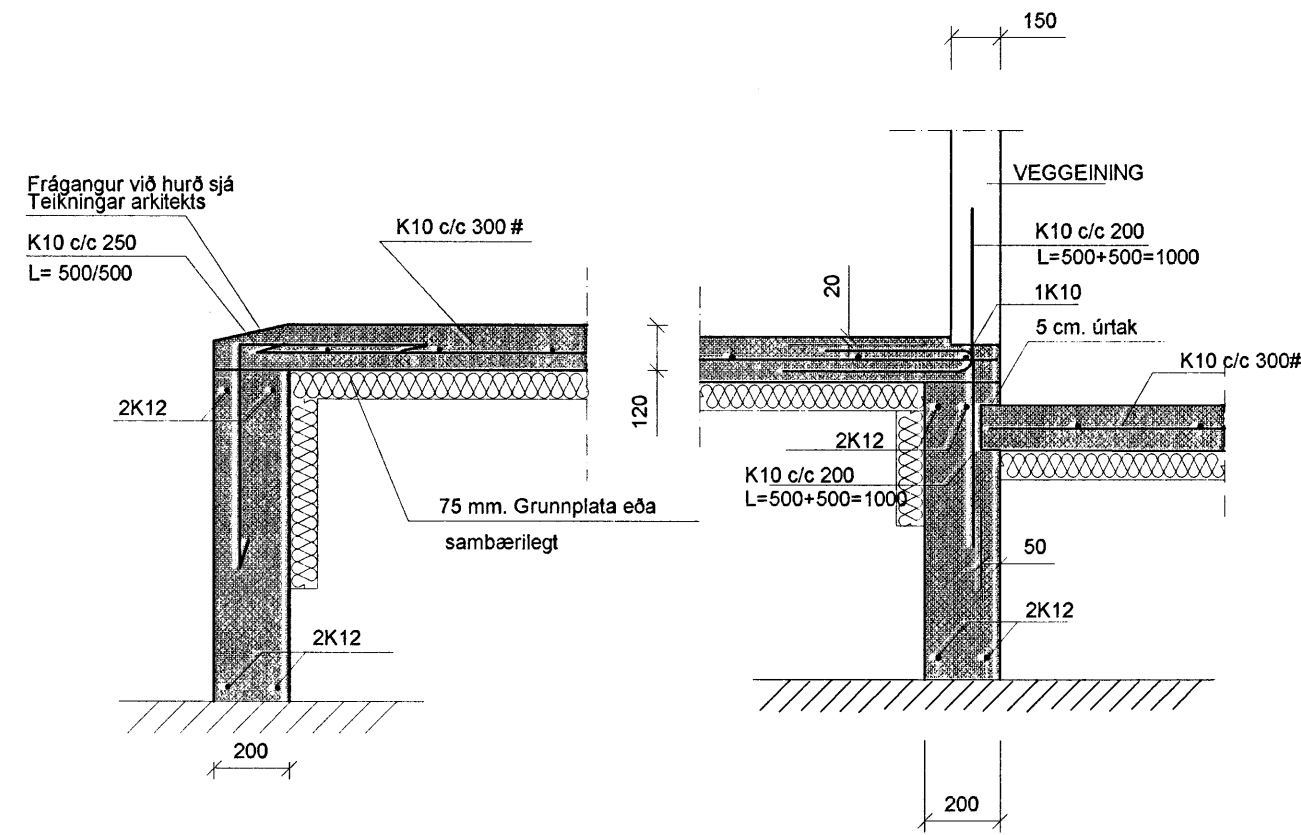
SNIÐ A-A 1:20



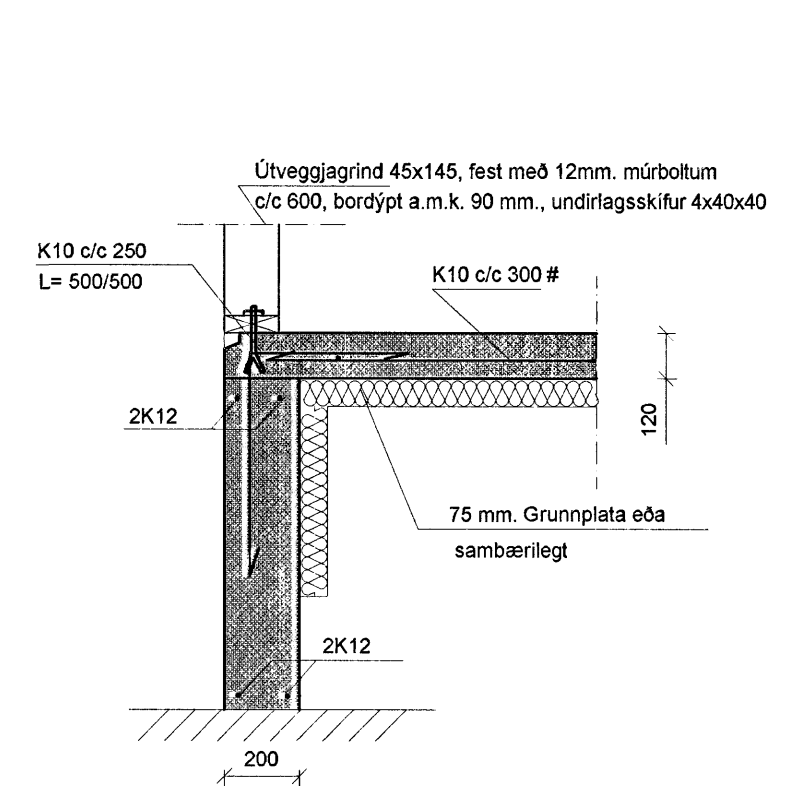
SNIÐ A1-A1 1:20



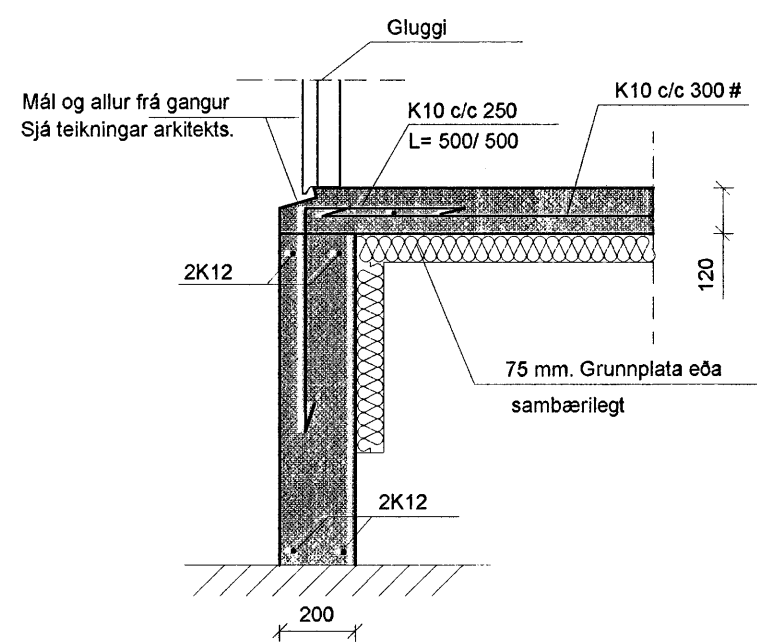
SNIÐ B-B 1:20



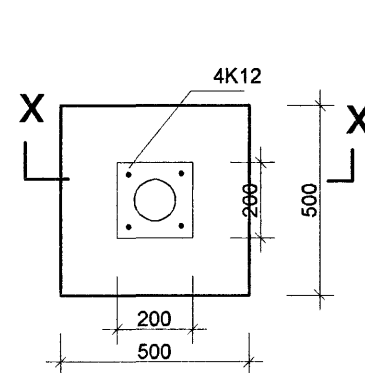
SNIÐ D-D 1:20



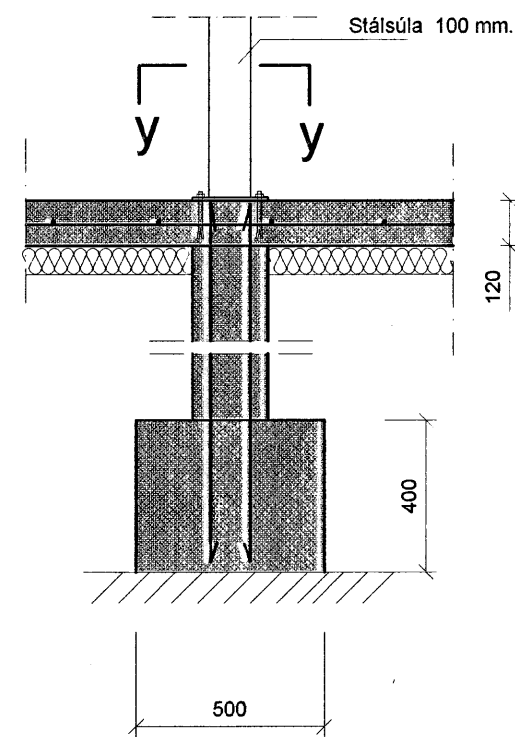
SNIÐ E-E 1:20



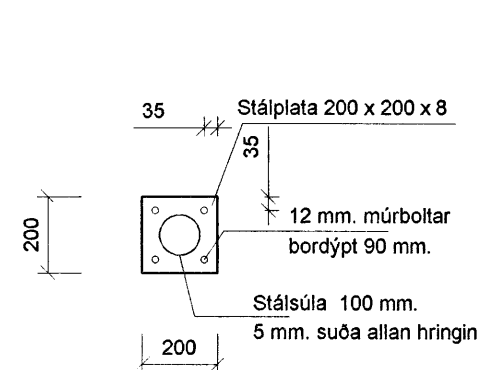
Súla S1 1:20



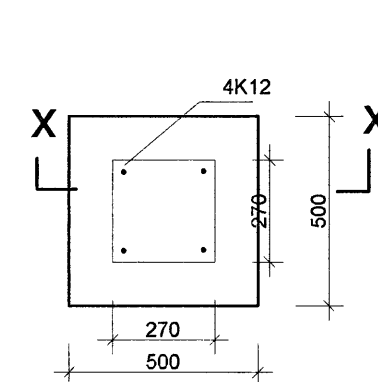
SNIÐ x-x 1:20



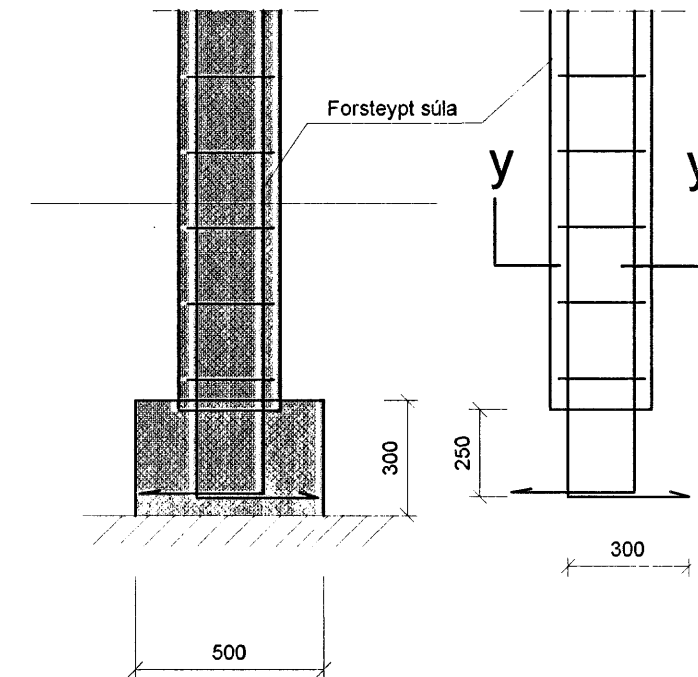
SNIÐ y-y 1:20



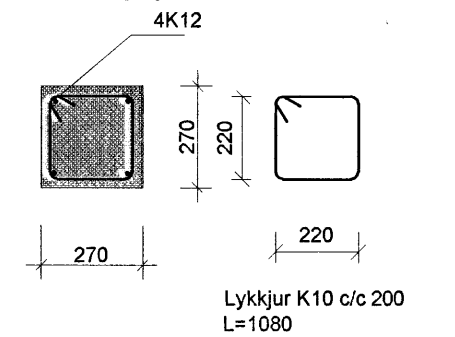
Súla S2 1:20



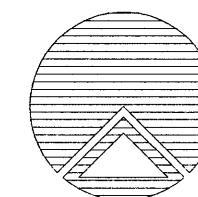
SNIÐ x-x 1:20



SNIÐ y-y 1:20



Samþykkt þann
07 MAI 2007
Byggingafulltrúinn í Hafnarfirði
F.h. Sigurbjartur Halldórsson



Teiknistofan Röðull

Verkhelti:
Glitvellir 6 Hafnarfirði

Verkhull:
Snið í undirstöður

Helgi Gunnarsson kt. 050350-4879 h.s. 5544708 gsm 6921020 nmt. 8533489
Jón Rafns Antonsson kt. 240347-2539 h.s. 5670775 gsm. 8928377 nmt. 8528377

Knarrarvogi 4 Reykjavík
S: 5683577 Fax 5683522

Mkv. 1:20	Hannað: hg
Dags: feb. 2007	Teiknað: hg
Breytt:	Yfirfarið: hg
Breytt:	Fjöldi blaða 12
Breytt:	Blasnr.
Breytt:	

2