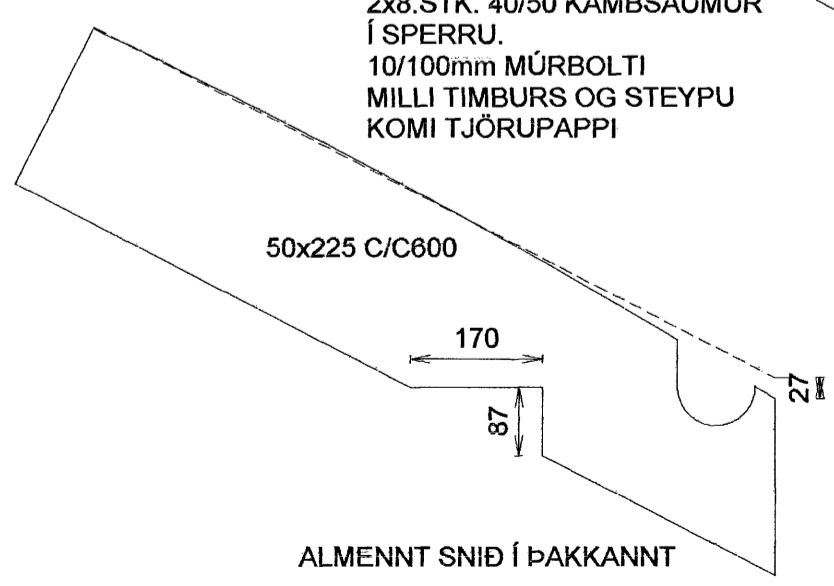
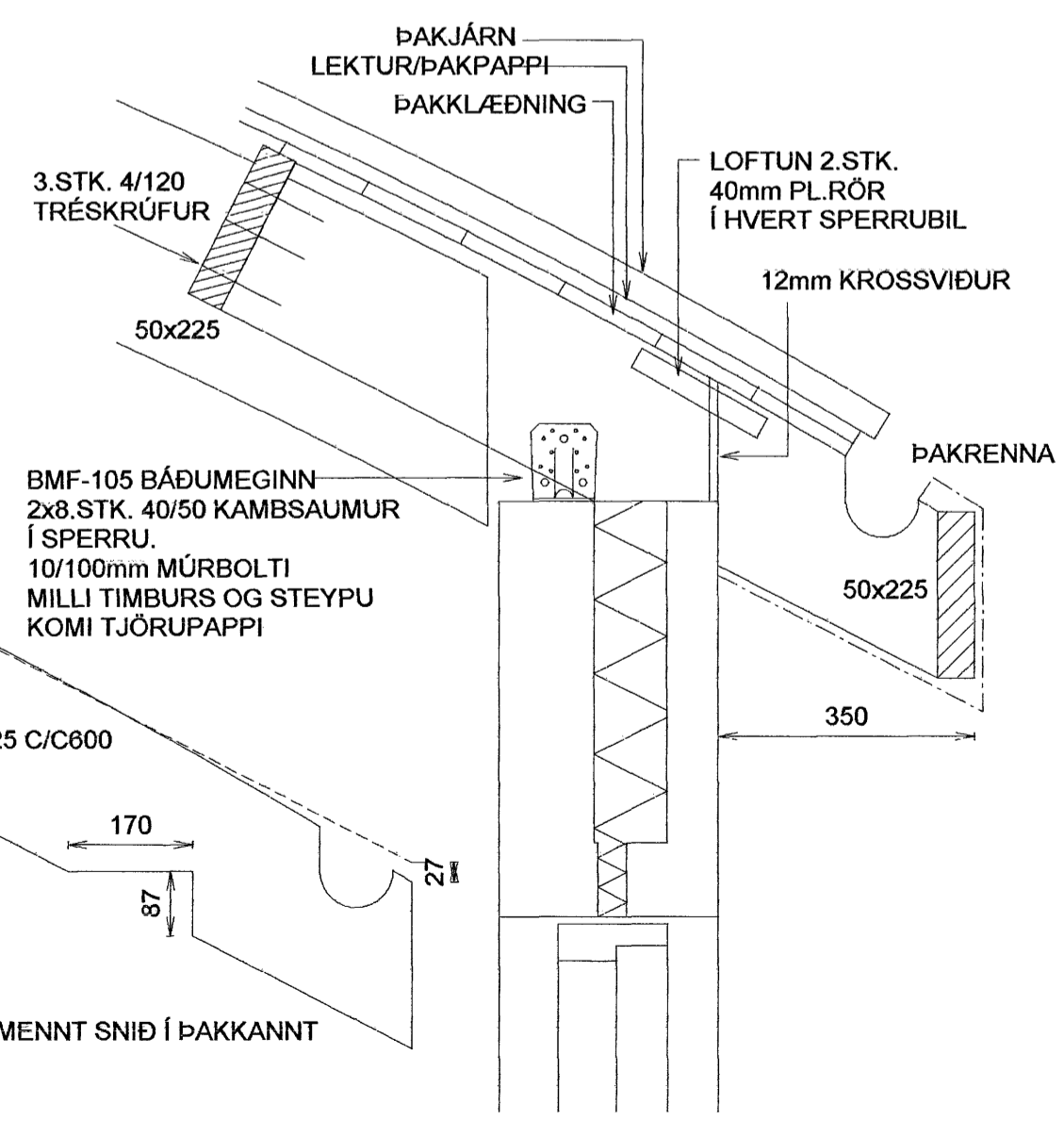
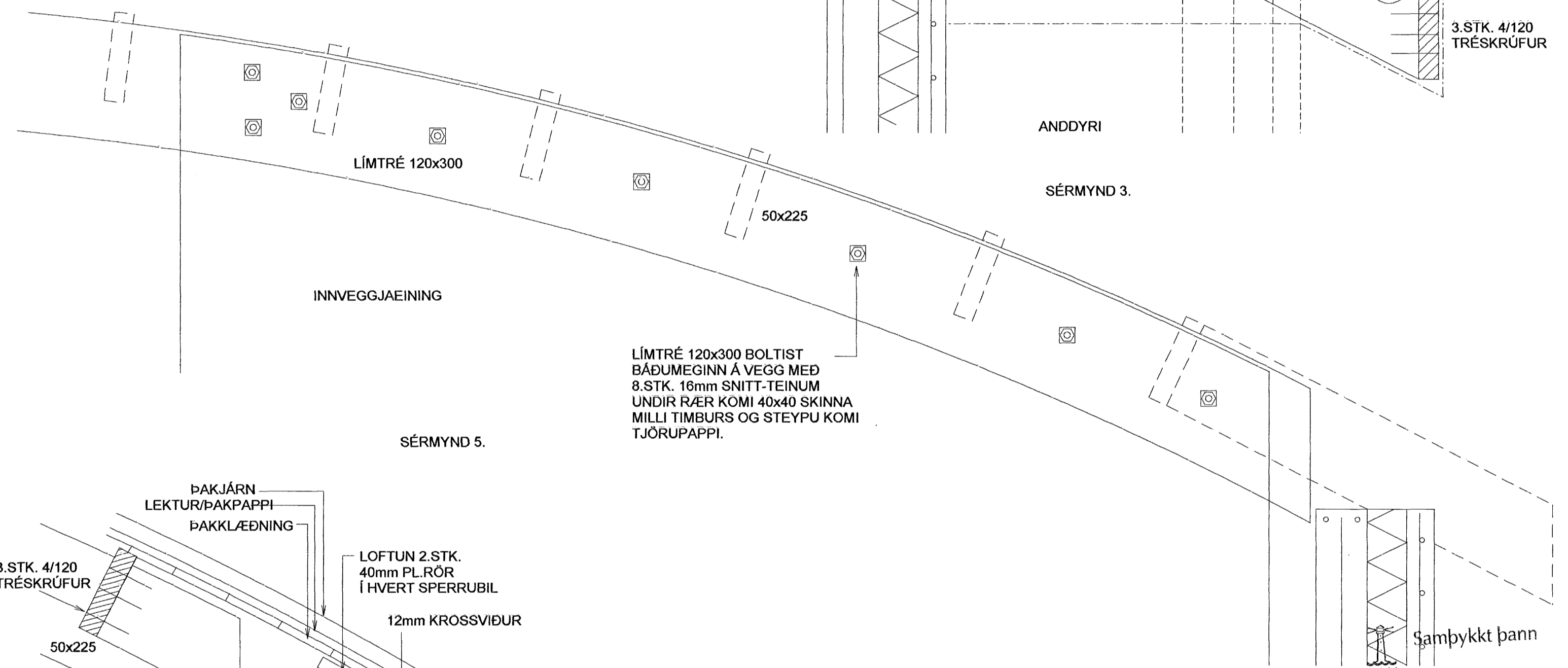
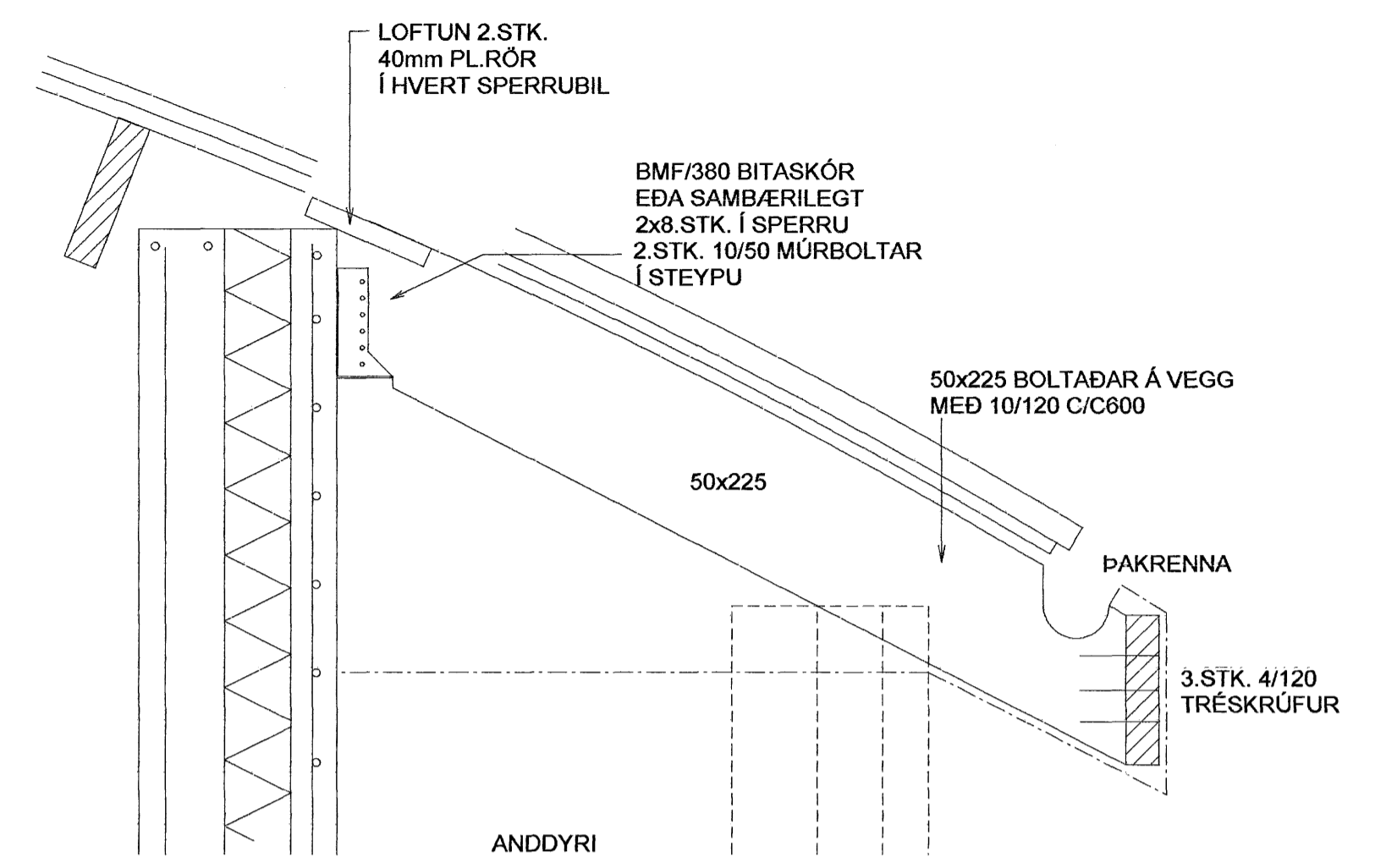
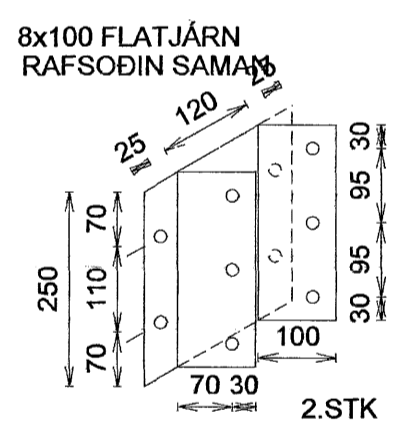


BMF/380 BITASKÓR
EDA SAMBÆRILEGT.
2x8.STK. 40/50 KAMBS.
Í BITA OG SPERRU.



SÉRMYND 4.



Sampykkt þann
04 MAI 2007
Byggingafulltrúinn í Hafnarfirði
F.h. Sigurbjartur Halldórsson

þ4

FURUÁS 7 OG 9 HAFNARFIRÐI	
FURUÁS 7 OG 9 SÉRMYNDIR 3 OG 4.	Mkv. 1:10
	Hannað E.V.
	Teiknað E.V.
Dags. 27.APRIL.2007 Blað 2 AF 5	Nr. FURUÁS7&9UVE Yfirfarið AV
ÁRITUN SAMRÆMINGARHÖNNUÐAR Eyjólfur Valgarðsson Eyjólfur Valgarðsson Byggingatæknifræðingur Kt: 280857-4169	TR.aust s/f TÆKNIFRÆÐINGARNIR Eyjólfur Valgarðsson Kt:280857-4169 Sigurður Grétarsson Sími: 471-2257