

SMELLIN SAMLOKUVEGGEININGAR.

UPPBYGGING OG SAMSKEYTI

ÞYKKT VEGGJA ER 300mm.
YST ER 70mm VEDURKÁPA
NEST KEMUR 100mm PLASTEINANGRUN
OG INNST ER 130mm BURÐARVEGGUR
JÁRNAGRIND ER Í VEDURKÁPU OG
BURÐARVEGG SKV. BURÐARPÓLSSTEIKNINGUM
Í KRINGUM GLUGGA OG HURÐARGÖT KOMI 2K12

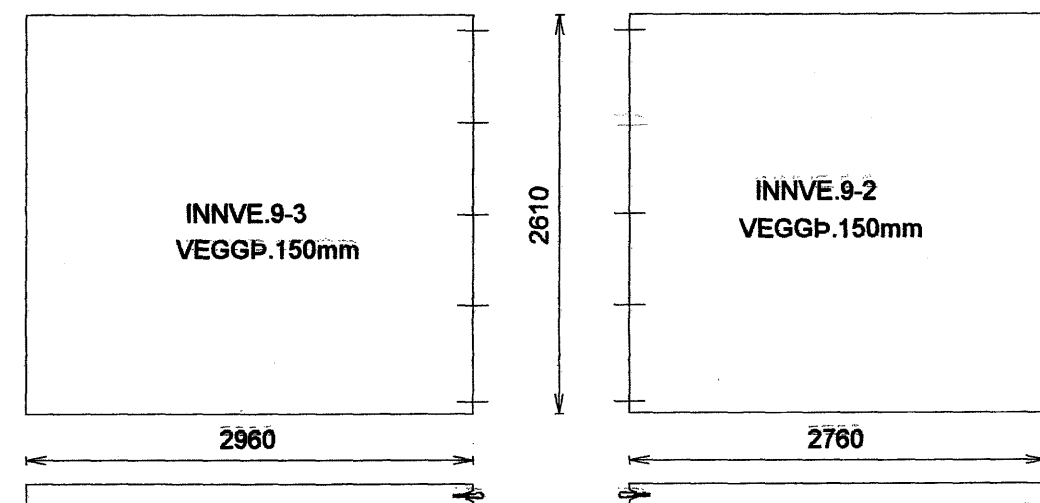
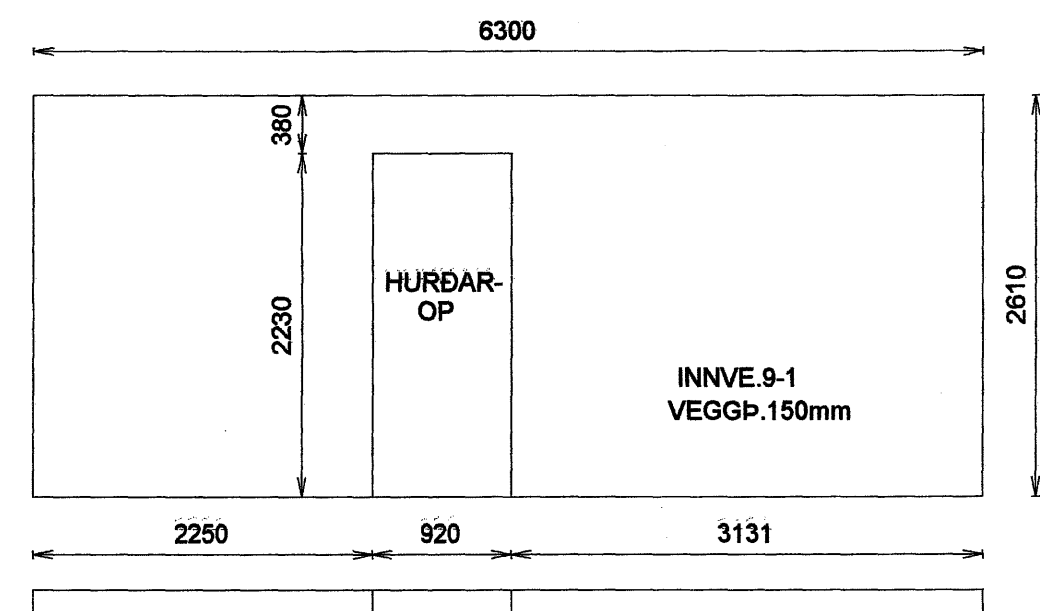
Í ENDUM/SAMSKEYTUM BURÐARVEGGJA KOMI
STÁLLYKKJUR SBR. FRAMLEIÐANDA EINIINGA

Í VEGGINA ER NOTUÐ C36 STEYPA OG B500C BENDISTÁL

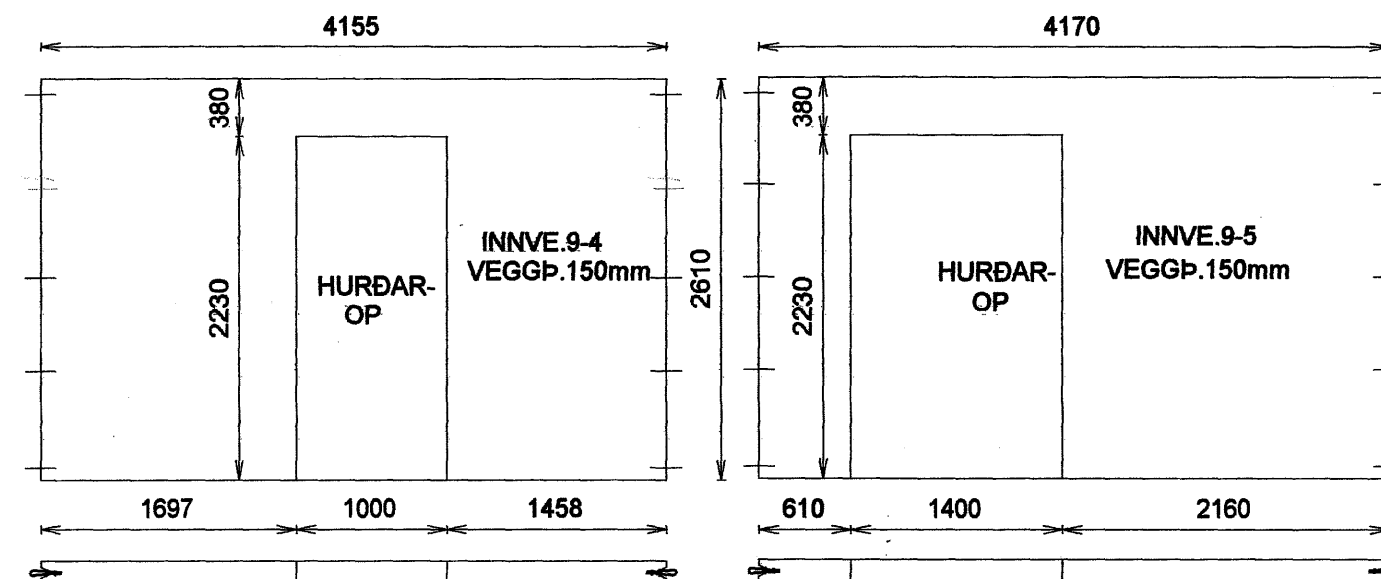
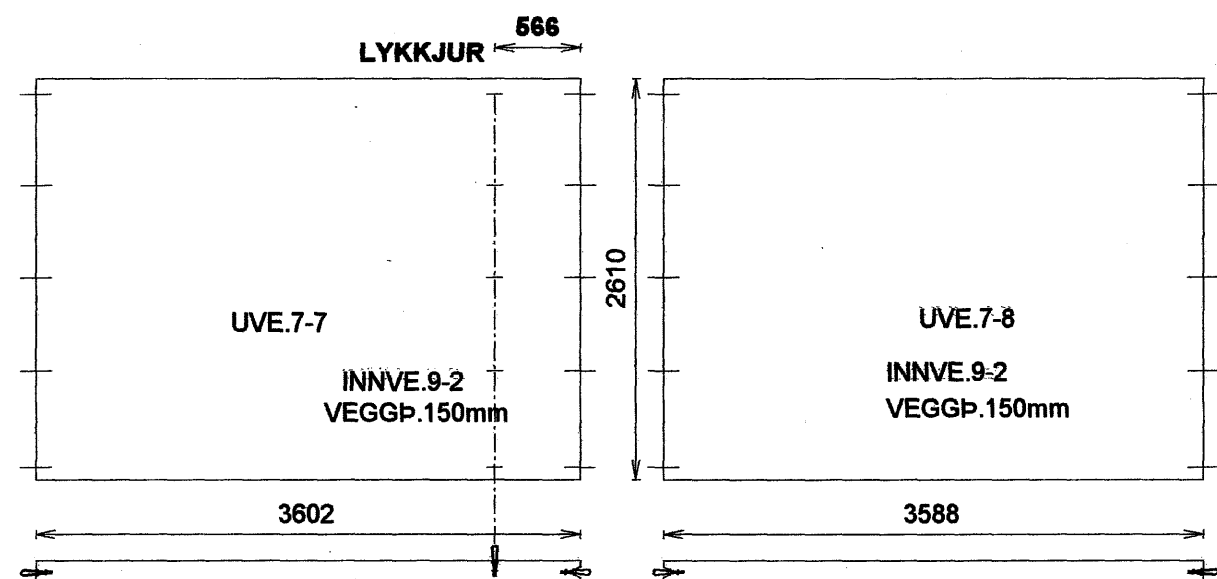
ROFA OG TENGIÐÓSIR ERU AÐ HEFÐBUNDINN GERÐ
SBR. TEIKN. RAFLAGNAHÖNNUÐAR

ÚTVEGGJAEININGAR ERU FRAMLEIÐAR HJÁ
SMELLINN FORSTYPTAR EINIINGAR
HÖFÐASEL 4. AKRANESI

SMELLINN HÚSEININGAR ERU FRAMLEIÐAR
SKV. ISO 9001 OG EN 13369, SEM ER SAMEVRÓPSKUR
STADALL UM FRAMLEIÐSLU FORSTYPTRA EINIINGA
AÐ AUKI ERU SMELLINN HÚSEININGAR VOTTADAR
AF RANNSÓKNASTOFNUNN BYGGINGAÐNADARINS,
SAMKVÆMT GILDANDI BYGGINGAREGLUGERÐ.



Samþykkt þann
03 MAI 2007



FURUÁS 7 OG 9 HAFNARFIRÐI

FURUÁS 9
ÚTVEGGJAEININGAR JARÐHÆÐ
ÚTVEGGJA OG INNVEGGJAEININGAR.

Mkv. 1:50 1:10
Hannað E.V.
Teiknað E.V.

Dags. 28.FEB..2007 Blað 4 AF 7

Nr. FURUÁS7&9UVE Yfirfarið

ÁRITUN SAMRÆMINGARHÖNNUÐAR
Ejnarvaldsson
Eyjólfur Valgarðsson Byggingatæknifræðingur
Kt: 280857-4169

TR.aust s/f
TÆKNIFRÆÐINGARNIR
Eyjólfur Valgarðsson Kt:280857-4169
Sigurður Grétarsson Sími: 471-2257