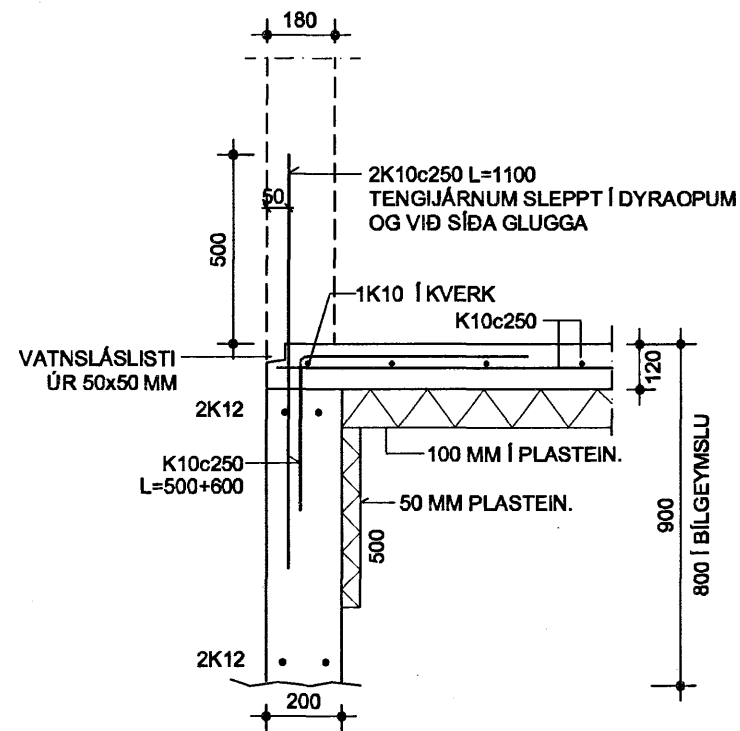
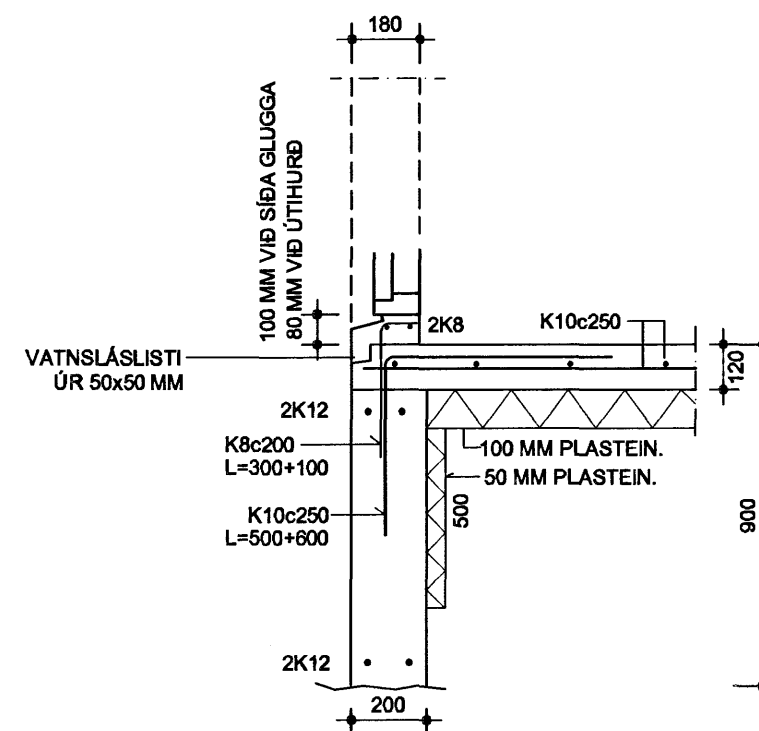


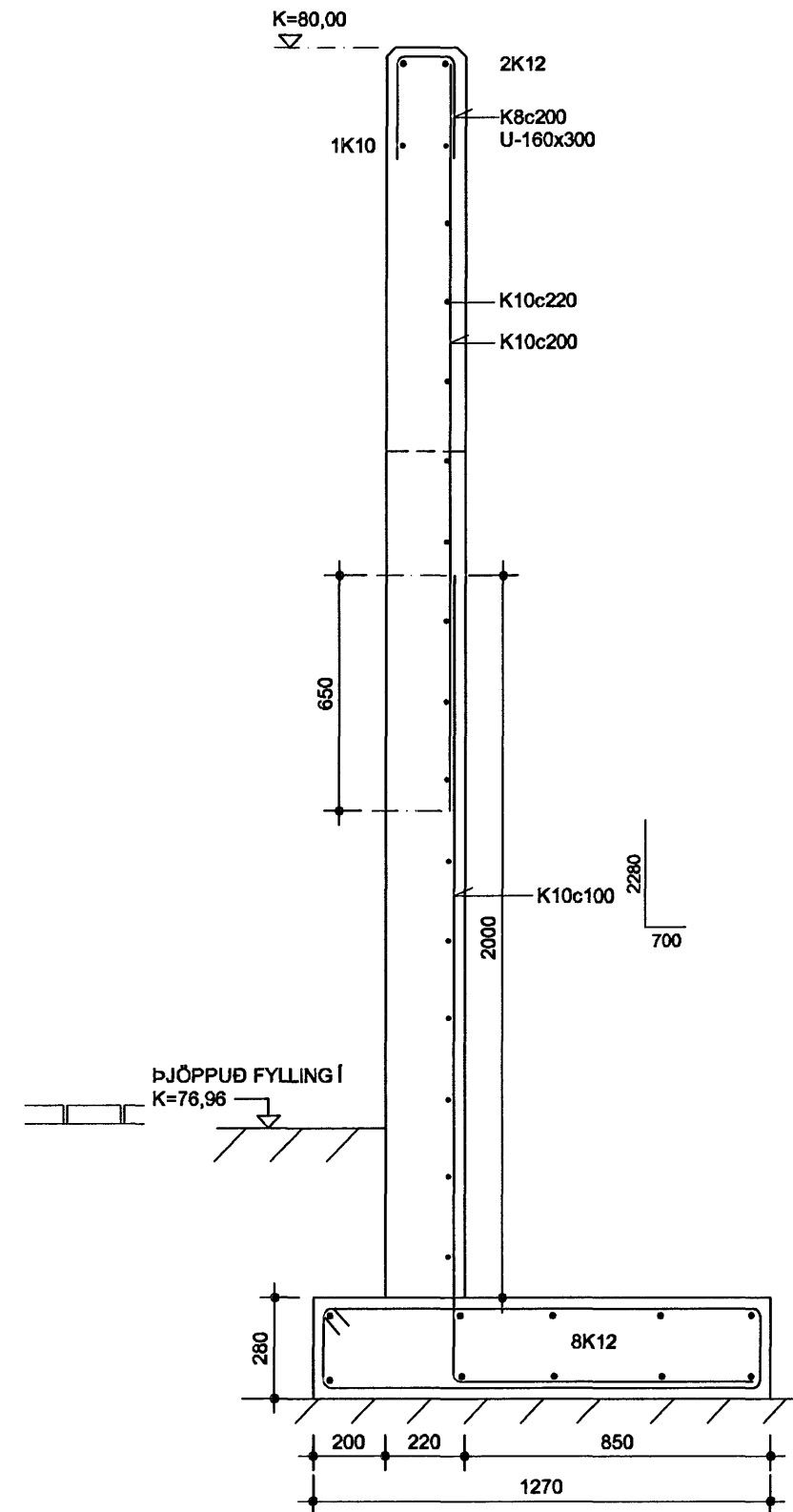
SNID 1-1 1:20
ÚTVEGGIR



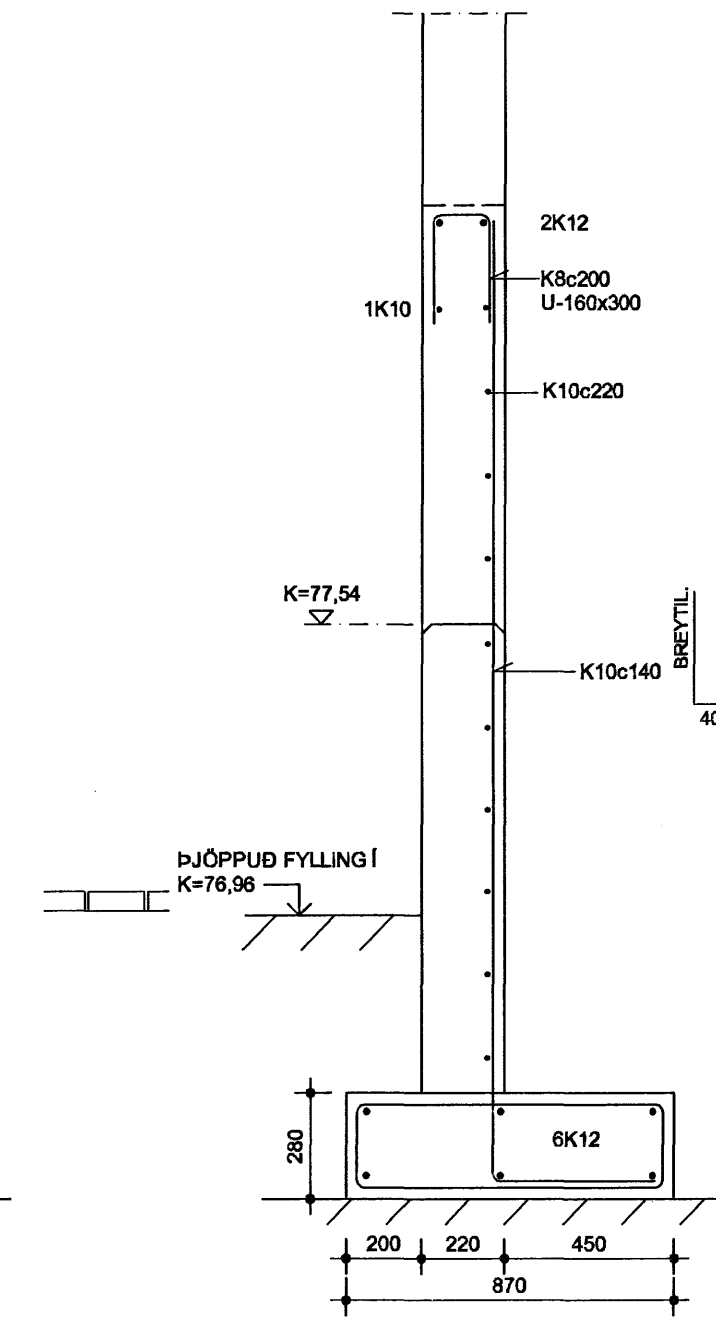
SNID 2-2 1:20
GILDIR VIÐ SÍÐA GLUGGA
OG ANDDYRISHURÐ



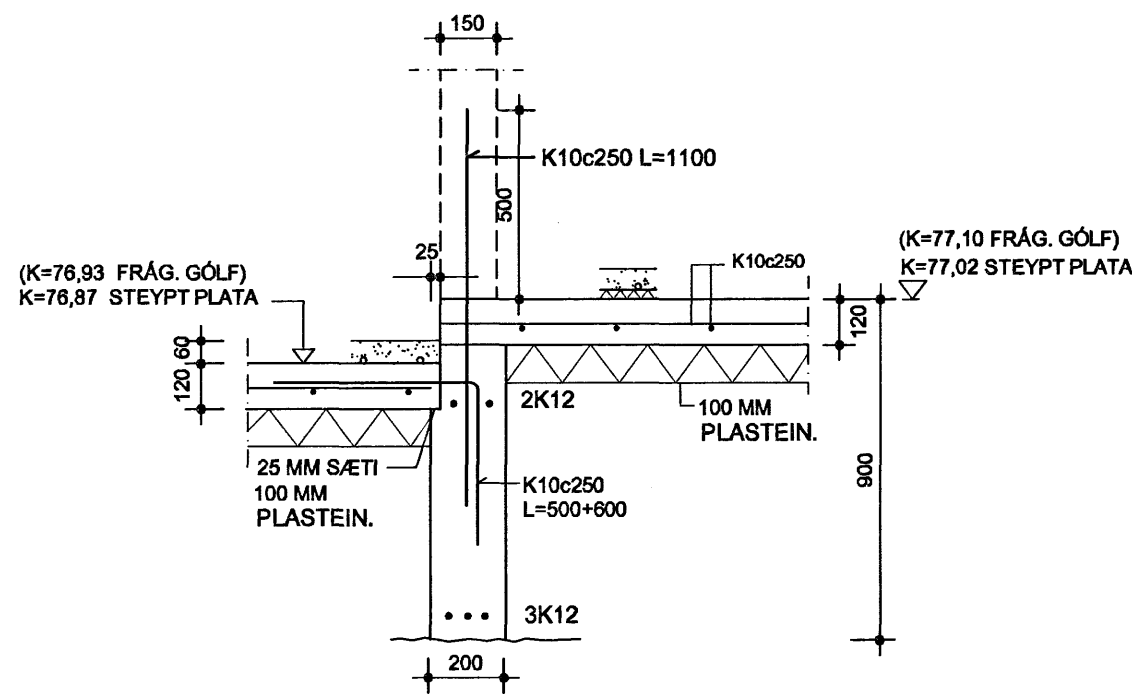
SNID 7-7 1:20



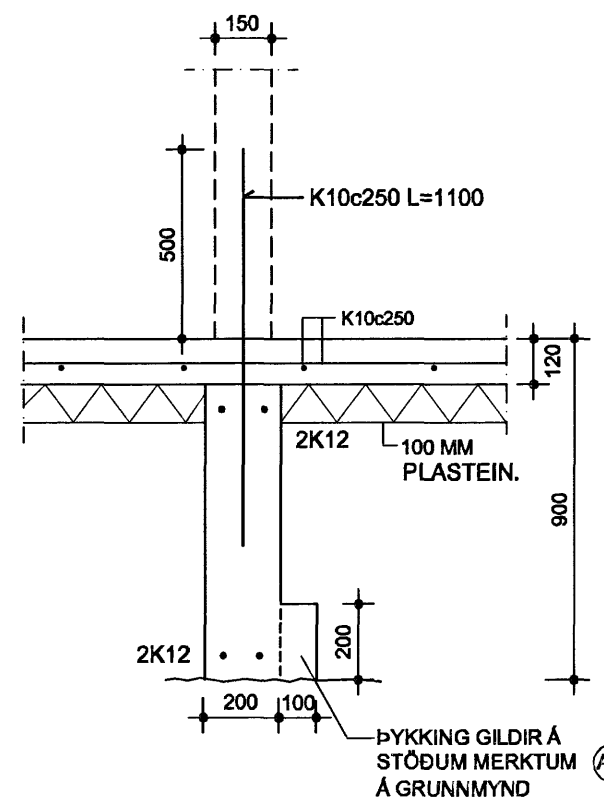
SNID 8-8 1:20



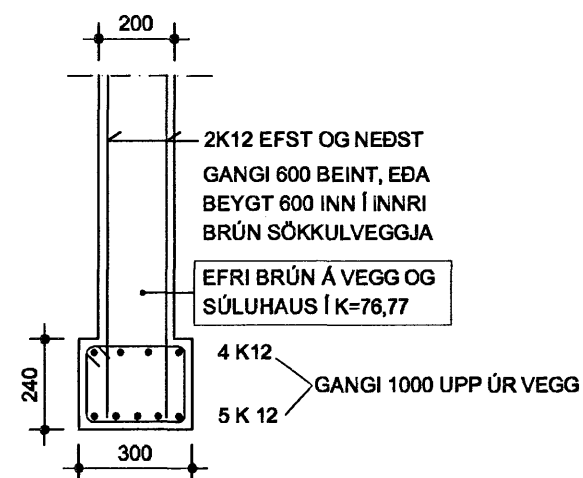
SNID 3-3 1:20



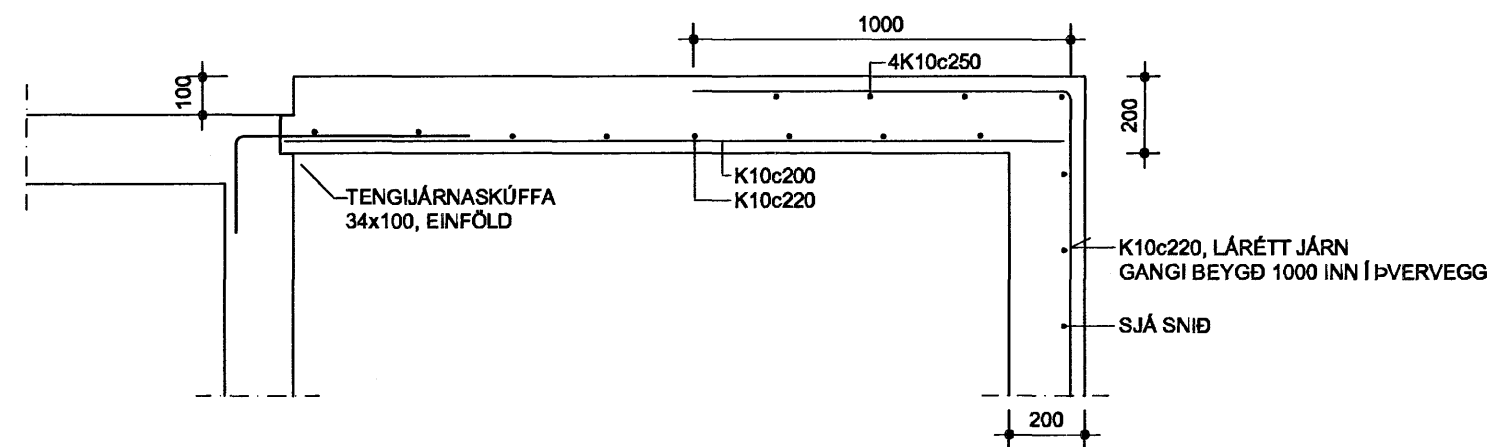
SNID 4-4 1:20
INNVEGGIR, TENGIJÁRN Í
DYRAOPUM BEYGD INN Í PLÖTU



SÉRMYND 5 1:20



SÉRMYND 9 1:20



SKÝRINGAR, AJÁ BLAÐ 201

Samþykkt þann
18 APR. 2007

Byggingafulltrúinn í Hafnarfirði
E.h. Sigurbjartur Halldórsson

Haukur Margeirsson byggingarverkfræðingur
Verkfræðistofa - Suðurlandsbraut 8 - 108 Reykjavík
Sími 562 2234 - GSM 699 8260 - Fax 552 3090
kt. 070249 3919 - netfang: haukurm@simnet.is

Haukur M. Sigurbjartur Halldórsson

VERKHEITI	FURUÁS 47, HAFNARFIRÐI		
HEITI TEIKN.	BURÐARVIRKI UNDIRSTÖÐUR, SNID		
HANNAÐ	HM, PG	DAGS. APRÍL 2007	VERKNR. 070405
TEIKNAD	PG	KVARNR. 1:20	TEIKN. NR. 202