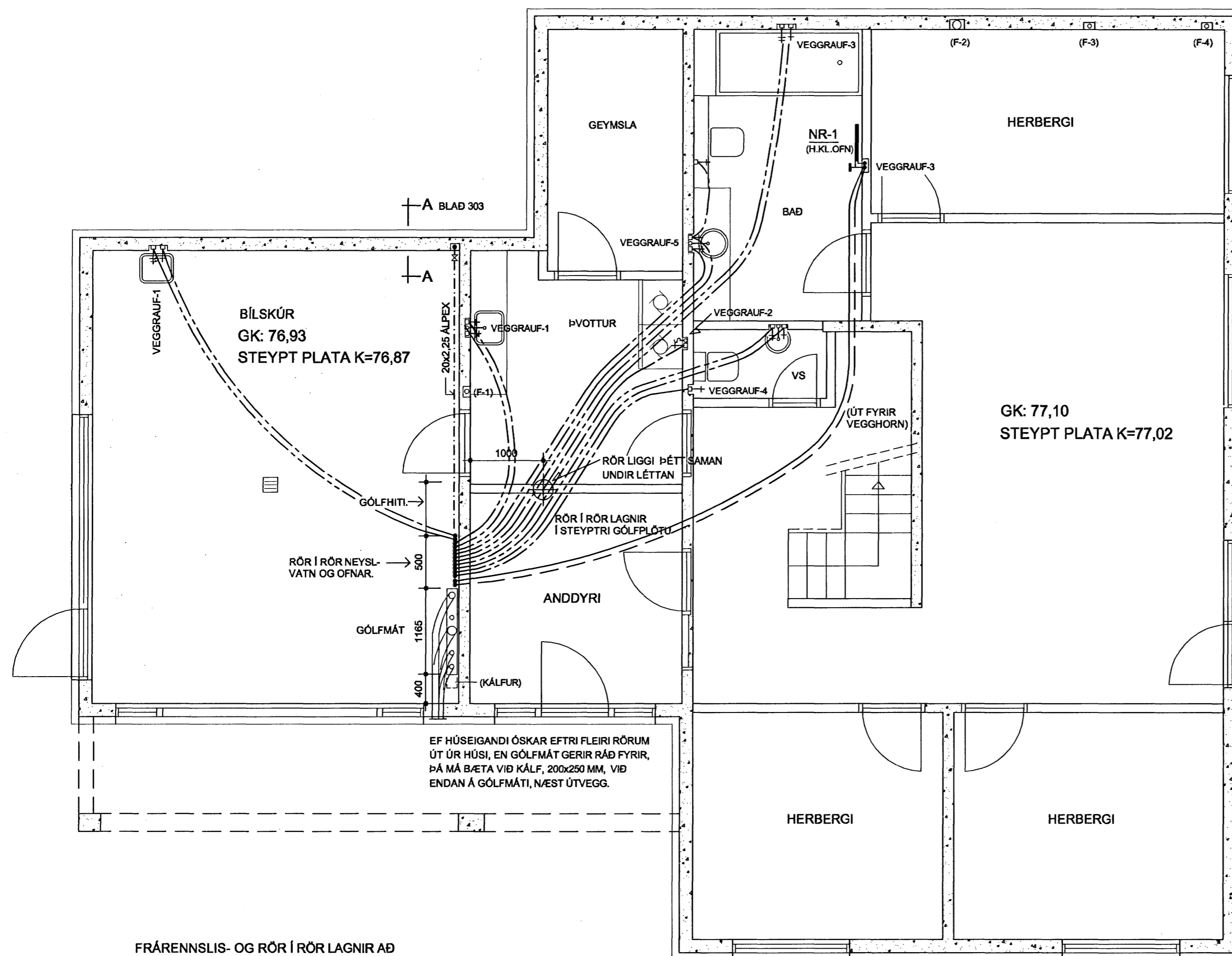


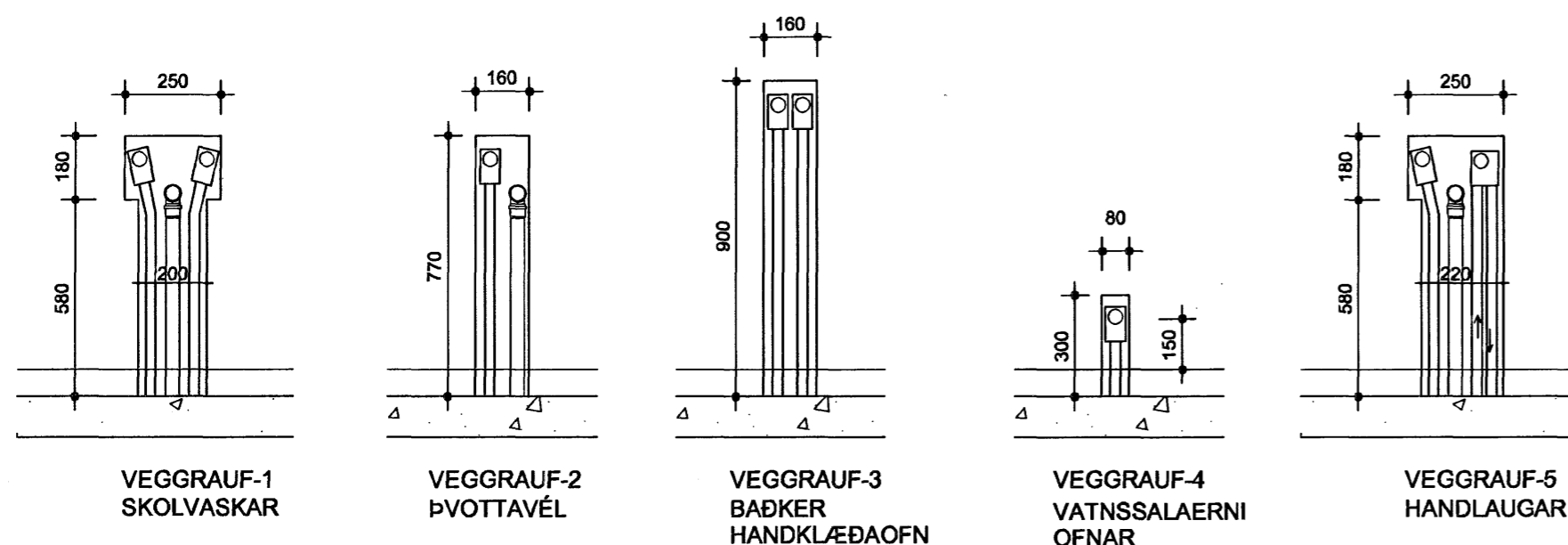
Samþykkt þann

18 APR. 2007

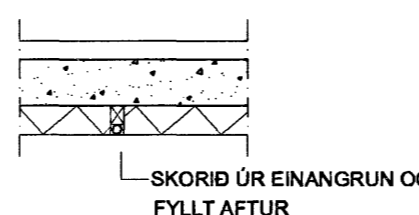
Byggingafrúnn í Hafnarfirði  
F.h. Sigurbjartur Halldórsson



FRÁRENNSLIS- OG RÖR Í RÖR LAGNIR AÐ HREINLÆTISTÆKJUM VIÐ STEYPTA VEGGI SKAL LEGGJA Í VEGGRAUFAR. DÝPT RAUFA 70 MM. SJÁ EINNIG GATAPLÖN



SÉRMYND-1  
KALDAR LAGNIR AÐ HANDLAUGUM OG SKOLVÖSKUM



SKÝRINGAR RÖR-Í-RÖR OFNALAGNIR

LAGNIR AÐ OFNUM ERU RÖR Í RÖR LAGNAKERFI. NOTA SKAL HITAPOLIN RÖR MED SÚREFNISKÁPU, WIRSBO eða PEX Eða SAMBÆRILEGA HITAPOLIN RÖR. RÖR SKULU DREGIN Í BARKA AÐUR EN LAGT ER. LAGNAEFNI SKAL VERA FRÁ SAMA FRAMLEIDANDA. LAGNAEFNI SKAL HAFNA LAGNAEFNISVOTTUN.

RÖR AÐ HANDKLÆÐAOFN SKAL VERA 12x2 MM EN 15x2,5 AÐ ÖÐRUM OFNUM. BARKAR 25/20 MM. BARKA SKAL EINANGRA MED TVÓFALDRI ÁDRAGSEINANGRUN, SEM FELLUR ÞÉTT AÐ BARKA OG HVOR ANNARI. RÖR UPP Í VEGGRAUFAR SKAL EKKI EINANGRA.

HANDKLÆÐAOFNA SKAL TENGJA MED VATNSHITASTÝRÐUM BAKRÁSARLOKA. STOFUOFN SKAL TENGJA MED LOFTHITASTÝRÐUM FRAMRÁSARLOKA, AUK STILLIT'R OG LOFTSKRÚFU.

LAGNIR FYRIR OFNA VIÐ STEYPTA VEGGI SKULU GANGA UPP Í VEGGRAUFAR, SEM VERÐA FYRIR HENDI, OG FEST VIÐ BAK VEGGRAUFA, SBR. SÉRMYNDUM AF VEGGRAUF NR 4. DÓSIR OG RÖR Í LÉTTUM INNVEGGJUM SKAL MÚRHÚÐA INN Í HLAÐNA VEGGI Eða ÞEIM FEST VIÐ 45x120 BAND Á MILLI GRINDARSTÖÐA Í TIMBURVEGGJUM. NOTA SKAL 90° STUÐNINGSBEYGGJUR Á BARKA TIL AÐ STÝRA LÖGNUM UPP Í VEGGI OG DEILIGRIND.

STOFUOFN MÁ SETJA UPP SIÐAR EF ÞÖRF REYNIST Á. SKAL ÞÁ LOKA DÓSUM MED PLASTLOKI VATNI EKKI HLEYPT Á RÖR.

KERFIÐ SKAL ÞRÝSTIPRÓFA MED 9 BAR ÞRÝSTINGI. PÍPULAGNINGARMEISTARI SKAL VERA VIÐSTADDUR ÞEGAR GÓLFPLATA ER STEYPT.

SKÝRINGAR - NEYSLUVATN

NEYSLUVATNSLAGNIR ERU RÖR-Í-RÖR LAGNAKERFI:

ALLT LAGNAEFNI FRÁ SAMA FRAMLEIDANDA. LAGNAEFNI SKAL HAFNA LAGNAEFNISVOTTUN FYRIR HEITT OG KALT NEYSLUVATN.

RÖR SKULU VERA 15x2,5 Í 25 / 20 BARKA. RÖR SKULU DREGIN Í BARKA AÐUR EN LAGT ER.

LAGNIR AÐ TÆKJUM VIÐ STEYPTA VEGGI SKULU GANGA UPP Í VEGGRAUFAR, SEM VERÐA FYRIR HENDI, OG ÞEIM FEST VIÐ BAK VEGGRAUFA, SJÁ SÉRMYNDIR AF VEGGRAUFUM HÉR TIL HLIÐAR. DÓSIR OG RÖR Í LÉTTUM INNVEGGJUM SKAL MÚRHÚÐA INN Í HLAÐNA VEGGI Eða ÞEIM FEST VIÐ 45x120 BAND Á MILLI GRINDARSTÖÐA Í TIMBURVEGGJUM.

Í BOTNPLÖTU SKULU KALDAR LAGNIR AÐ HANDLAUGUM OG SKOLVÖSKUM LIGGJA NEDST Í EINANGRUN, SBR. SÉRMYND-1 HÉR AÐ NEDAN, Eða UNDIR EINANGRUN. LAGNIR SKULU LIGGJA UNDIR JÁRNBEYGGINGU Í BOTNPLÖTU EN OFAN Á JÁRNBEYGGINGU Í GÓLFPLÖTU EFRI HÆÐAR. AÐ ÖÐRU LEYTI SKAL FARA EFTIR LEIÐBEININGUM FRAMLEIDANDA.

LAGNAKERFIÐ SKAL ÞRÝSTIPRÓFA MED 15 BAR ÞRÝSTINGI. PÍPULAGNINGARMEISTARI SKAL VERA VIÐSTADDUR ÞEGAR GÓLFPLATA ER STEYPT.

ÚRTÖK, SJÁ GATAPLÖN.

TENGIGRIND, SJÁ BLAÐ 304

ÚTSOG FRÁ GLUGGALAUSUM RÝMUM, SJÁ BLAÐ 306.

Haukur Margeirsson byggingarverkfræðingur  
Verkfræðistofa - Suðurlandsbraut 8 - 108 Reykjavík  
Sími 562 2234 - GSM 699 8260 - Fax 552 3090  
kt. 070249 3919 - netfang: haurkum@simnet.is

*Haukur Margeirsson*

VERKHEITI	FURUÁS 47, HAFNARFIRÐI		
HÉTTI TEIKN.	NEYSLUVATNSLAGNIR GRUNNMYND 1. HÆÐAR, SÉRMYNDIR, SKÝRINGAR		
HANNAÐ	HM, PG	DAGS.	APRIL 2007
TEIKNÁÐ	PG	KVARÐI	1:50 1:20
VERKNR.			070405
TEIKN. NR.			302