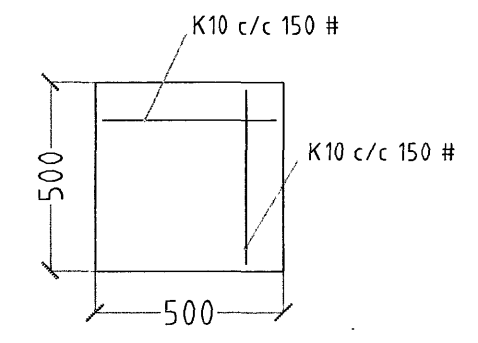
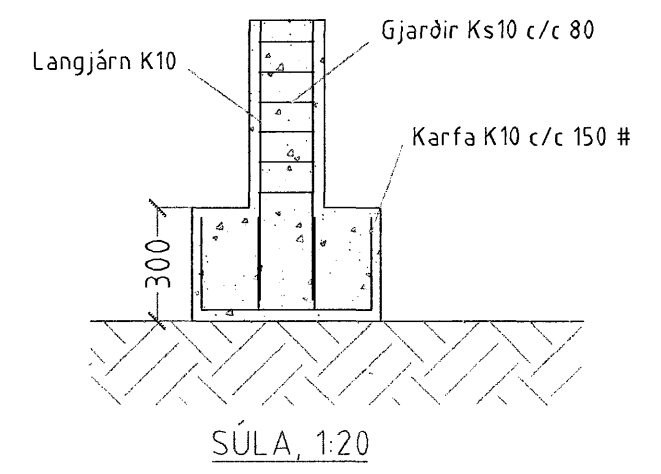
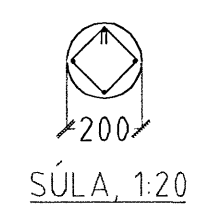
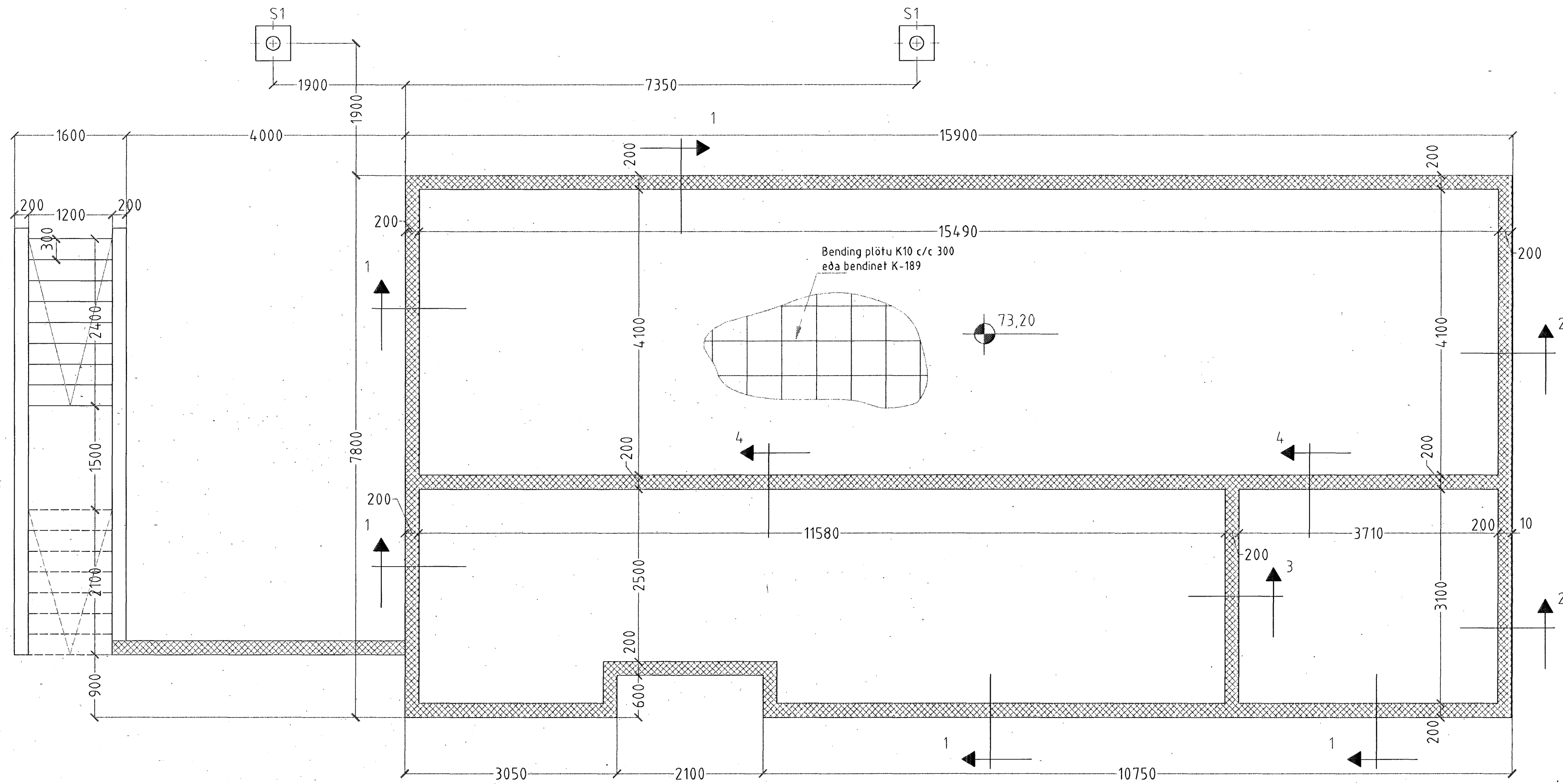
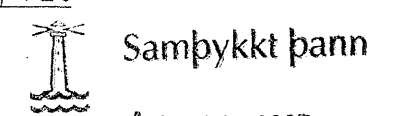


FURUÁS 11 HAFNARFIRÐI



SÚLA, 1:20

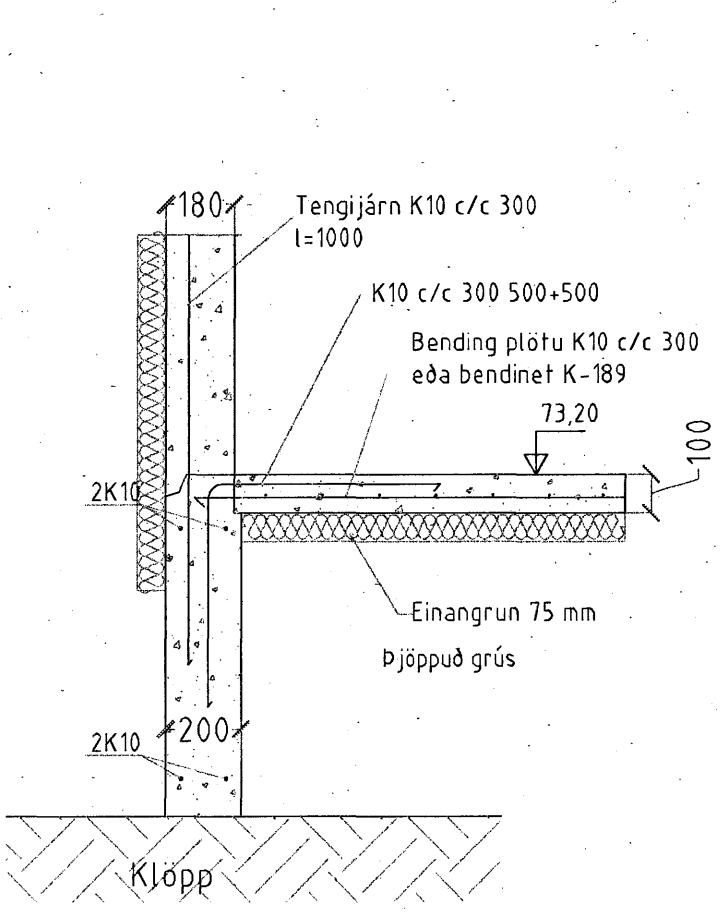


SKÝRINGAR

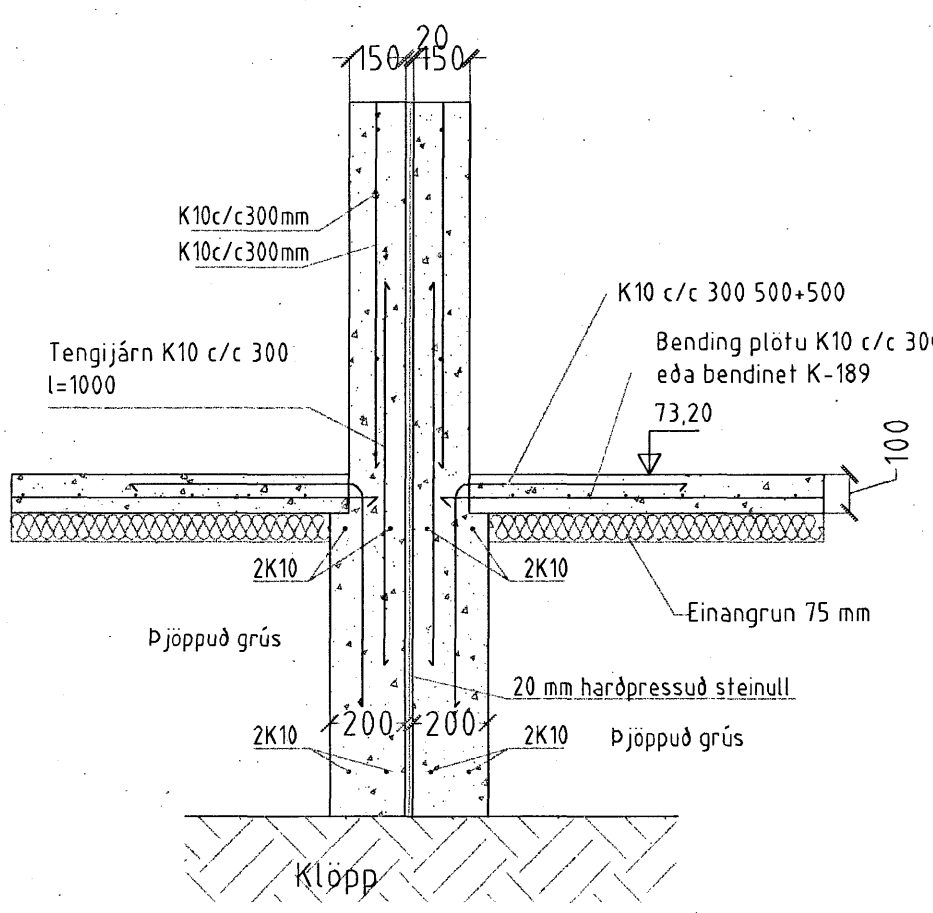
- STEYPA=S250
- LOFTINNIHALD > 5 %
- V/S-TALA = 0,55
- BENDISTÁL= B500B
- ÞAR SEM HÆÐ UNDIRSTAÐA ER > 120 SM KOMI EINFÖLD GRIND
- K10 c/c 300 #
- FYLING INN Í SÖKKLA SKAL VERA FROSTFRÍ OG ÞJAPPAST Í 30 SM LÖGUM
- UNDIRSTÖÐUR HVÍLA Á KLÖPP
- MESTA ÁLAG Á UNDIRSTÖÐUR < 500 kN/M

FURUÁS 11 HAFNARFIRÐI

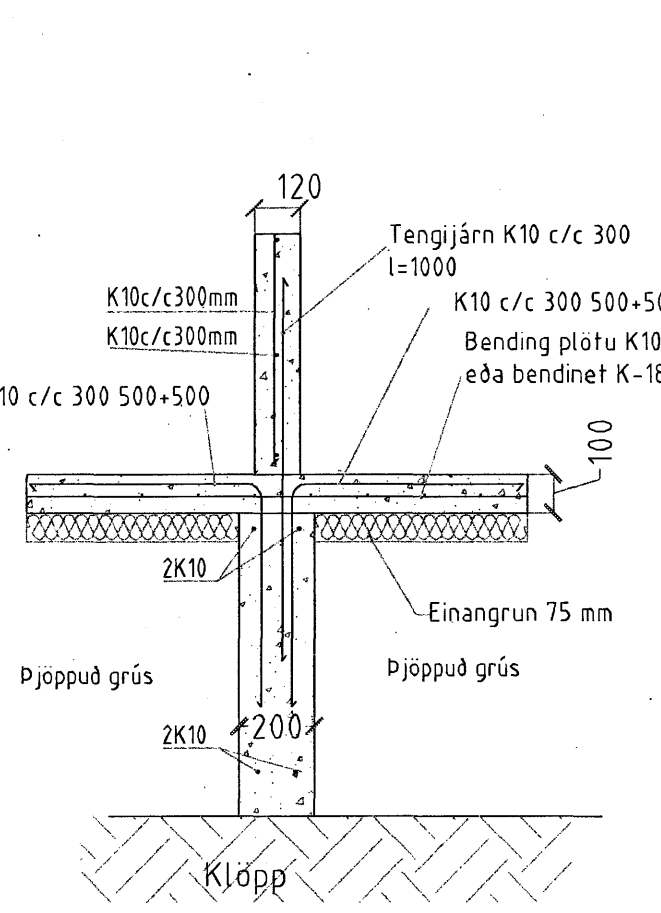
Sigurður Þorvarðarson byggingafræðingur b.í.
Teiknistofan Strandgötu 11 220 Hafnarfirði.
STH. teiknistofan ehf. kt. 510298-2769. Kt. aðalhönnuðar: 141250-4189.
Sími: 5651510. Fax: 5651299. Netfang: teiknistofan@islandia.is



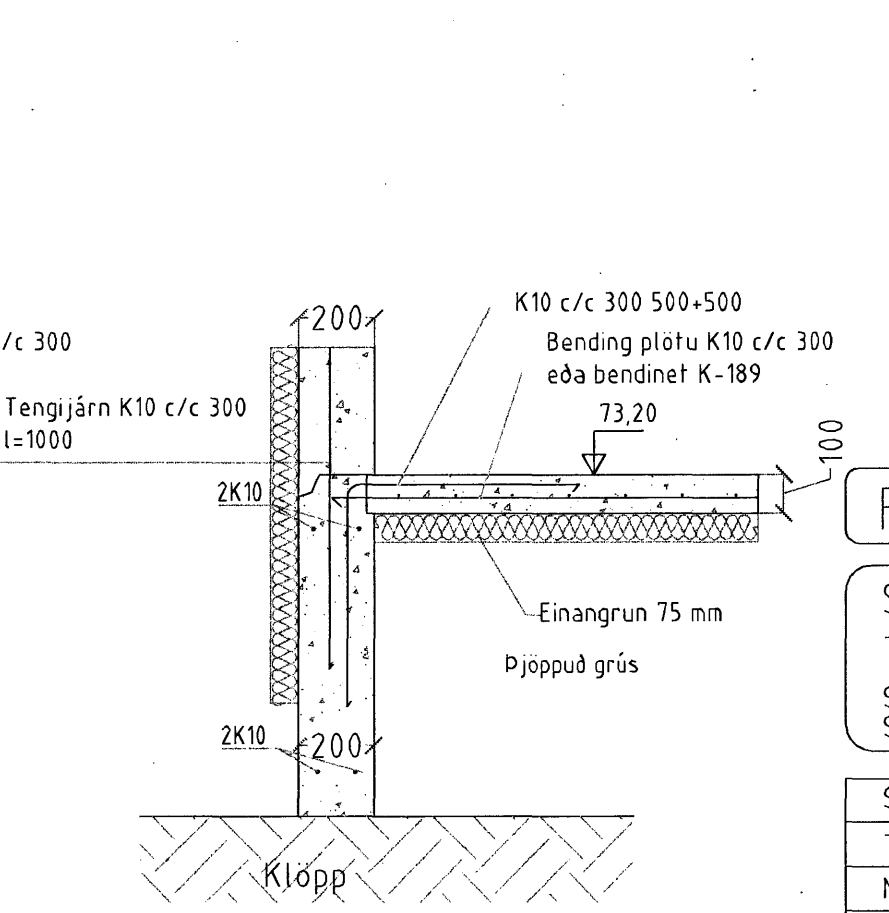
SNID 1, 1:20



SNID 2, 1:20



SNID 3, 1:20



SNID 4, 1:20

Sal

Skýringar:	Séruppráttur.
Teikning:	Undirstöður, grunnmynd, hlutamyndir
Mælikvarði:	1:50
Undirskrift:	<i>10/407/2007</i>
Blað nr:	2
Breytt:	Dagsetning: 10-04-07