

**SKÝRINGAR Á SÉRTEIKNINGUM**

- TÁKNAR KÓTA 12,55 Á SNIDMYND
- TÁKNAR KÓTA 12,55 Á GRUNNMYND
- TÁKNAR ÞYKKT PLÖTU Í MM (160 MM)
- TÁKNAR STEYPUKIL
- TÁKNAR BENDINGU Í NEDRI BRÚN PLÖTU INNRI BRÚN VEGGJAR
- TÁKNAR BENDINGU Í EFRI BRÚN PLÖTU YTRI BRÚN VEGGJAR

**ÁLAGSFORSENDUR**

- EGIÐ ÁLAG SAMKV. ÍST 12, DS 410
- VINDÁLAG SAMKV. ÍST 12
- SNJÓÁLAG SAMKV. ÍST 12
- MESTA ÁLAG Á UNDIRSTÖÐUR < 500 kN/m<sup>2</sup>
- UNDIRSTÖÐUR HVÍLA Á KLÖPP

**STEINSTEYPA**

**BROTÞOLSFLÖKKUN STEYPU**

- UNDIRSTÖÐUR, BOTNPLATA: S-200
- VEGGIR, PLÖTUR: S-250
- VATNSSEMENTSTALA: < 0,55
- LOFTINNIHALD: = 5-6%
- HÁMARKSSTEINASTÆRÐ = 25mm
- SEMENTSMAGN Í ÚTVEGGJASTEYPU = 300 kg/m<sup>3</sup>

**STEYPUVINNA**

STEYPUVINNA SKAL VERA Í SAMRÆMI VID ÍST 10 FRAMKVÆMTAFLOKK B

**STÁLVIKRI**

**STÁLGÆÐI**

ALLT SMÍÐASTÁL SKAL VERA Fe 360 B

**RYÐVÖRN**

ALLUR SMÍÐASTÁL SKAL VERA SANDBLÁSÍÐ OG MÁLAÐ MED RYÐVARNARMÁLNINGU

**JÁRNABENDING**

**STEYPUHULA**

BYGGINGAHLUTI	STEYPUHULA
UNDIRSTÖÐUR	50 mm
ÚTVEGGIR	30 mm
PLÖTUR OG BITAR	20 mm
VEGGIR OG SÚLUR INNAHÚS	20 mm

**BEYGING JÁRNA**

ÞVERMÁL STANGAR	ÞVERMÁL BEYGJUSKÍFU Ks 410	ÞVERMÁL BEYGJUSKÍFU Sf 37
8	24mm	16mm
10	30mm	20mm
12	36mm	24mm
16	96mm	
20	120mm	
25	150mm	

**STÁLGÆÐI**

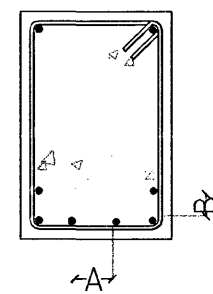
BENDISTÁL MERKT K Á TEIKNINGU TD. K10 ER KAMBSTÁL B500B MED SKRIDMÖRK > 500 N/mm<sup>2</sup> BENDISTÁL MERKT R Á TEIKNINGU SLÉTT STÁL MED SKRIDMÖRK = 240 N/mm<sup>2</sup>

**SKEYTING JÁRNA**

Í PLÖTUM OG VEGGJUM SKAL EKKI SKEYTA MEIRA EN FJÓRÐA HVERT JÁRN NEMA ANNAD SÉ SÝNT Á TEIKNINGU LÁRÉTT BENDING Í VEGGJUM VÍXLEGGIS LUM SKEYTILENGT EDA TENGIST MED VINKLUM

ÞVERMÁL BENDISTÁLS	8	10	12	16	20	25			
SKEYTILENGT Í mm			300	400	450	600	800	950	

**MINNSTA FJARLÆGD MILLI JÁRNA**

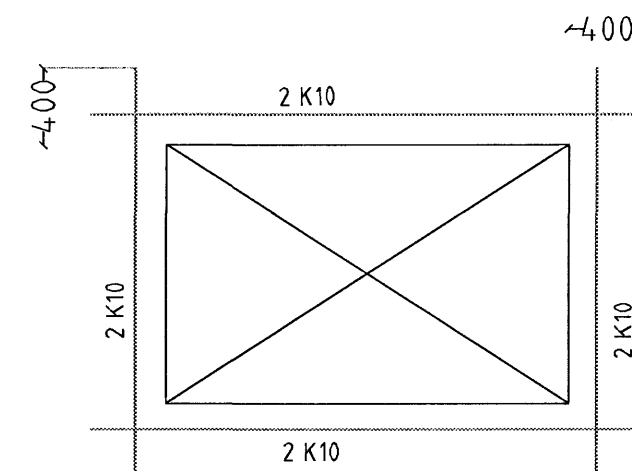


A > 35 mm EDA 2 X ÞVERMÁL STANGAR

B > 25 mm EDA 2 x ÞVERMÁL STANGAR

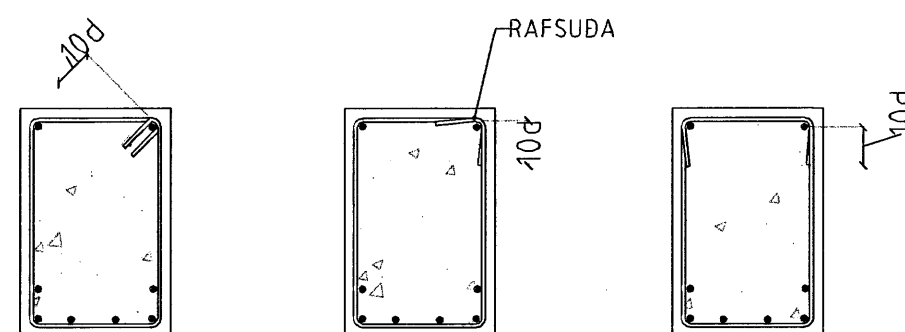
**BENDING VID OP**

VIÐBÖTAR JÁRNABENDING VID OP SKAL VERA EFTIRFARANDI NEMA ANNAD KOMI FRAM Á TEIKNINGUM

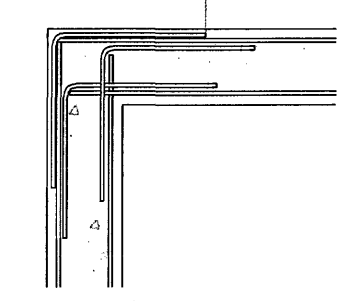


**LYKKJUR**

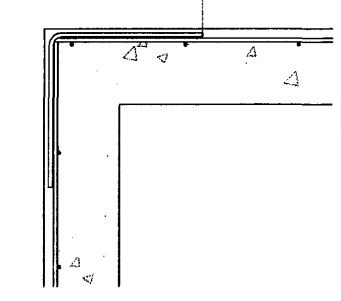
d = ÞVERMÁL BENDISTÁLS



**SKEYTILENGT**



**SKEYTILENGT**



FURUÁS 11 HAFNARFIRÐI

Sigurður Þorvarðarson byggingafræðingur bfi.  
Teiknistofan Strandgötu 11 220 Hafnarfirði.  
STH teiknistofan ehf. kt. 510298-2769. Kf. aðalhönnuðar: 141250-4189.  
Sími: 5651510. Fax: 5651299. Netfang: teiknistofan@islandia.is

Skýringar:	Séruppdráttur.
Teikning:	Burðarvirki almennar skýringar.
Mælikvarði:	1:50
Undirskrift:	
Blað nr:	1
Breytt:	

Samþykkt þann

13 APR. 2007

Byggingafrúinn í Hafnarfirði  
F.h. Sigurbjartur Halldórsson