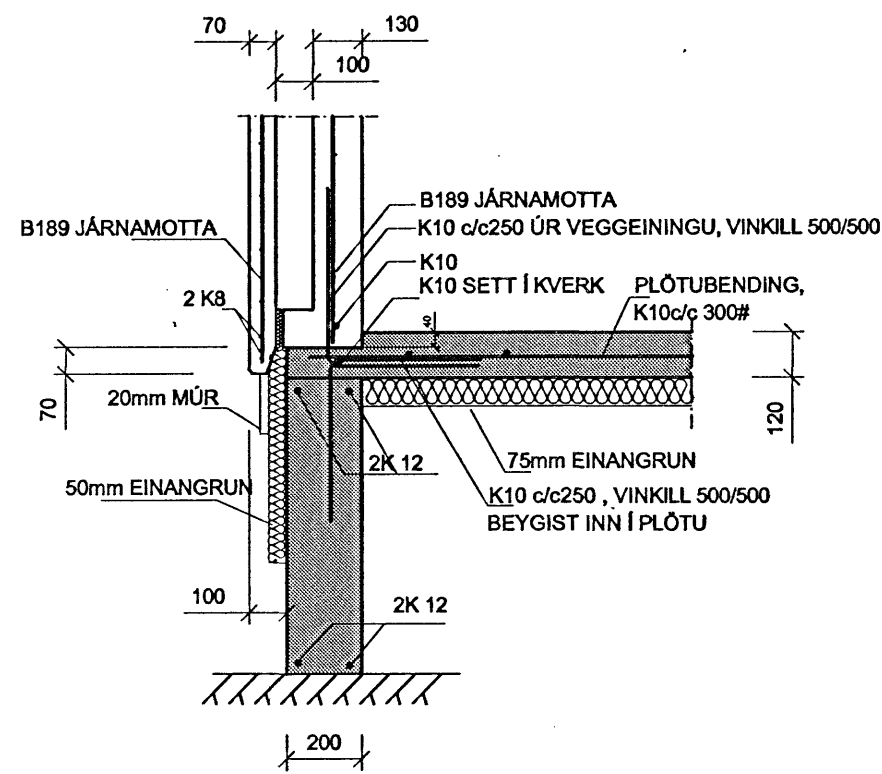
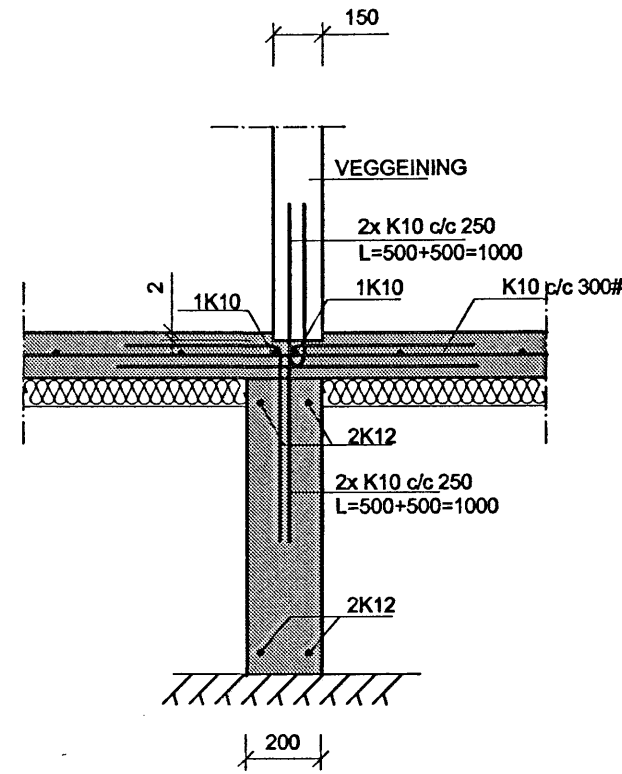


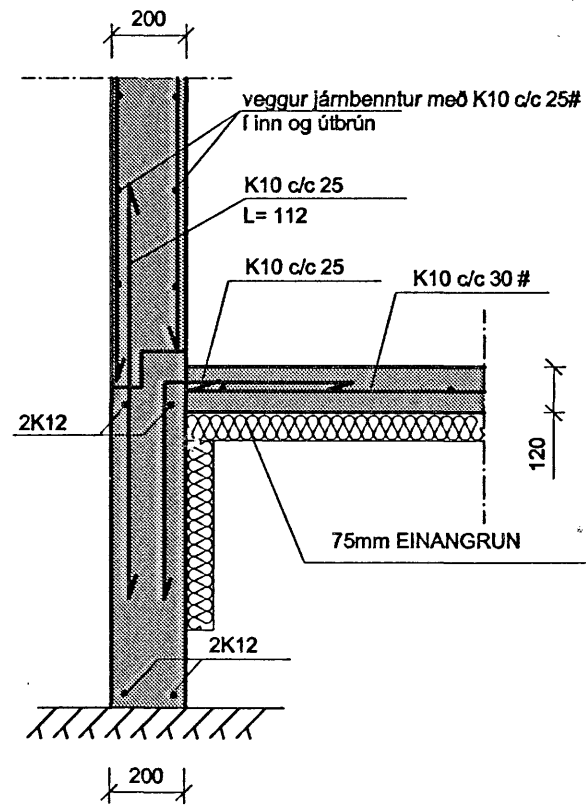
SNID A-A 1:20



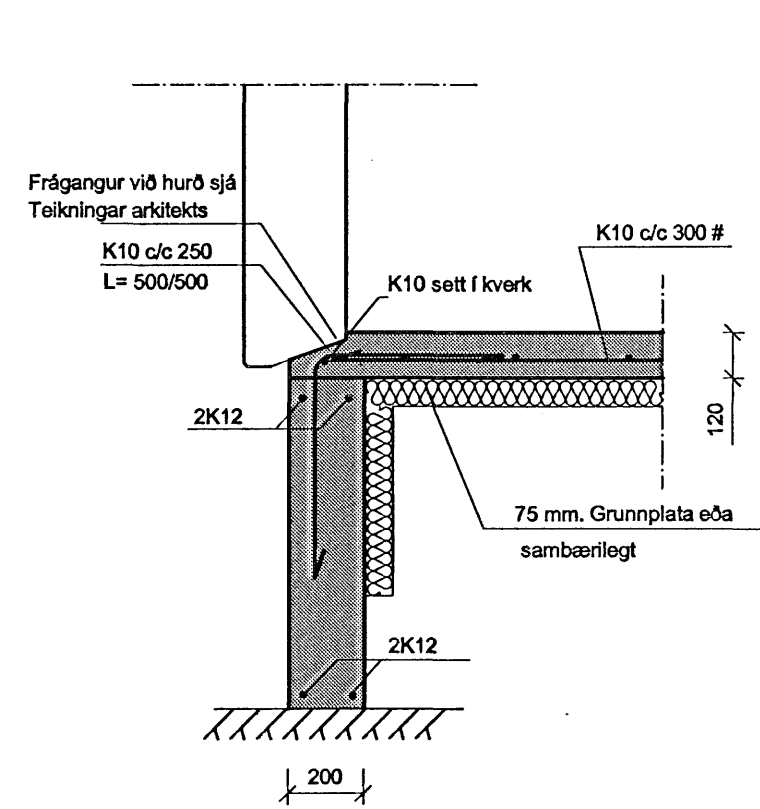
SNID B-B 1:20



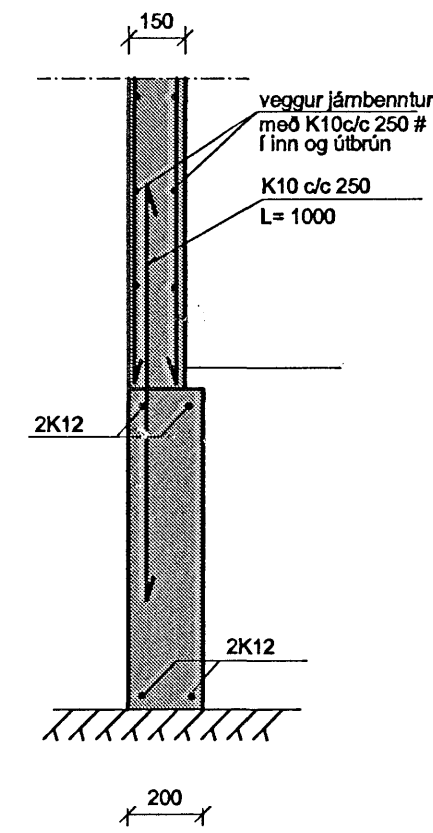
SNID C-C 1:20



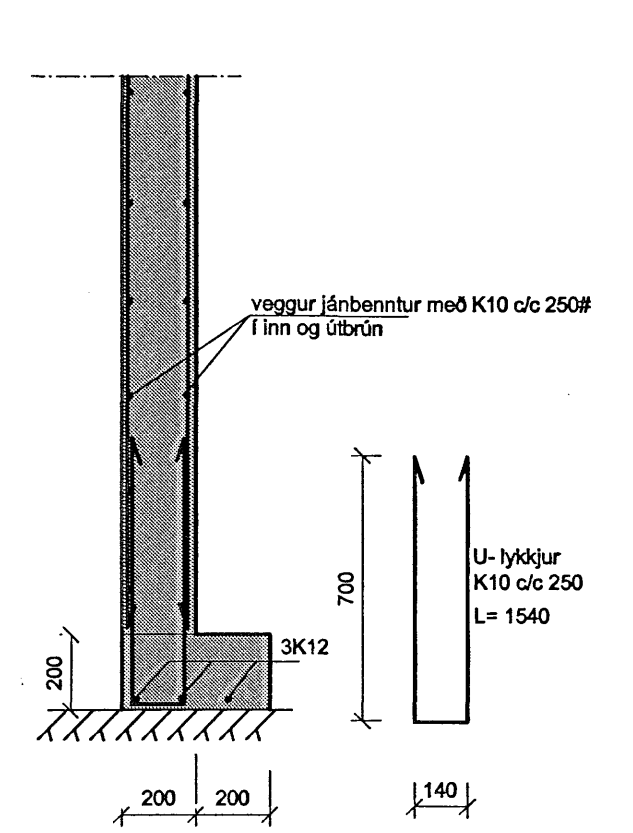
SNID D-D 1:20



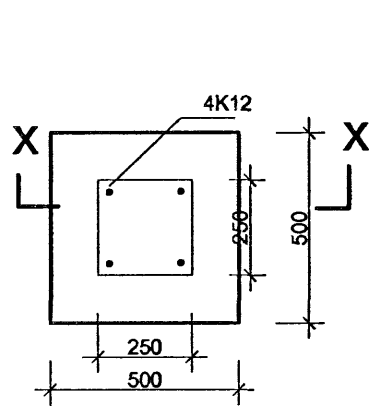
SNID E-E 1:20



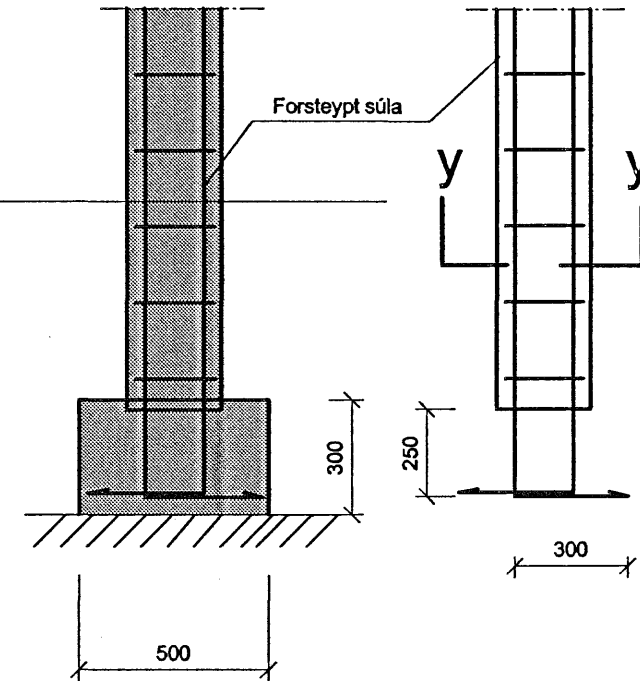
SNID F-F 1:20



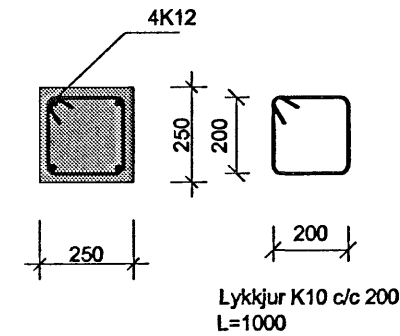
Súla S1 1:20



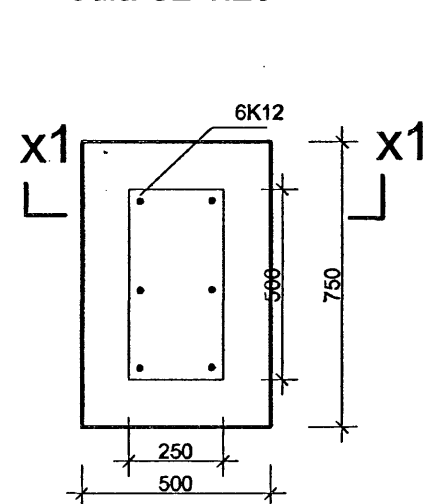
SNID x-x 1:20



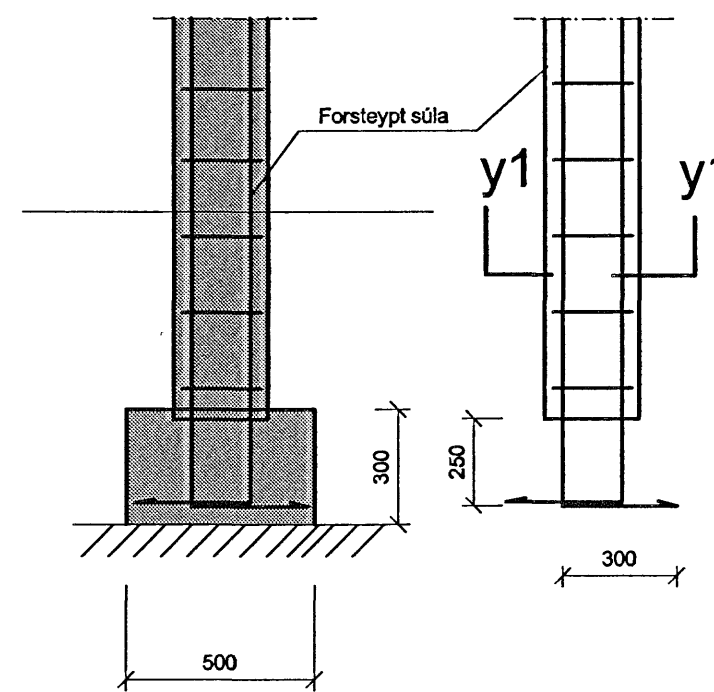
SNID y-y 1:20



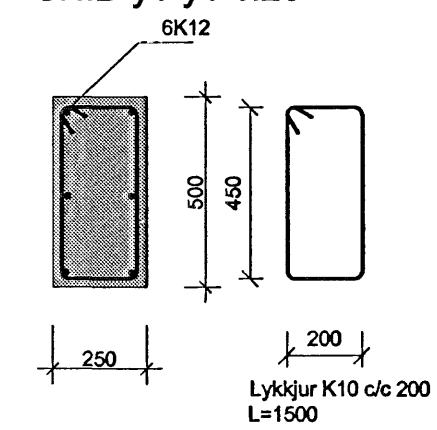
Súla S2 1:20



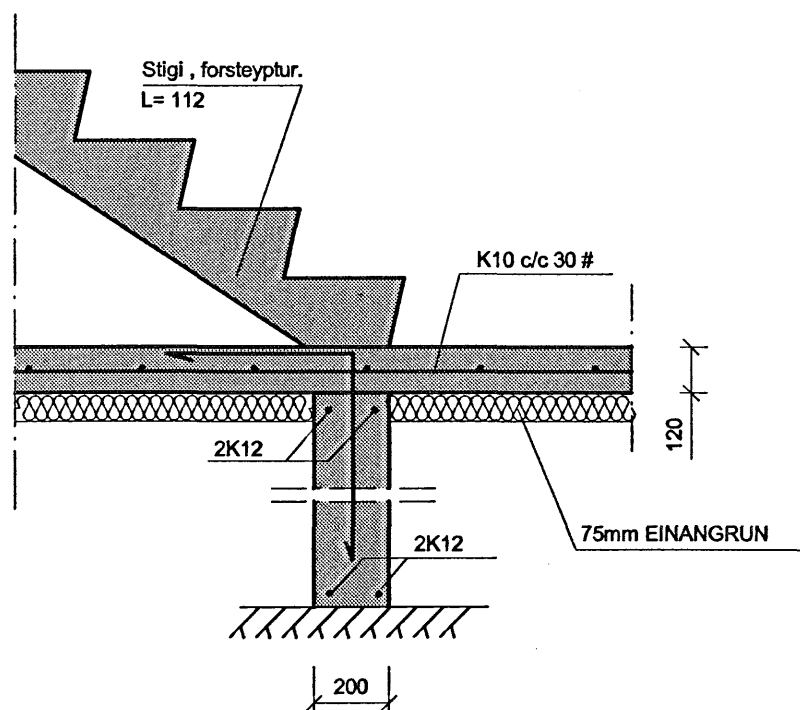
SNID x1-x1 1:20



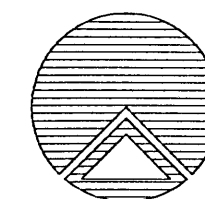
SNID y1-y1 1:20



SNID G-G 1:20



Samþykkt þann  
17 APR. 2007  
Byggingafultrúinn í Hafnarfirði  
F.h. Sigurbjartur Halldórsson



**Teiknistofan Röðull**

Furuás 32 Hafnarfirði

Snið í undirstöður

Helgi Gunnarsson kt. 050350-4879 h.s. 5544708 gsm 6921020 nmt. 8533489  
Jón Rafns Antonsson kt. 240347-2539 h.s. 5670775 gsm. 8928377 nmt. 8528377

Knarrarvogi 4 Reykjavík  
S: 5683577 Fax 5683522

Mkv. 1:20	Hannað: hg
Dag: mars. 2007	Teiknað: hg
Breytt:	Yfirfarið: hg
Breytt:	Fjöldi blaða 12
Breytt:	Blað nr. 2