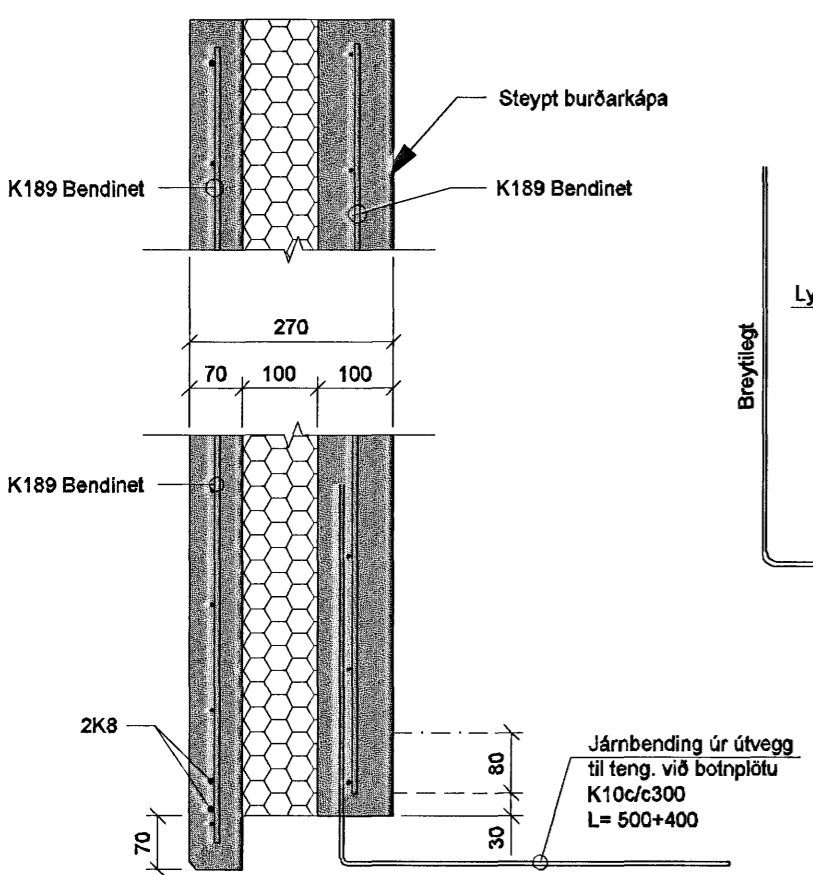


V1

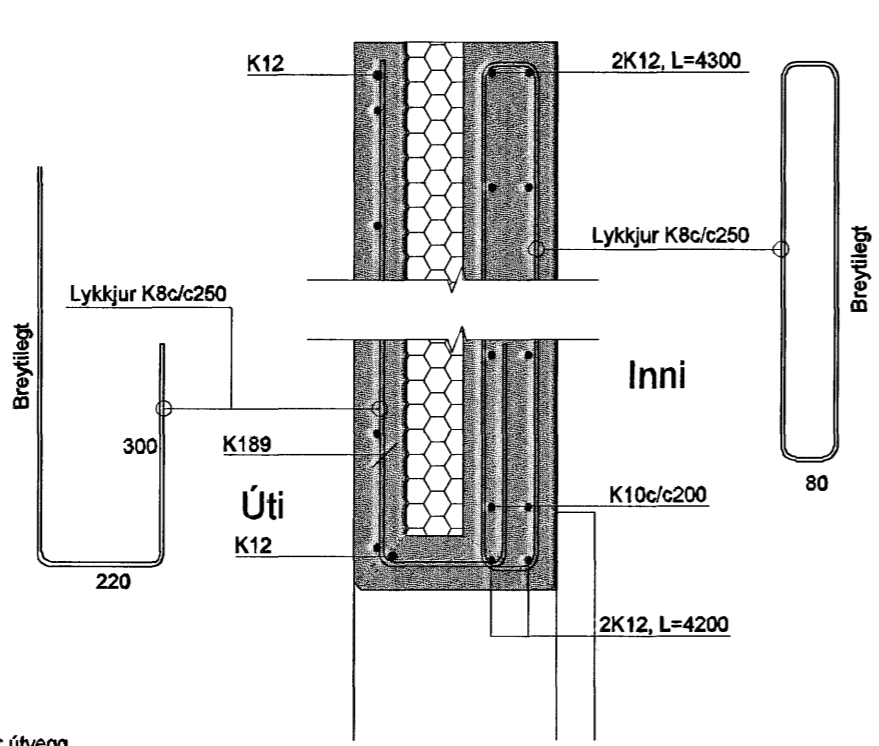
V2

V3

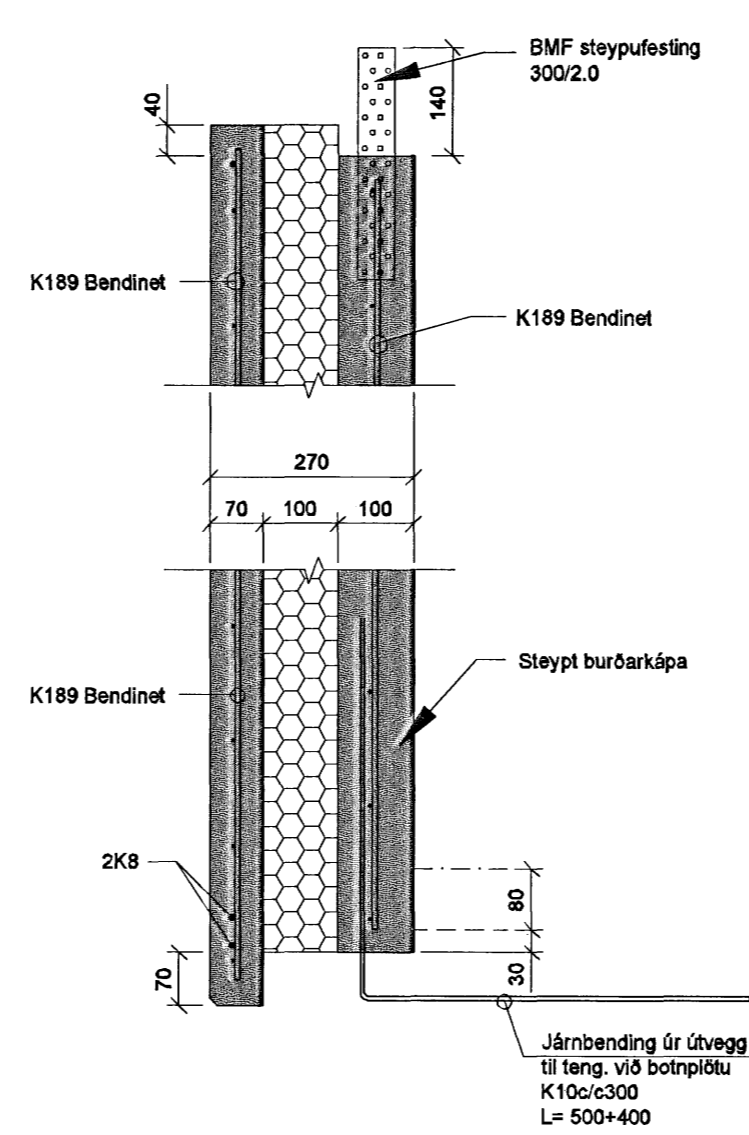
A-106
SNIÐ. 1:10



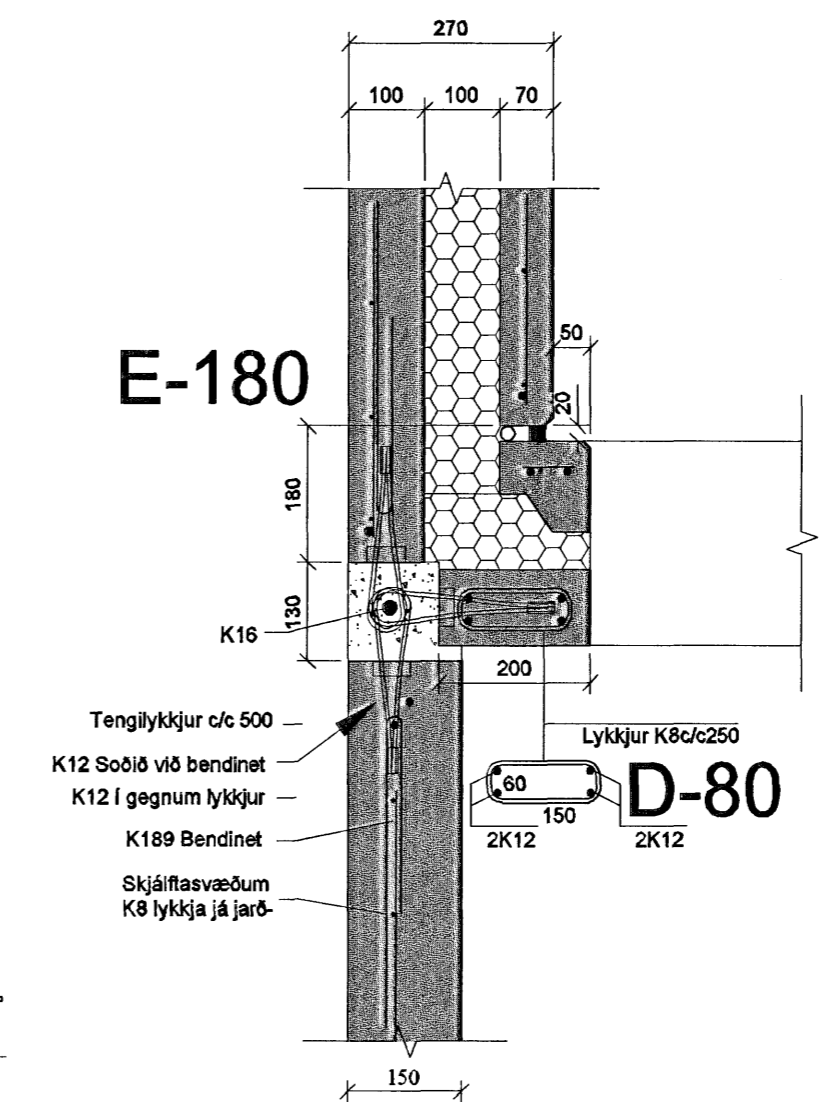
B-106
SNIÐ. 1:10



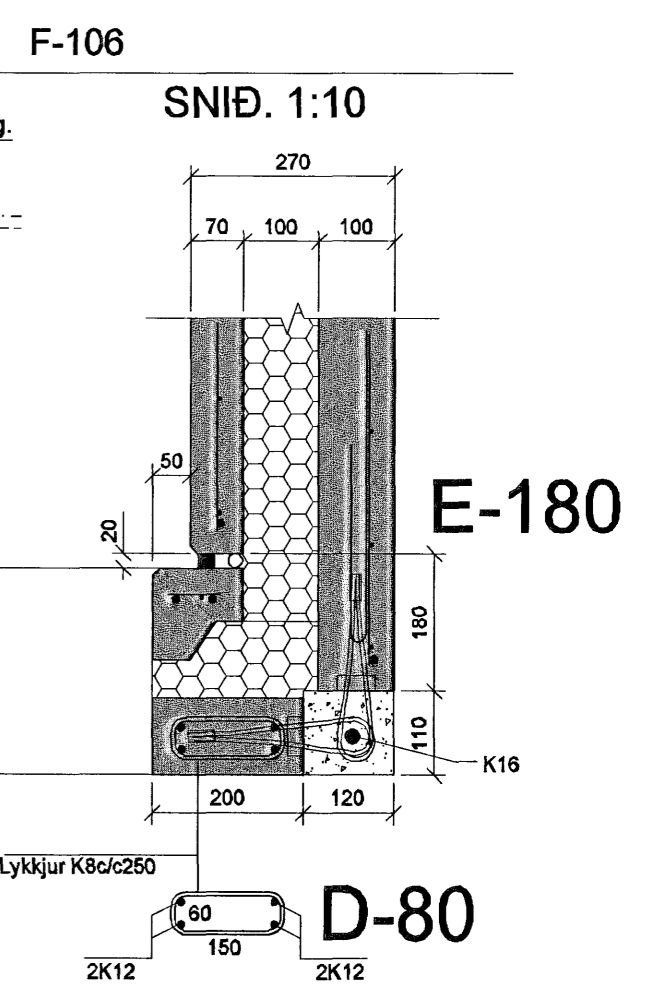
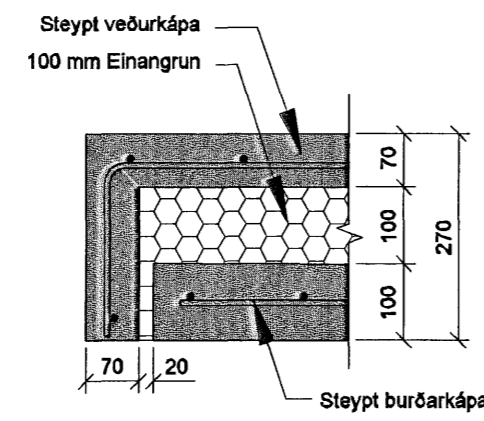
D-106
SNIÐ. 1:10



E-106
SNIÐ. 1:10



C-106
SNIÐ. 1:10



C	Samþykkt þann
B	2 APR. 2007
A	Byggingafultrúinn í Hafnarfirði
Dags:	Breyting: F.h. Sigurbjartur Halldórsson
BREYTINGAR	

Verkefni:	Glitvellir 7
	221 Hafnarfirði
Heiti teikningar:	Útveggjaeiningar
	V1 - V3 og snið.
Verkefni nr.:	685
	Teikning nr. 106
Mælikvarði:	1:50, 1:10
	Teiknað: Atli J.
Dags:	Nóv. 2006
	Hannað: Sveinn Ingólfsson

VERKHÖNNUN EHF
 Sveinn Ingólfsson Verkfræðingur
 kt: 141240-4639
 Kirkjulundi 13 210 Garðabæ
 Sími: 565 6900 Fax: 565 6910
 Tölvupóstur: verkhonnun@simnet.is