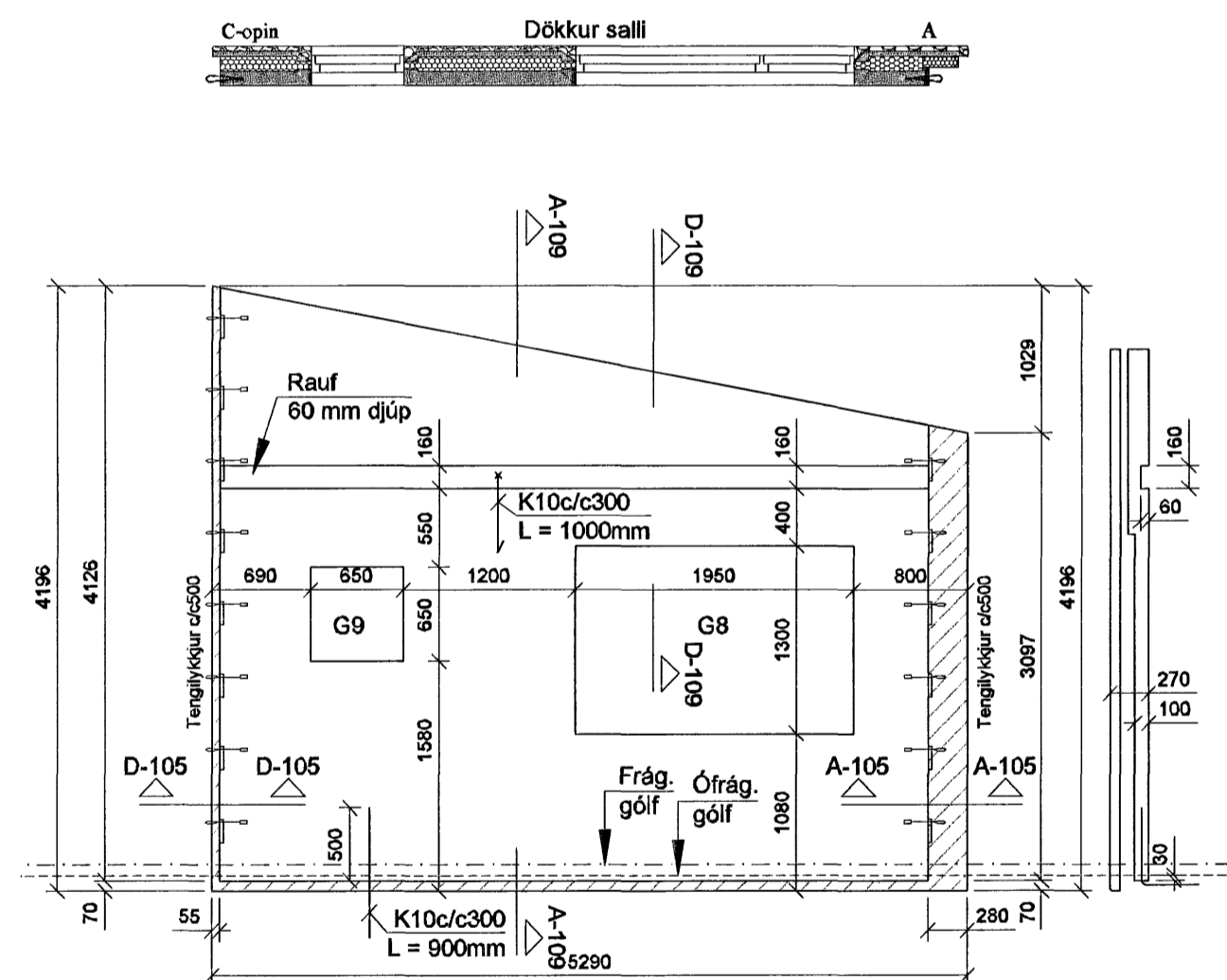
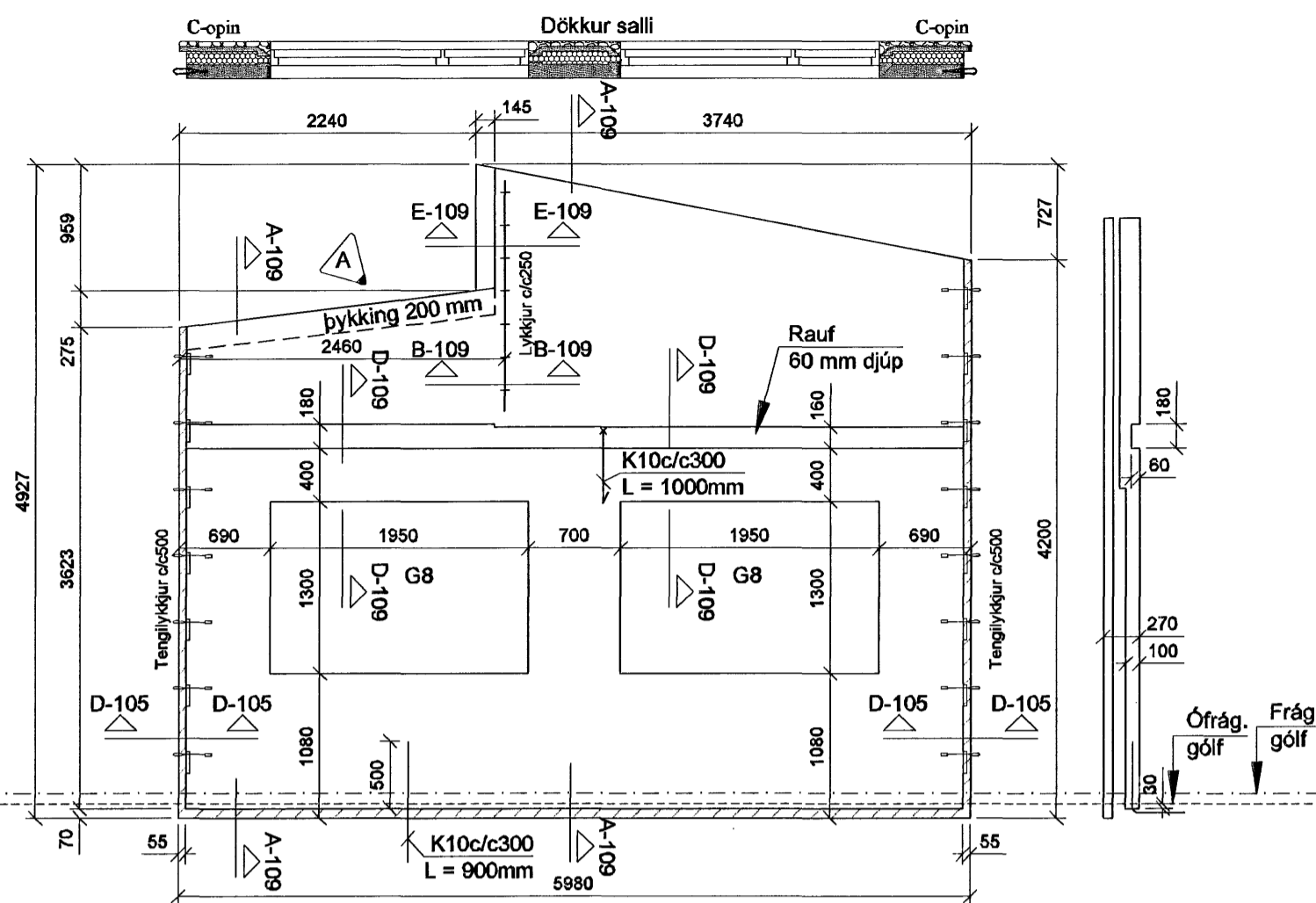


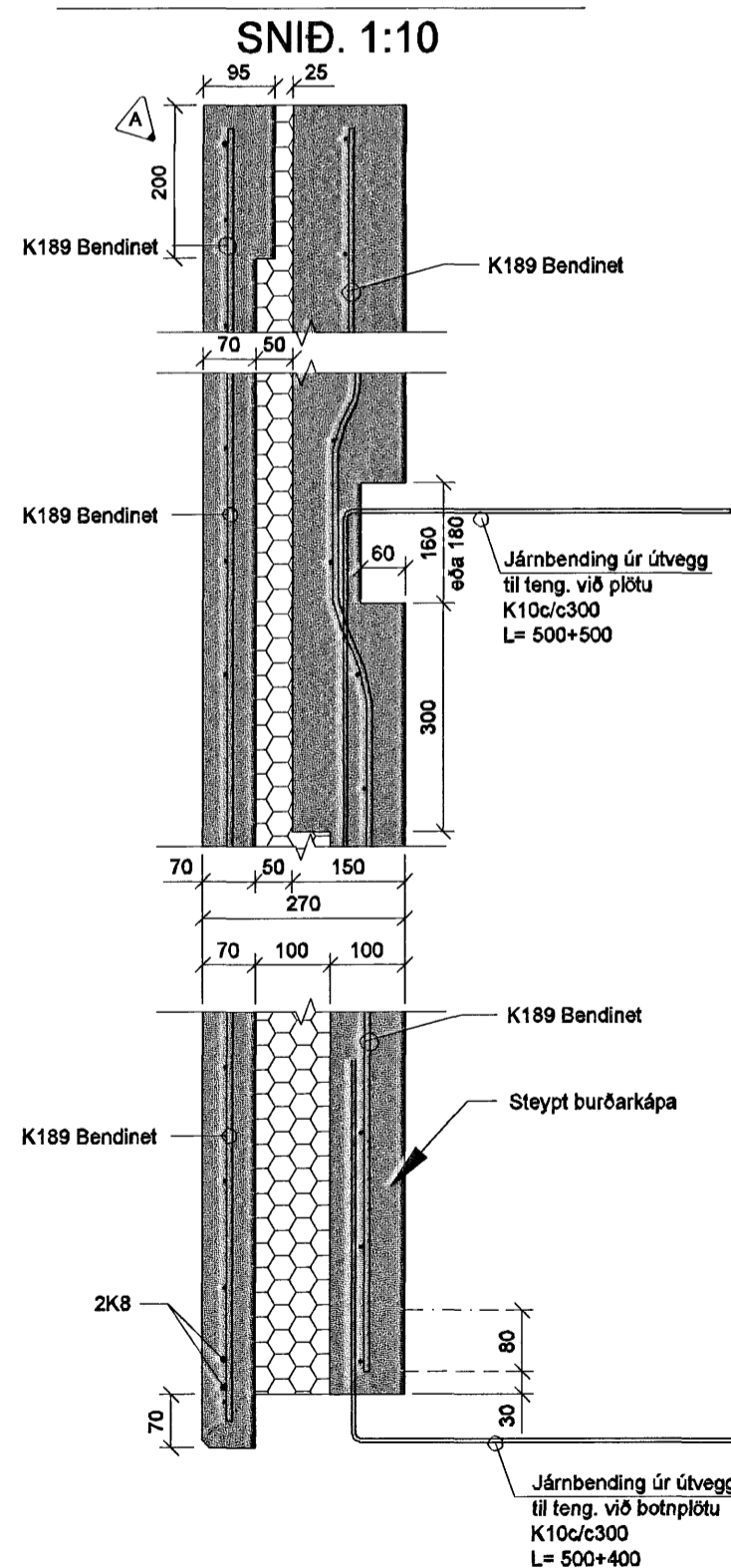
V9



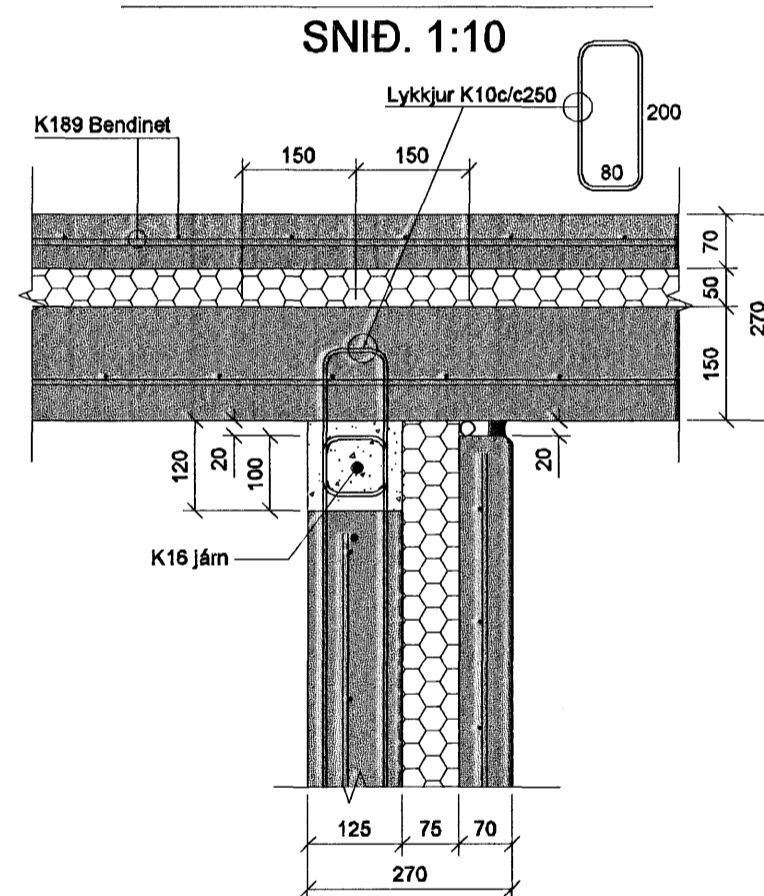
V11



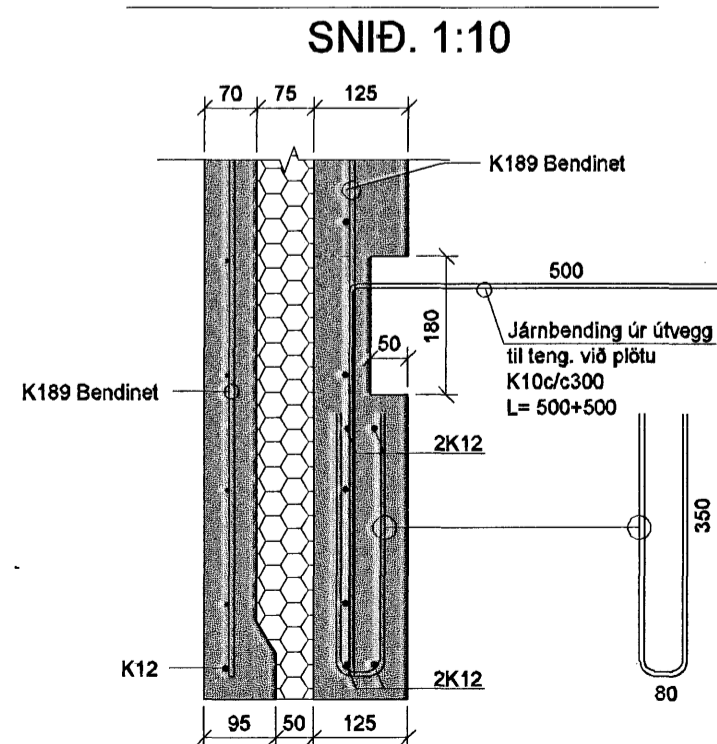
V10



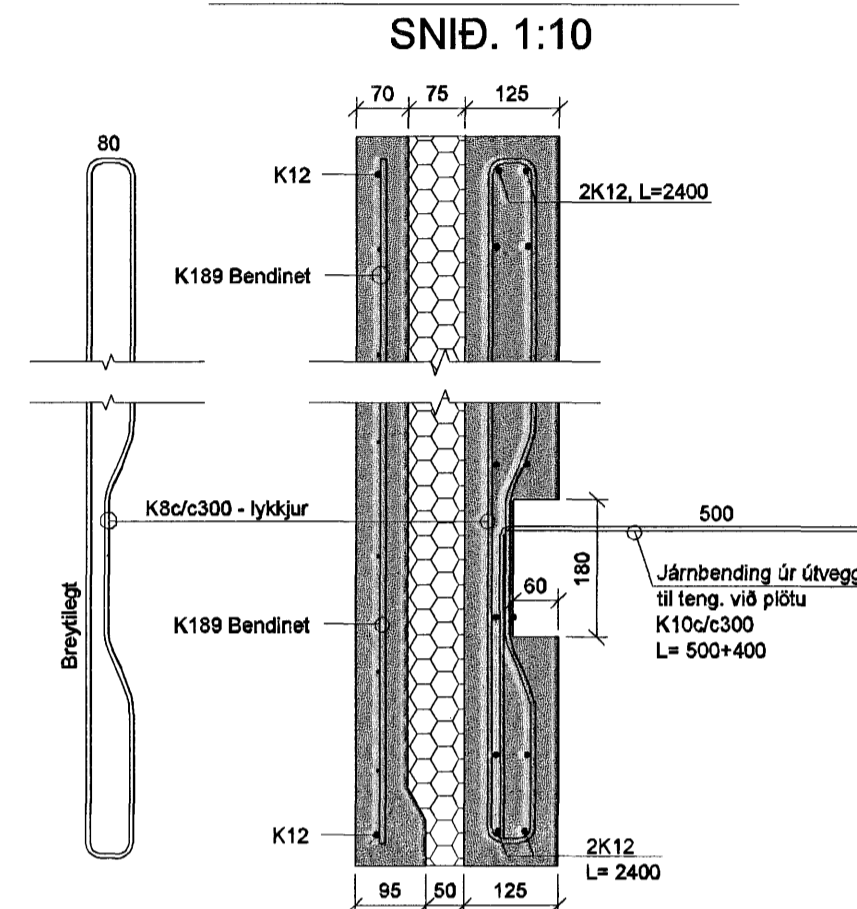
B-109



D-109



C-109



Samþykkt þann
12 APR. 2007

C	Byggingafulltrúinn í Hafnarfirði E.h. Sigurbjartur Halldórsson
B	
A	12.12.06 Breytingar á V9, V10 og sniði A.
Dags:	Breyting:
BREYTINGAR	

Verkefni:	Glitvellir 7 221 Hafnarfirði
Heiti teikningar:	Útveggjaeiningar V9 - V11 og snið.
Verkefni nr.:	685
Teikning nr.:	109
Mælikvarði:	1:50, 1:10
Teiknað:	Atli J.
Dags:	Nóv. 2006
Hannað:	Sveinn Ingólfsson

VERKHÖNNUN EHF
Sveinn Ingólfsson Verkfræðingur
kt: 141240-4639
Kirkjulundi 13 210 Garðabæ
Sími: 565 6900 Fax: 565 6910
Tölvupóstur: verkhonnun@simnet.is

Sveinn Ingólfsson