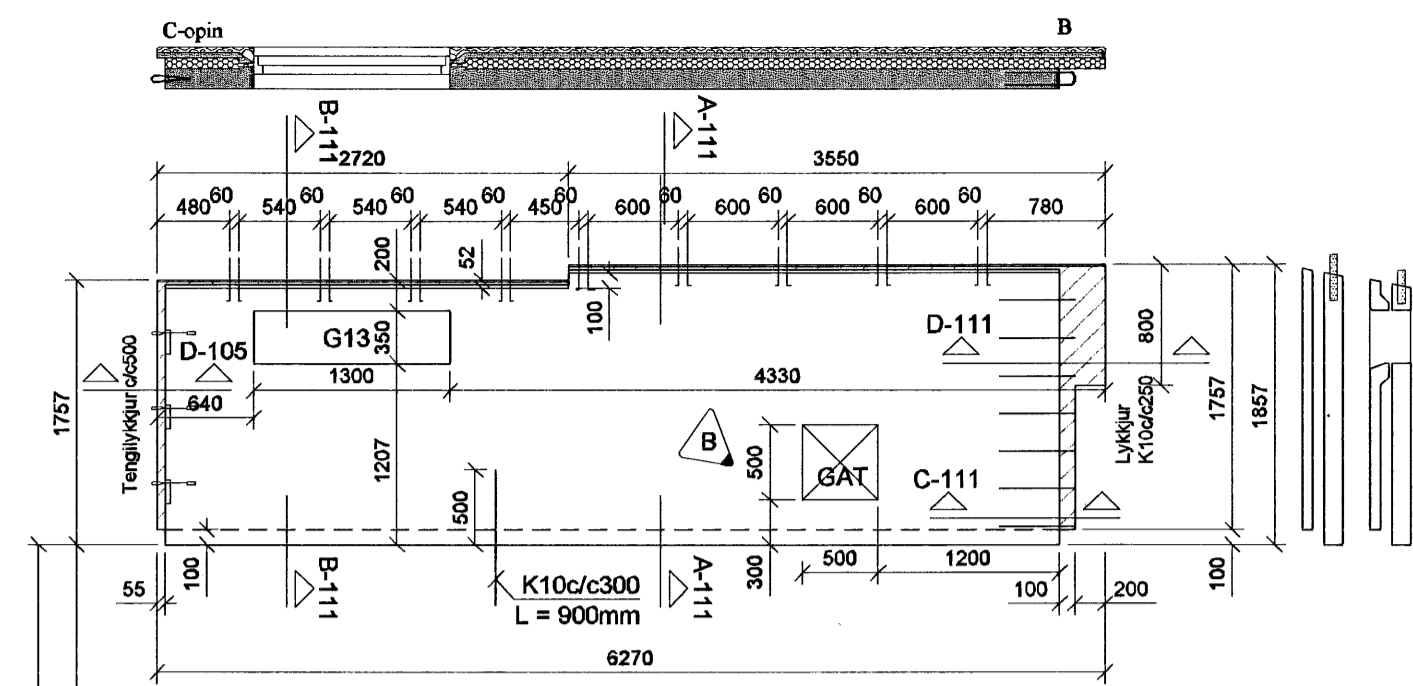
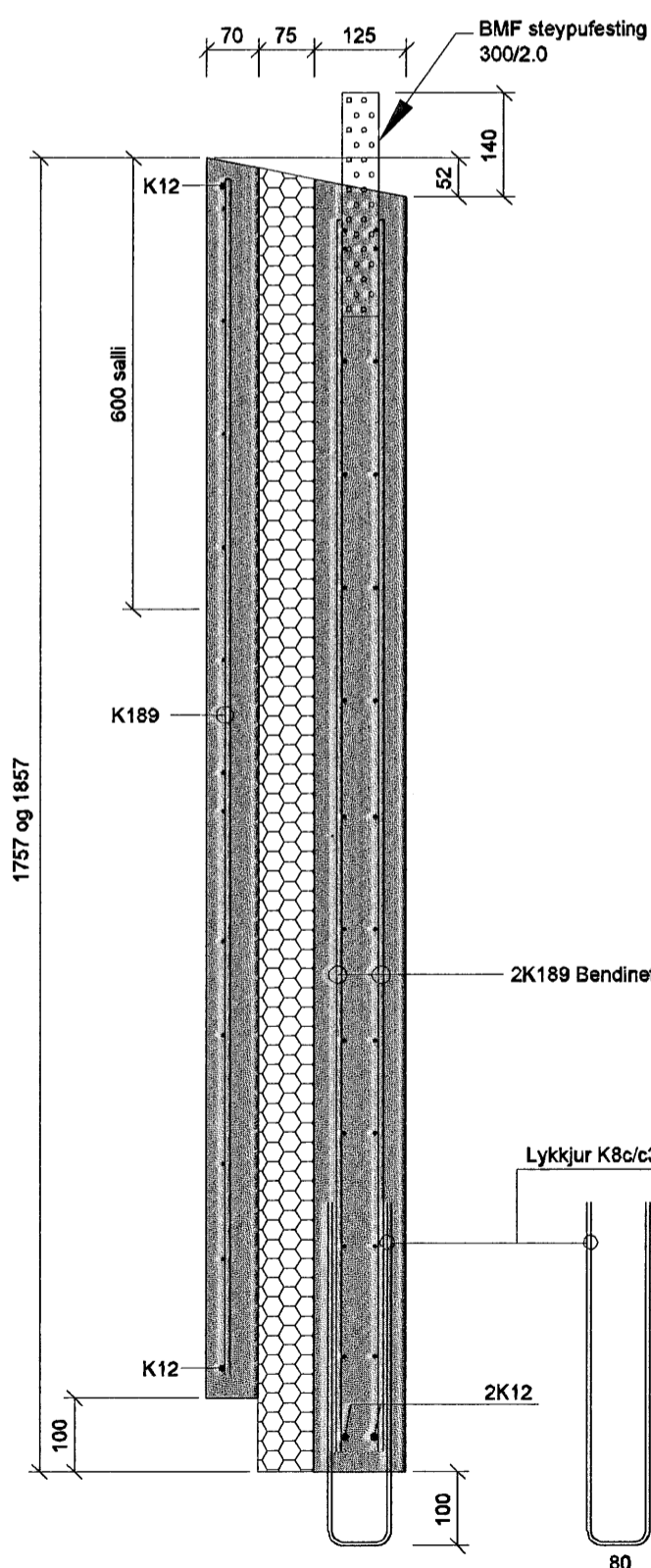


V14

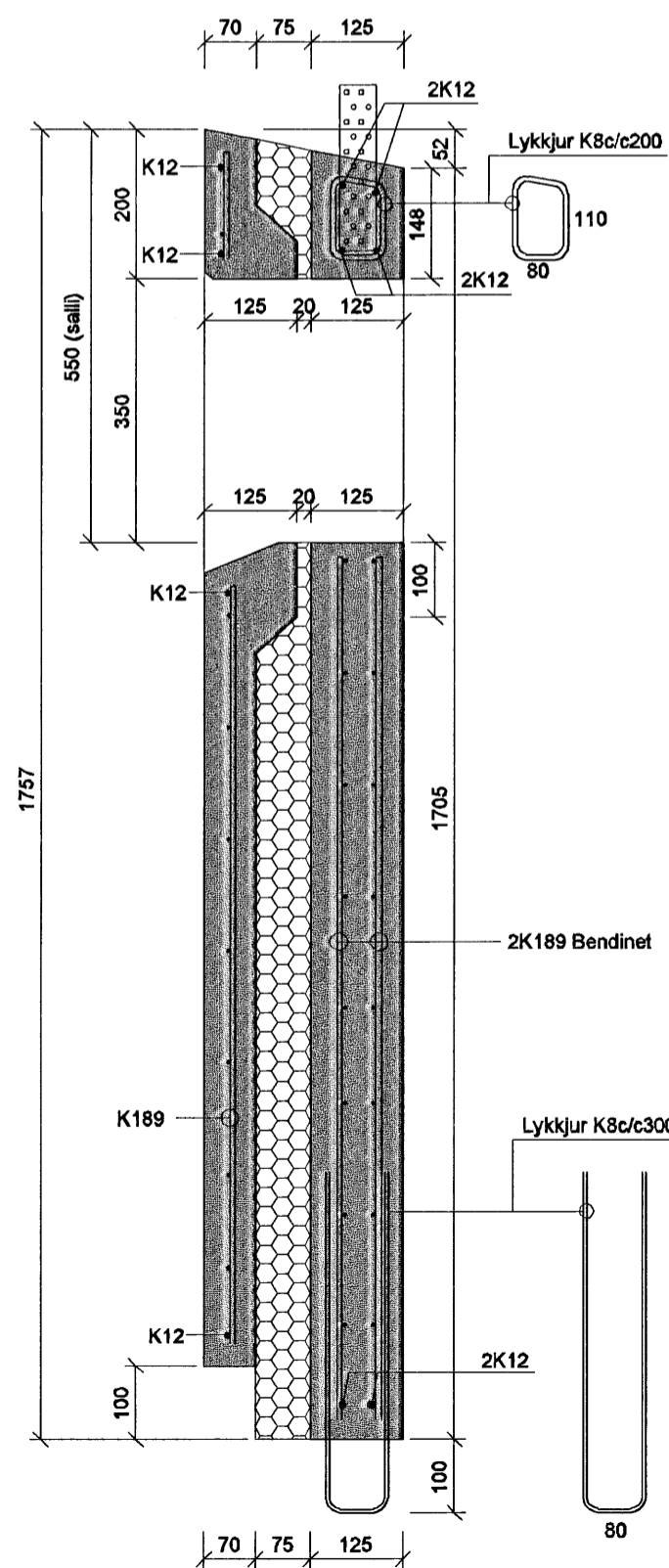


V15

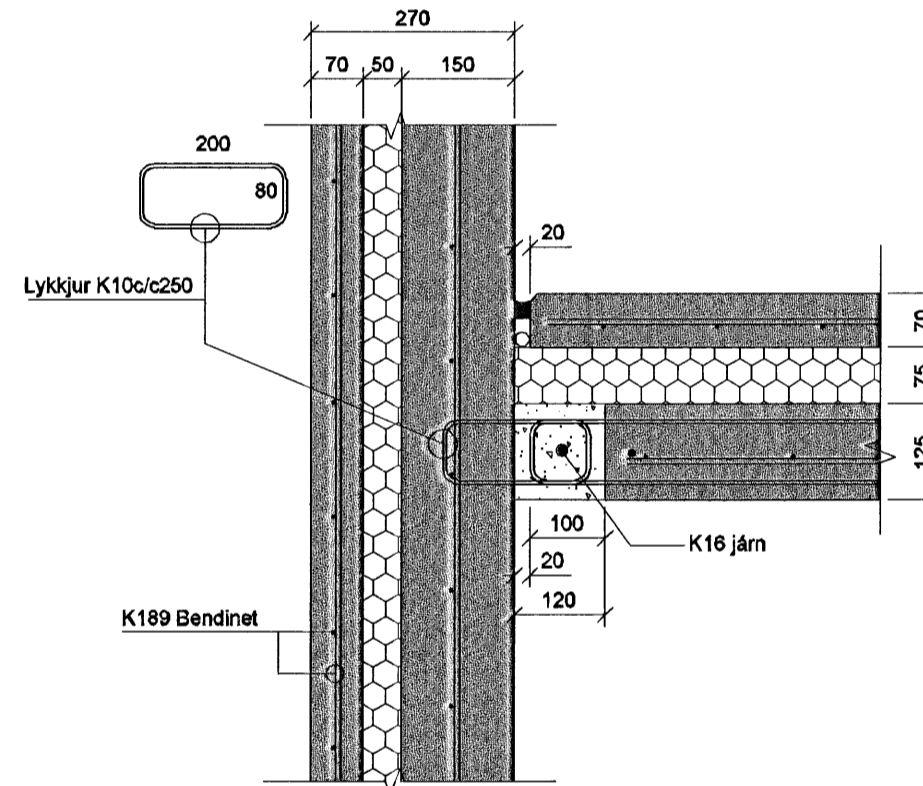
A-111
SNIÐ. 1:10



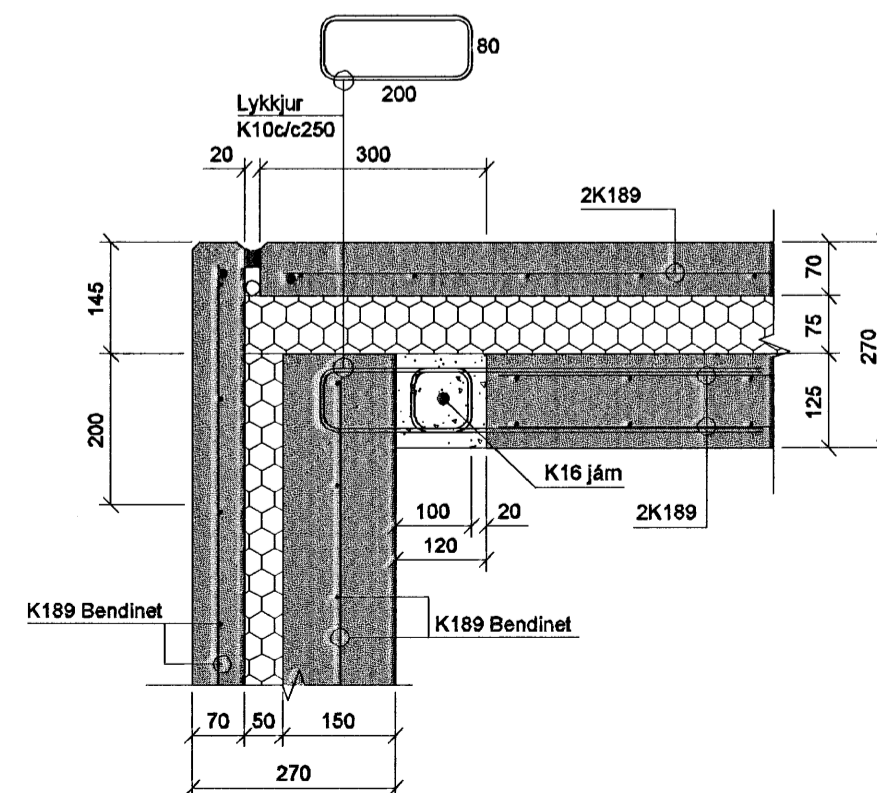
B-111
SNIÐ. 1:10



C-111
SNIÐ. 1:10



D-111
SNIÐ. 1:10



Samþykkt þann.
12 APR. 2007
Byggingafulltrúinn í Hafnarfirði
F.h. Sigurbjartur Halldórsson

| | | |
|------------|-----------|--------------------|
| C | | |
| B | 18.12.06 | Gat bætt við á V15 |
| A | 12.12.06 | Breytingar á V14 |
| Dags: | Breyting: | |
| BREYTINGAR | | |

| | | |
|-------------------|---|---------------------------|
| Verkefni: | Glitvellir 7 221 Hafnarfirði | |
| Heiti teikningar: | Útveggjaeiningar V14 og V15 og snið. | |
| Verkefni nr: | 685 | Teikning nr: 111 |
| Mælikvarði: | 1:50, 1:10 | Teiknað: Atli J. |
| Dags: | Nóv. 2006 | Hannað: Sveinn Ingólfsson |

VERKHÖNNUN EHF
Sveinn Ingólfsson Verkfræðingur
kt: 141240-4639
Kirkjulundi 13 210 Garðabæ
Sími: 565 6900 Fax: 565 6910
Tölvupóstur: verkhonnun@simnet.is

Sveinn Ingólfsson