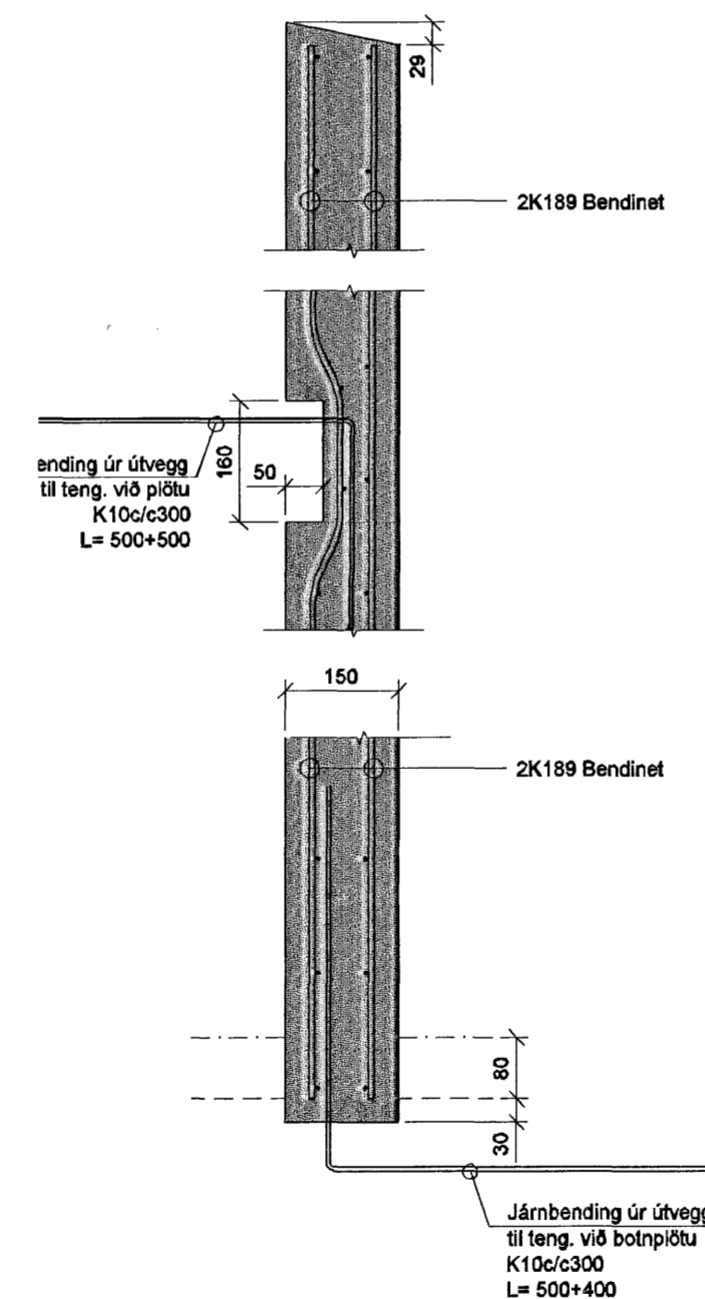
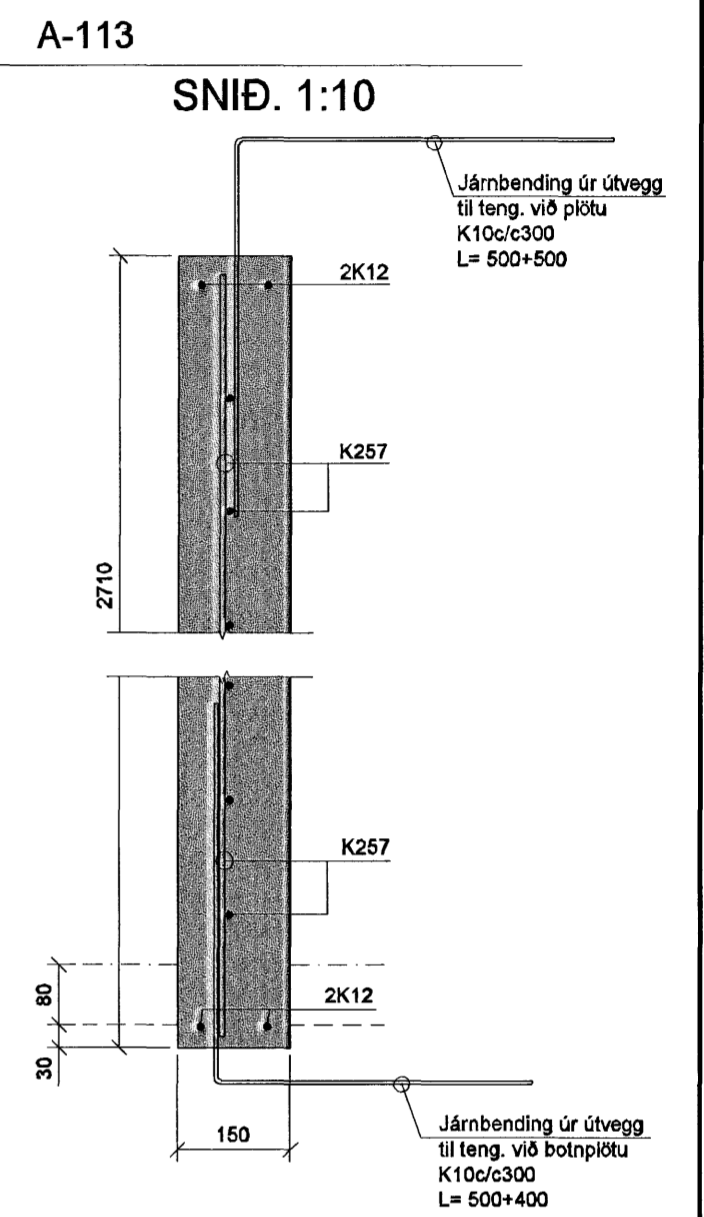
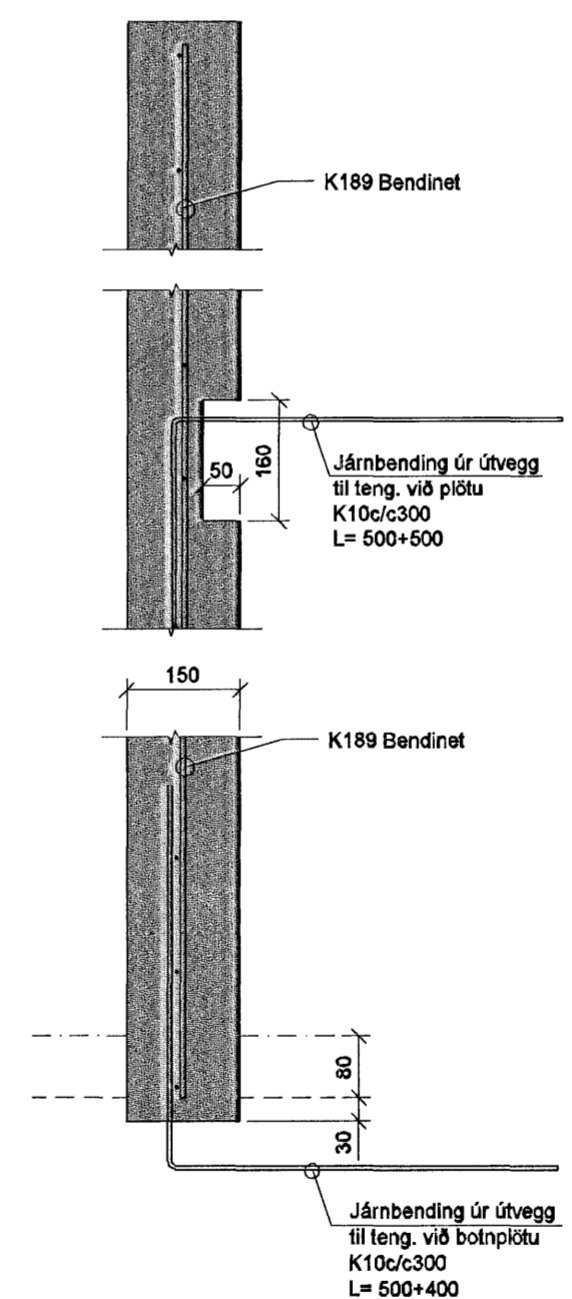


C-113
SNIÐ. 1:10



B-113
SNIÐ. 1:10



C	
B	
A	18.12.2006 smábreyt á IV8 og IV9.
Dags:	Breyting: Samþykkt bann
BREYTINGAR 4 7 APR 2007	

Byggingafulltrúinn í Hafnarfirði
F.h. Sigurbjartur Halldórsson

Verkefni:	Glitvellir 7 221 Hafnarfirði
Heiti teikningar:	Útveggjaeiningar IV5 - IV9 og snið.
Verkefni nr:	685
Teikning nr:	113
Mælikvarði:	1:50, 1:10
Teiknað:	Atli J.
Dags:	Nóv. 2006
Hannað:	Sveinn Ingólfsson

VERKHÖNNUN EHF
Sveinn Ingólfsson Verkfræðingur
kt: 141240-4639
Kirkjulundi 13
Sími: 565 6900
Tölvupóstur: verkhonunn@simnet.is
210 Garðabæ
Fax: 565 6910

Sveinn Ingólfsson