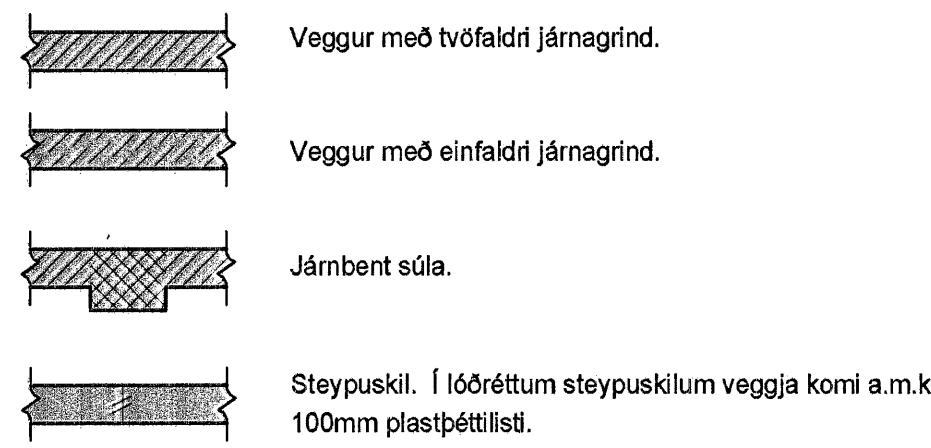
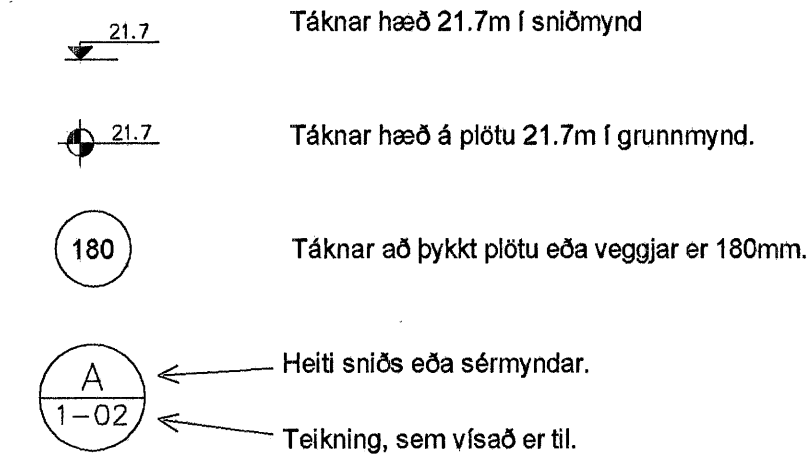


ALMENNT - (SKÝRINGAR Á UPPDRÁTTUM)

Hæðir eru í m. Öl önefnd mál eru í mm.



ÁLAGSFORSENDUR OG STADLAR:

Table with 2 columns: Eigði álag and Value. Includes concrete strength (IST 12), wind load (IST 12 - 1,5 KN/m²), and other specifications.

Table with 2 columns: Öryggiskerfi and Value. Lists safety and durability classes like IST/DS 409, IST 14, IST/DS 412, and IST/DS 413.

FYLLINGARPÚÐI:

Fylling skal vera með góða kornadreifingu og vera frostþrugg. Mesta steinastærð í hverju lagi má ekki vera meiri en 1/3 af lagþykkt. Væta skal fyllinguna vel svo hún nái hámarksþjöppun.

Table with 3 columns: Tæki, Lagþykkt (m), and Fjöldi yfirferða. Lists specifications for vibrators and other tools used in concrete work.

Þjöppunarkröfur fyrir malarfyllingu: E₂ ≥ 1200, E₃/E₁ ≤ 2.2
Þjöppunarkröfur fyrir hraunfyllingu: E₂ ≥ 1000, E₃/E₁ ≤ 2.2

STEINSTEYPA

Öll steinsteypa og steypuvinna skal vera í samræmi við ÍST 10, framkvæmdaflokk B.

BROTPOLSFLOKKAR STEYPU:

Table with 3 columns: Byggingarhlutur, Brotpols-flokkur, Framkvæmda-flokkur. Lists concrete classes for different parts of the structure.

SIGMÁL:

5 - 10 cm, án þjálnefna.

LOFTBLENDI:

Í alla steypu skal blanda loftblendu svo loftinnihald verði 6.0 ± 1.0%, mælt eftir dælingu, rétt fyrir niðurlögn.

V/S - TALA:

S200 ≤ 0.55
S250 ≤ 0.55
S300 ≤ 0.45 (útvæggesteypa)

SEMENT:

S250 ≥ 300 kg/m³
S300 ≥ 350 kg/m³ (útvæggesteypa)

D-max:

(hámarks kornastærð malar)
- 19mm (3/4") í járnþentum veggjum
- 32mm (1 1/4") í járnþentum plötum

FJARLÆGDARSTUÐULL:

< 0.25

STEYPUVINNA:

Titra skal alla steypu í mótum.

Að öðru leyti sjá ÍST 10 í 7.

STEYPUMÓT:

Nákvæmniskröfur:

Table with 2 columns: Staðsetning í plani og hæð, undirstöður; Staðsetning í plani og hæð, annað; Þykktir; Hornskekkja; Misgengi á steypuskilum; Frávik frá lóðlínu. Lists precision requirements for concrete work.

Steypuskil:

Áður en mót eru sett að steypuskilum, skal hreinsa burt allt hróngi og óþétta steypu. Setja skal vatnslás í lárétt steypuskil.

Hreinsun móta:

Hreinsa skal öll mót vandlega af öllu lagi, rusli og öðrum óhreinindum, áður en steypuvinna hefst. Einnig skal hreinsa járnþendingu og annað, sem ísteypt er af öllum óhreinindum.

JÁRNÞENDING

Járnþending skal vera skv. ÍST 10 í 3 og ÍST 10 í 16.1

GERÐ OG MERKING JÁRNA:

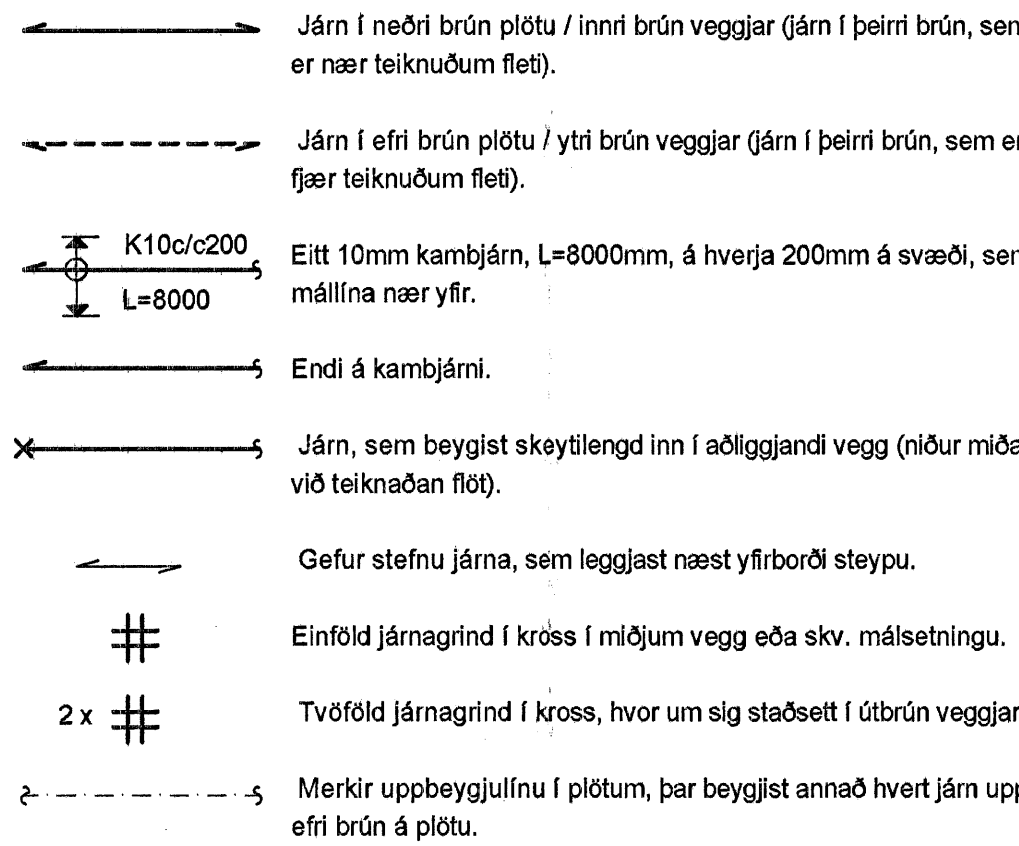
Almennt skal bendistál fullnægja kröfum DS 13080.

Stál merkt K er kambstál KS40, K20 merkt ø20mm kambstál með skriðmörk fyk ≥ 400 MPa miðað við 0.1% vikkörk.

Stál merkt K-S er suðuhaft kambstál, K20S merkt ø20mm suðuhaft kambstál með skriðmörk fyk ≥ 400 MPa miðað við 0.1% vikkörk.

Stál merkt R er sítt stál, Fe360 (St 37) með skriðmörk fyk ≥ 240 MPa miðað við 0.1% vikkörk.

Stál merkt K189 er bendint með skriðmörk fyk ≥ 500MPa miðað við 0.1% vikkörk og þverskurðarfatarmál 189mm²/m (kröfur skv. DS 13082).



SKEYTILENGD JÁRNA:

Í plötum og veggjum skal ekki skeyta meira en þriðja hvert járn í sama þversniði nema annað sé sýnt á teikningum. Skeytilengd við víxlagningu kambstáls skal vera 40d, þar sem d er þvermál stangar.

Table with 2 columns: Þvermál stangar í mm and Skeytilengd í mm. Lists lap lengths for different bar diameters.

Sé annað ekki tekið fram skal setja 2K12 í krjúngum göt. Í krjúngum dyra- og gluggaop og í veggenda. Járn skulu ná a.m.k. 500mm út fyrir op.

Bendinet skal skeyta um sem nemur að lágmarki:

- a) 50d
b) tveir möskvar
c) þrjú þverjárn

MINNSTA FJARLÆGD JÁRNA FRÁ STEYPUYFIRBORDI:

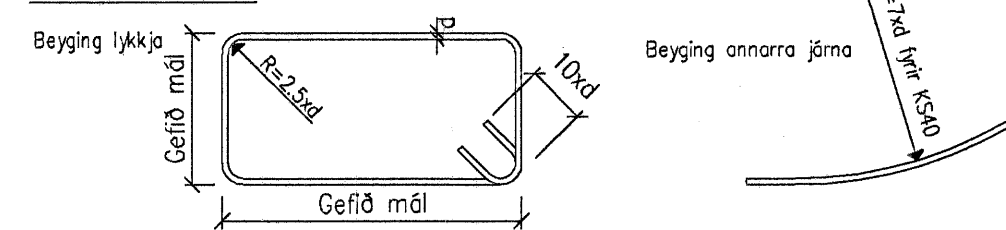
Table with 2 columns: Innanhúss, veggir og plötur; Innanhúss, annað; Utanhúss; Steypt að jarðvegi. Lists clearances from formwork.

Járnnum skal haldið frá mótum með þar til gerðum klossum úr plasti eða steinsteypu.

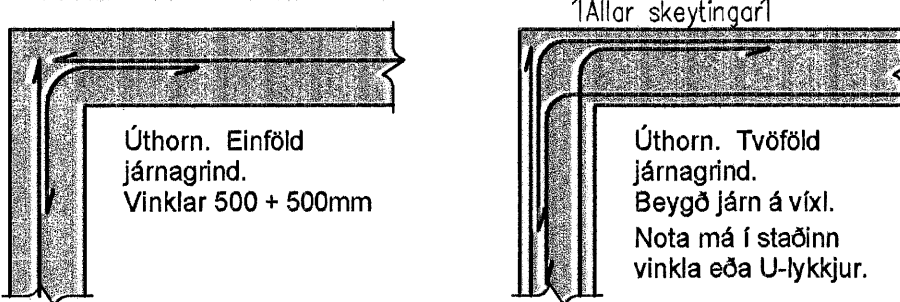
MINNSTA FJARLÆGD MILLI JÁRNA:

Járn í sama lagi 2xd, eða stærsta steinastærð í steypu + 10mm
Járn í mismunandi lögum 1xd, eða stærsta steinastærð í steypu + 10mm
d er þvermál járn.

BEYGING JÁRNA:



TENGINGAR JÁRNAGRINDA:



Tenging innveggjar við útvegg.



TIMBURVIRKI

Timburvirki skal vera skv. ÍST/DS 413

LÍMTRÉ:

Styrkleikaflokkur L-40, límt með "U-lími" (vatnspól). Skal vera sambærilegt að gæðum við límré frá Límré hf. að Flúðum.

KROSSVIÐUR:

Nota skal rakapólinn (WBP) krossvið COMBI 2-4, t.d. Schauman plywood COMBI II-IV. Krossviðurinn neglist á jöðrum í burðarvirki með galvanhúðuðum saumi 28/65 c/c 100mm, en c/c 150mm annars staðar.

ANNAD TIMBUR:

Burðarvirki: K18 eða betra. Rakaflokkur IU.
Borðaklæðning: K18 eða betra. Rakaflokkur IU.

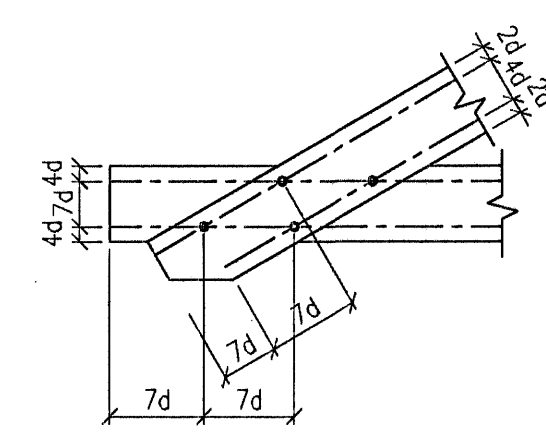
Timbur sem er utanhúss, skal fúaverja með þrjústífaðum viðúrkenndum efnum og aðferðum. Notaðu olíu efni (B vörn) eða málsölt (A vörn) til fúavarnarfarna.

Timbur innanhúss, sem liggur í eða við steypa byggingarhluta, skal fúaverja með viðúrkenndu fúavarnarefni. Milli steypu og timbers skal leggja tjörupappa eða ollusóð masonit.

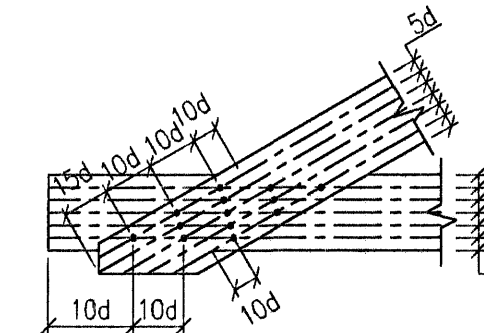
FESTINGAR OG FLEIRA:

Skinnur koma á alla bolta þar sem boltahaus/ró koma að timri og skal þykkt þeirra vera 0.3xd. Stærð réthyrndra skinna BxL = 3xd, þar sem d er þvermál bolta en ef skinnur eru hringlaga þá skal þvermálið vera 3.5xd.

Fjarlægð bolta frá timburkanti og fjarlægð milli bolta skal vera skv. eftirfarandi skissu:



Fjarlægð nagla frá timburkanti og fjarlægð milli nagla skal vera skv. eftirfarandi skissu:



Allur saumur, bolta, undirlagsskífur og aðrar stálfestingar skulu vera heitgalvanhúðuðar.

NEGLING PAKKLÆÐNINGAR:

Pak skal þéttklætt með borðaklæðningu 25x150mm. Timri skal vera K18 eða betra, rakaflokkur IU.

Hvert borð skal negit í hverja sperru með 3 stk. galvanhúðuðum kambsaumi. Borð skulu sett saman á sperrum og mega aldrei vera tvær eða fleiri samsetningar í röð á sömu sperru. Borð skulu ná yfir a.m.k. tvö sperrubil.

NEGLING PAKJÁRNS:

Þakjárn skal negla með galvanhúðuðum kambsaumi 40/75 með neopren þéttskinnu. Negla skal í aðra hverja hábáru, nema á 1m kalla við kanta og á plötusamskeytum, þar skal negla í hverja hábáru.

Í langgátt skal vera 0.60m bil milli nagla, nema á þakbrúnum, þar sem koma 5 naglar í hverja hábáru með 0.30m millibili.

Kjölur skal negldur við plötur í hverja hábáru.

Á langskertum skulu plötur skarast um eina og hálfu báru. Skörun skal ávallt vera undan verstu veðuráttinni, þ.e. suð-austan á höfuðborgarsvæðinu.

STÁLVIRKI

Stálvirki skal vera skv. ÍST/DS 412

STÁLGEÐI:

St. 37.2 (annað en bendistál).

RYÐVÖRN:

Allt stál sem ekki er fyrirskrifað heitgalvanhúðuð, skal málað með zinkríkum grunni og síðan málað með tveimur umferðum af epoxymálinu, minnst 250 µ.

Allt stál skal heinsa að hreinigráðu Sa 2-2.5 fyrir yfirborðsmeðhöndlun.

Allir boltar og festjárn skulu vera heitgalvanhúðuð eða ryðvarin á annan jafngóðan hátt.

RAFSUDA:

Rafsuðuvir skal valinn í samræmi við tilhögun rafsuðu og eiginleika stálsins. Öll suðuvinna skal unnin af rafsuðumönnum, sem hafa til þess tilskilin réttindi.

BOLTAR:

Til festingar á stáli: Allir boltar skulu vera af styrkleikaflokki 8.8

Til festingar á timri: Allir boltar skulu vera af styrkleikaflokki 4.6

Sampykkt þann 03 MAI 2007
Byggingafróðvinn í Hafnarfirði
Fh. Sigurbjartur Halldórsson

Table with 4 columns and 5 rows. Contains the word 'BREYTINGAR' in the bottom row.

ATHUGIÐ:
Almennar skýringar gilda nema annað sé tekið fram á sérteikningum.

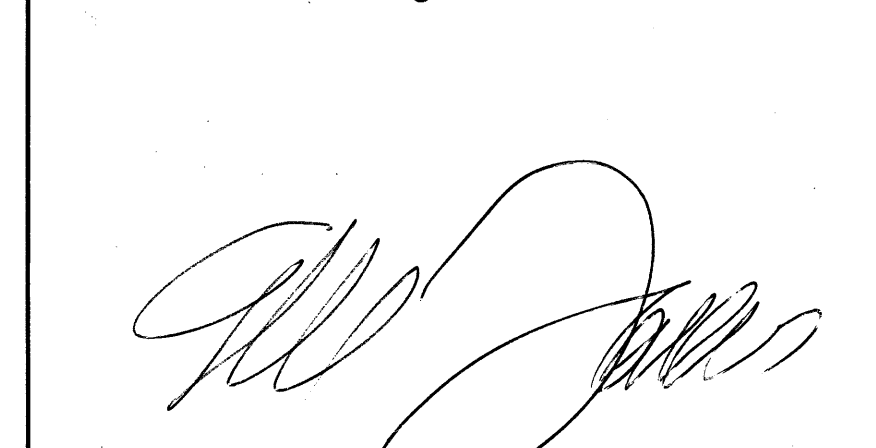


Table with 4 columns and 3 rows. Contains project information: Reikn. JKR, Jan. '07, Útgefið: 28.01.2007; Teikn. JKR, Jan. '07, Kvarði: ENGINN; Ath.; Samp.; EYRARTRÖÐ 3; Nr. 1-01; Verkhjuti BURÐARVIRKI, ALMENNAR SKÝRINGAR; Jón Kristjánsson, Byggingafróðsáráðgjafi, Fyfil, Skúlagata 19, 101 Reykjavík; Sími: 551-9820; Fax: 210754-629; Netfang: jskr@geimnet.is; http://www.VJK.is