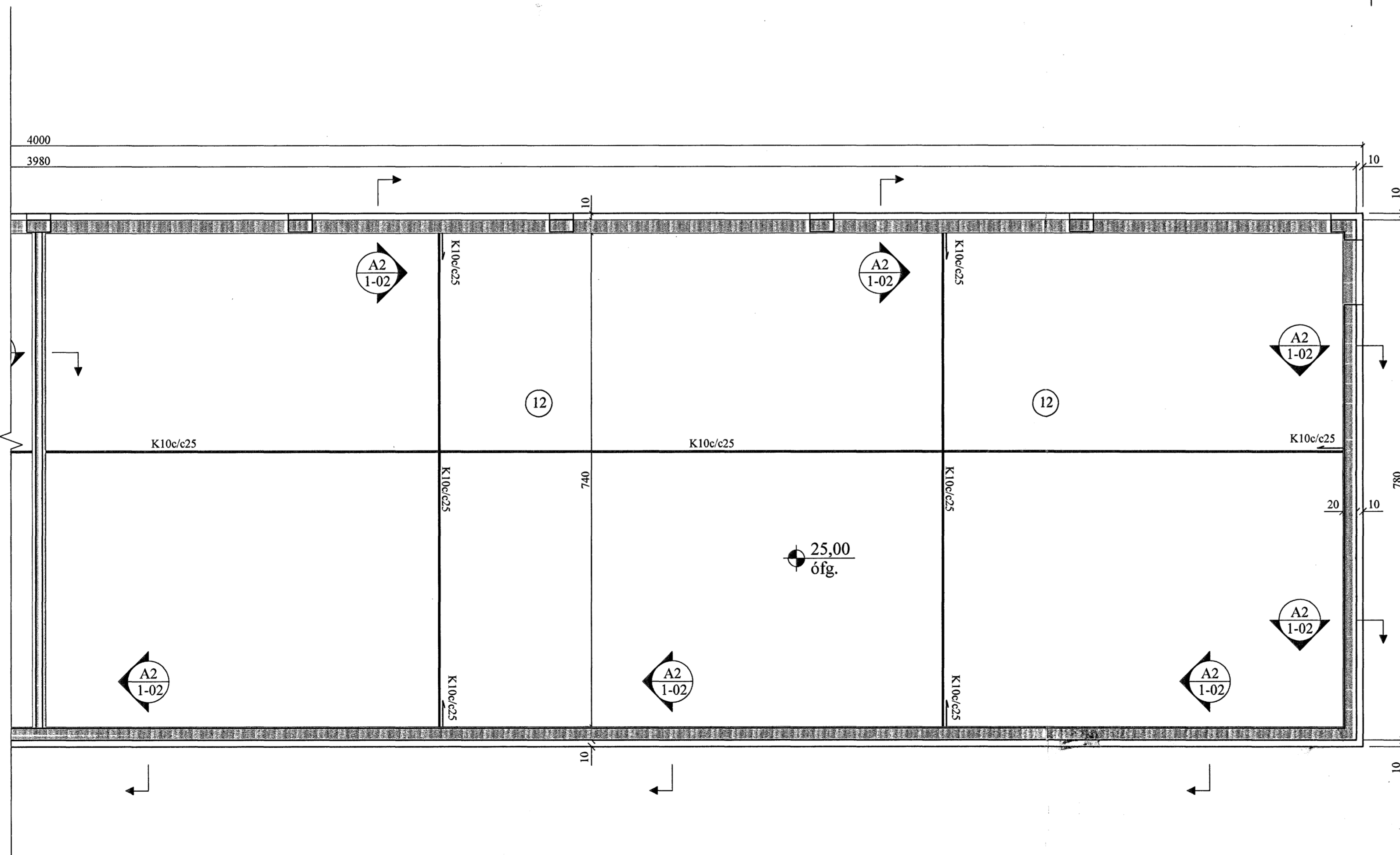
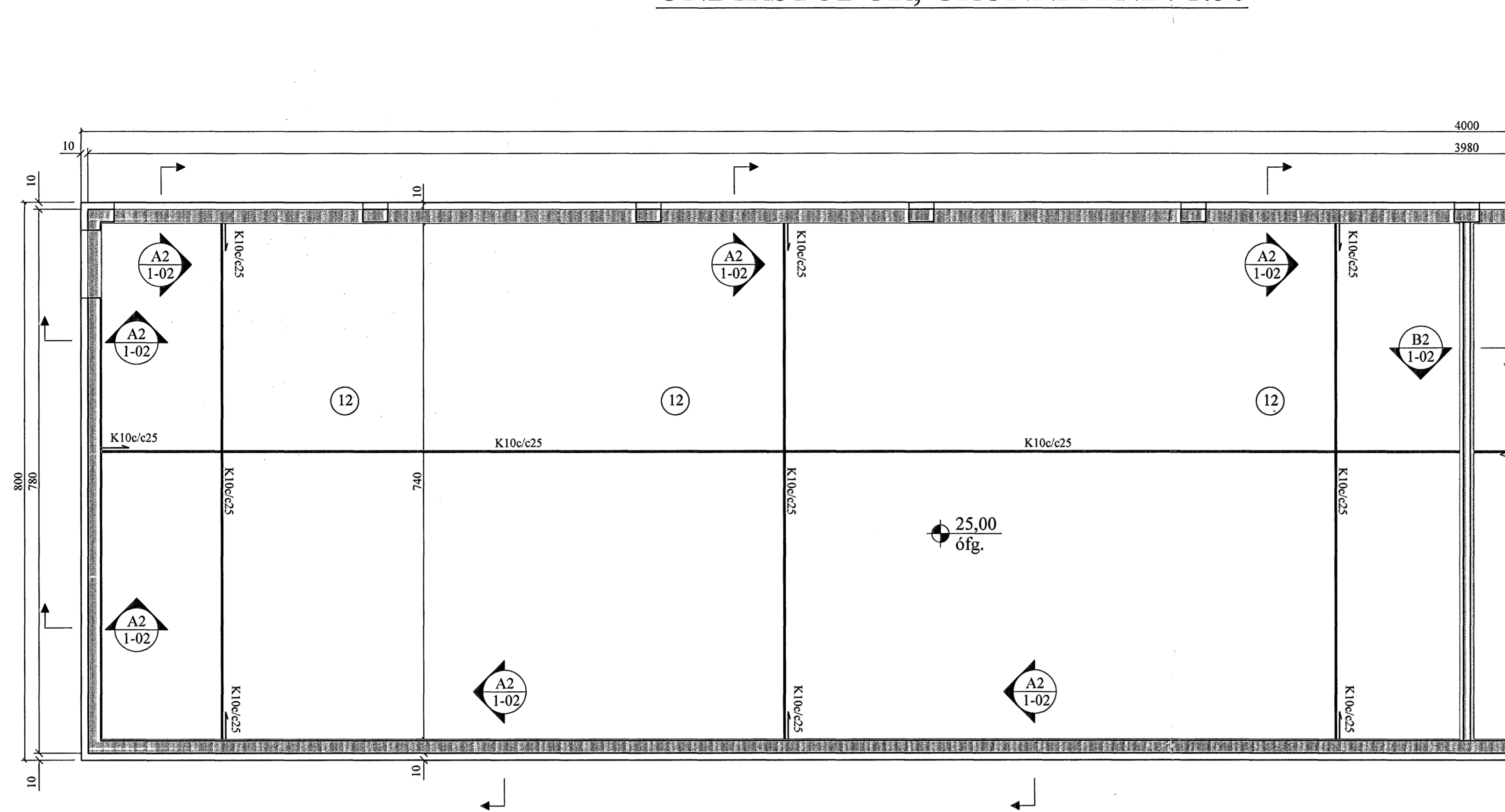
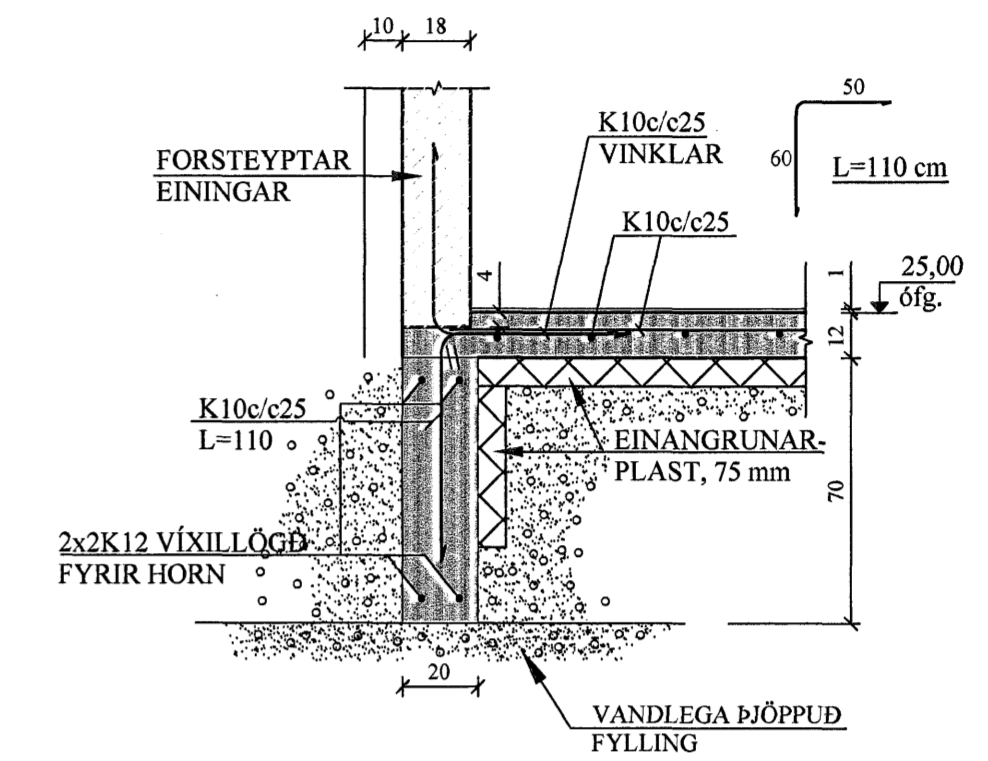


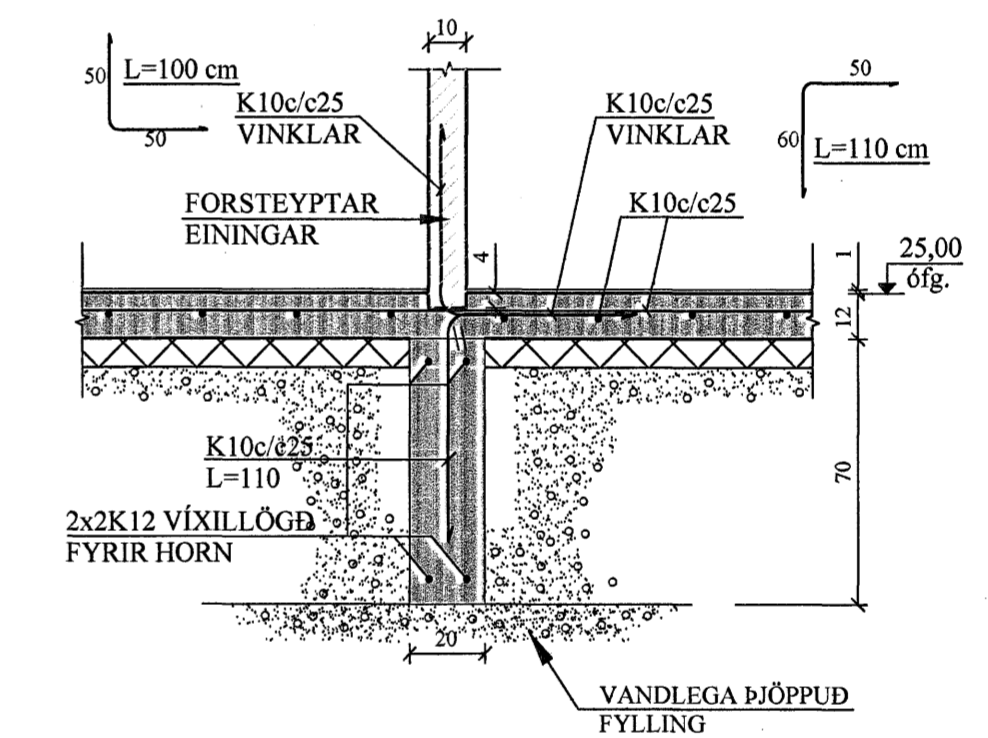
UNDIRSTÖÐUR, GRUNNMYND. 1:50



A2 SNID. 1:20
1-02 ÚTVEGGUR



B2 SNID. 1:20
1-02 ÚTVEGGUR

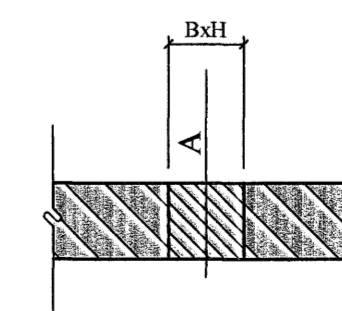


Sampykkt þann
3 MAI 2007
Byggingafulltrúinn í Hafnarfirði
F.h. Sigurbjartur Halldórsson

A	10.04.'07	SNID B2, EINANGRUN Á UNDIRST. BURT.	JKR
BREYTINGAR			

GÖT Í UNDIRSTÖÐUR:

UTAN UM GAT SKAL LEGGJA
2K12 VÍÐ HVERJA BRÚN OG
SKULU JÁRNIN NÁ A.M.K. 600mm
ÚT FYRIR BRÚN GATS.



A = KÓTI Á NEDRI BRÚN GATS
B = BREIDD GATS
H = HÆÐ GATS

TILVÍSANIR:
SKÝRINGAR..... SÁ TEIKN. NR. 1-01

ATH:
Vanda skal til þjöppunar á fyllingu
E2 ≥ 120 MPa ; E2/E1 ≥ 2,2

VERKTAKA ER HEIMILT AÐ NOTA Í BOTNPLÖTU
K 189 BENDINET Í STAD HEFÐBUNDINNA
BENDIÁRNA.

Reikn.	Jón Kr.	Jan. '07	Útgefið:	24.01.2007
Teikn.	BB	Jan. '07	Kvarði:	1:50, 1:20
Ath.				
Samþ.				
EYRARTRÖÐ 3				Nr. 1-02
Verkhloti UNDIRSTÖÐUR, GRUNNMYND OG SNID.		Jón Kristjánsson Byggingaveftraðingur FVFI Skólagaða 13 101 Reykjavík Sími: 551-9820 Gam: 883-2154 Kl: 210754-4829 Netfang: jokris@samnet.is http://www.vjk.is		