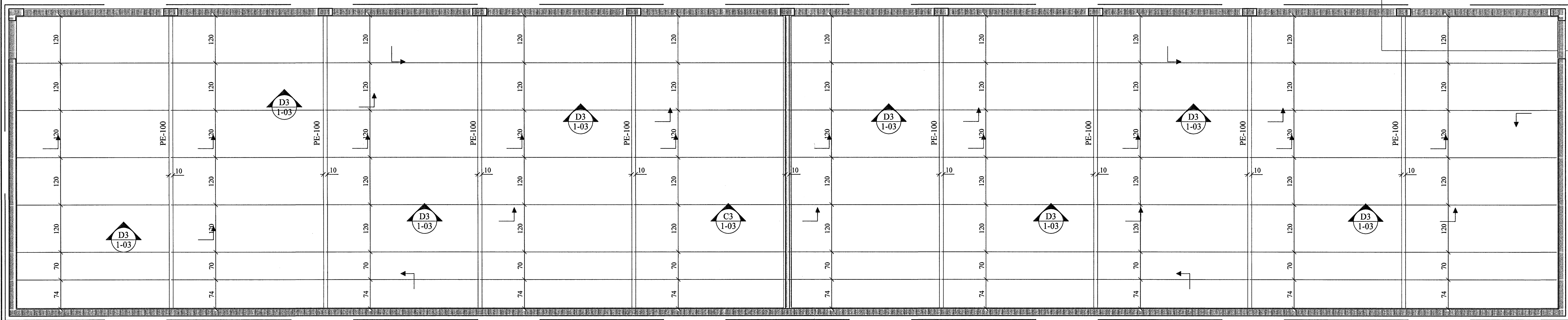
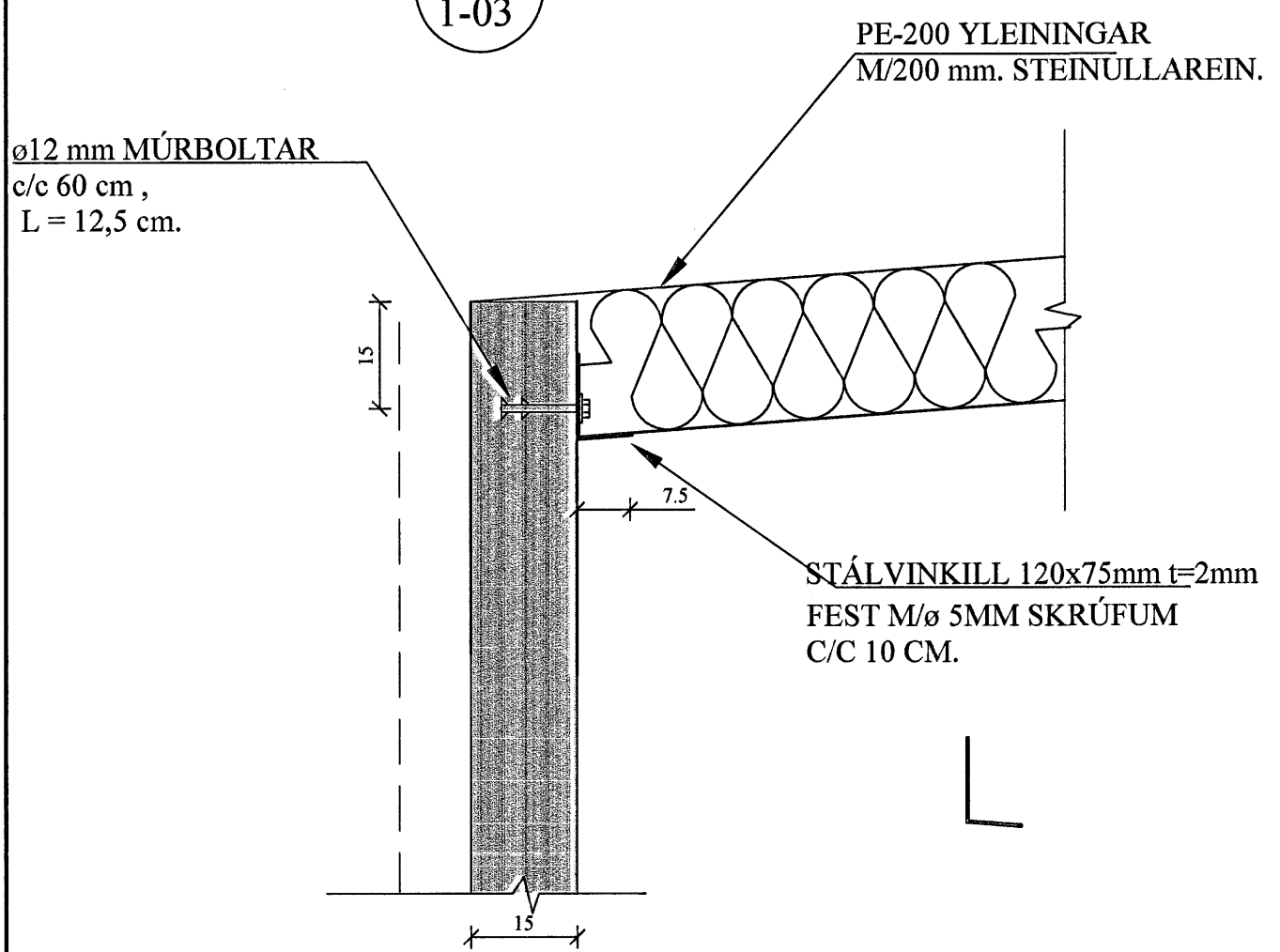


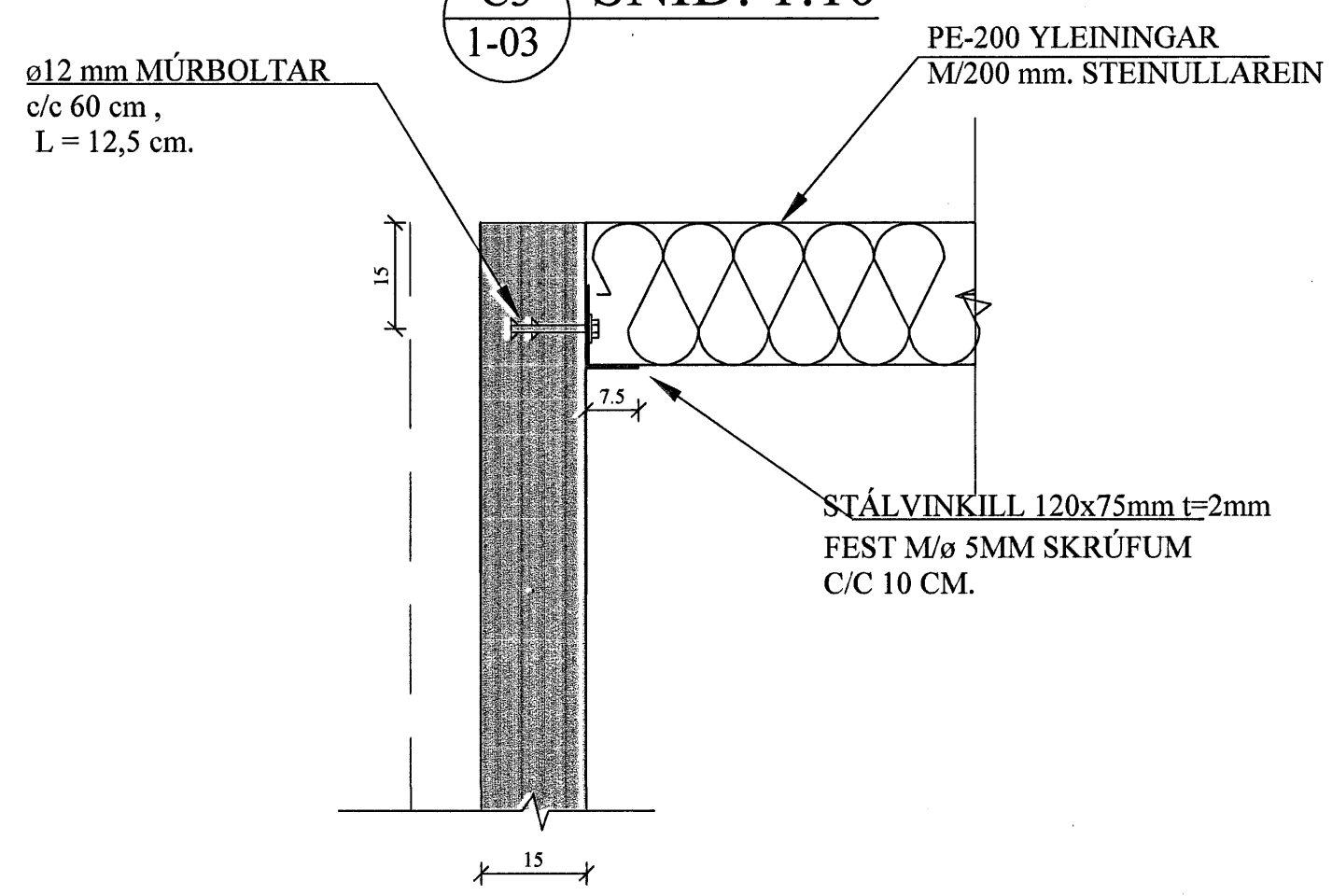
ÞAK, GRUNNMYND. 1:50



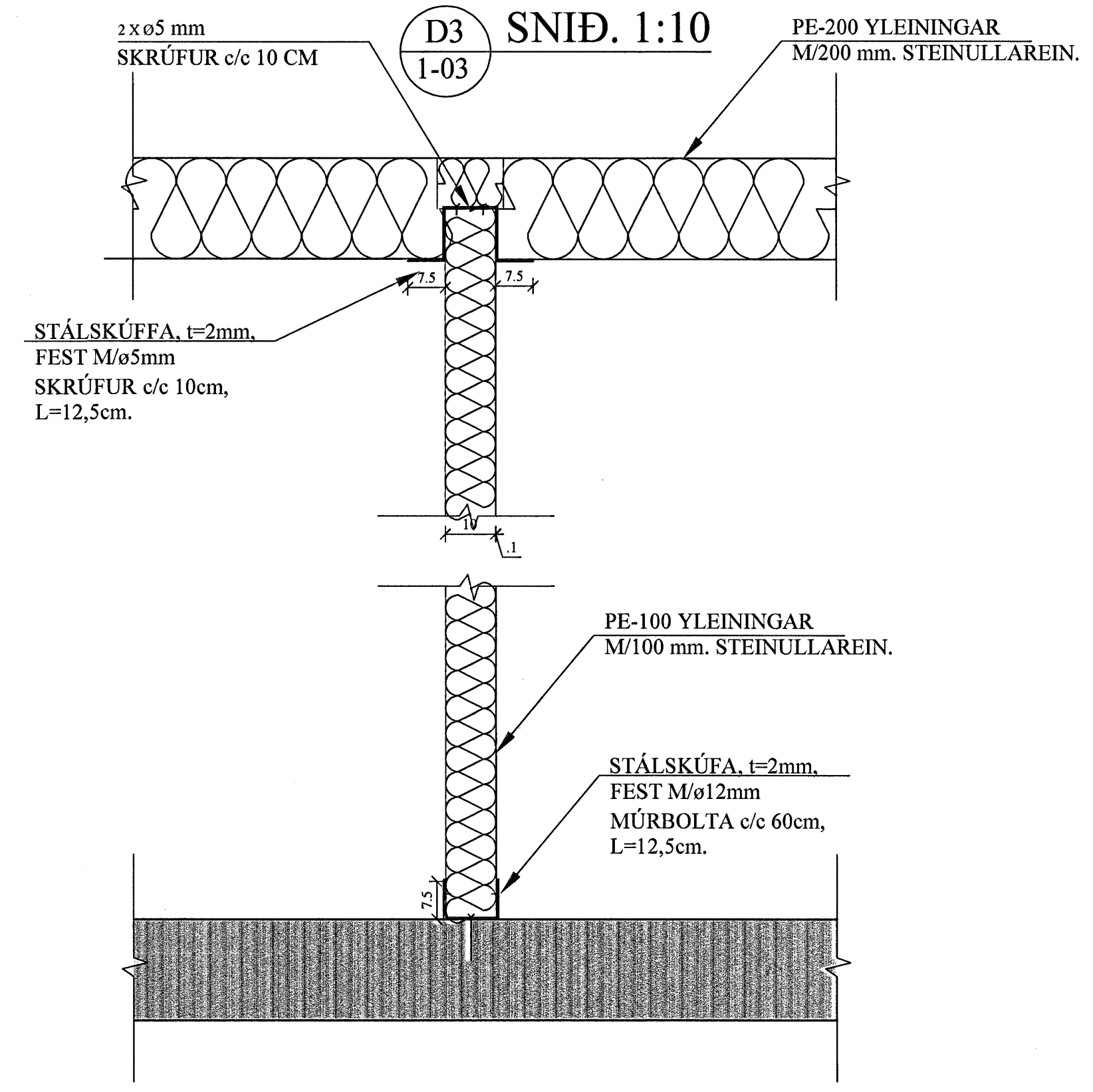
A3 SNID. 1:10  
1-03



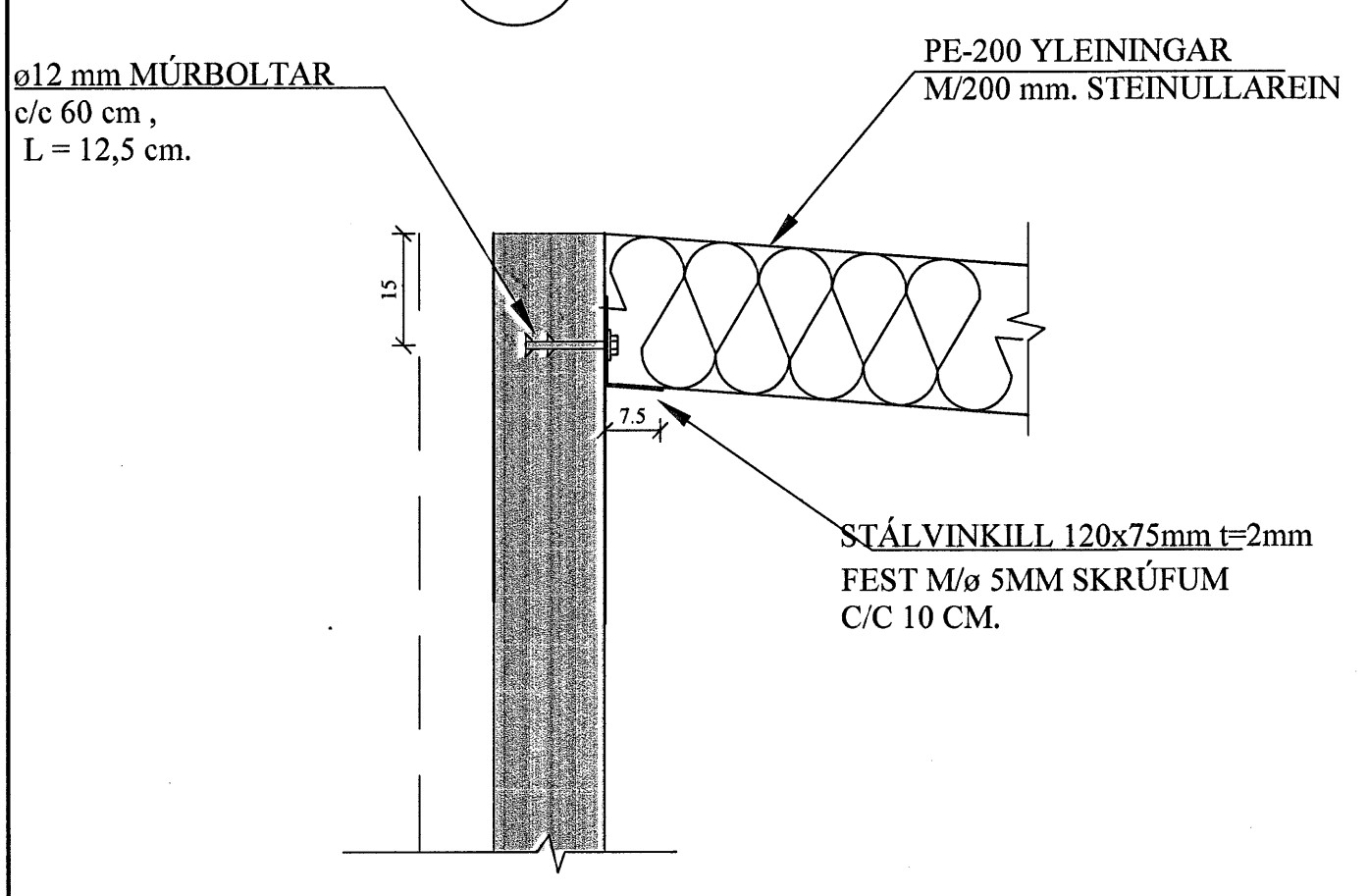
C3 SNID. 1:10  
1-03



D3 SNID. 1:10  
1-03



B3 SNID. 1:10  
1-03



ÁLAG:

EIGINÞYNGD	40 KG/M2
VINDÁLAG	100
SNJÓÁLAG	100

BREYTINGAR	

TILVÍSANIR:  
SKÝRINGAR..... SJÁ TEIKN. NR. 1-01

Samþykkt þann 14. JAN. 2007  
Byggingafræðingur í Hafnarfirði  
Eh. Sigurbjartur Halldórsson

Reikn.	JKR.	Jan. '07	Útgengi:	28.01.2007
Teikn.		Jan. '07	Kvarði:	1:50
Ath.				
Samþ.				
EYRARTRÖÐ 3				Nr. 1-06
Verkhuti VIÐBYGGING, ÞAK GRUNNMYND OG SKÝRINGAR. SNID, ÁLAG				Jon Kristjánsson Byggingafræðingur PVFI Skúlagata 19 101 Reykjavík Sími: 551-9820 Gsm: 883-2154 Netfang: jkris@almnet.is http://www.VK.is