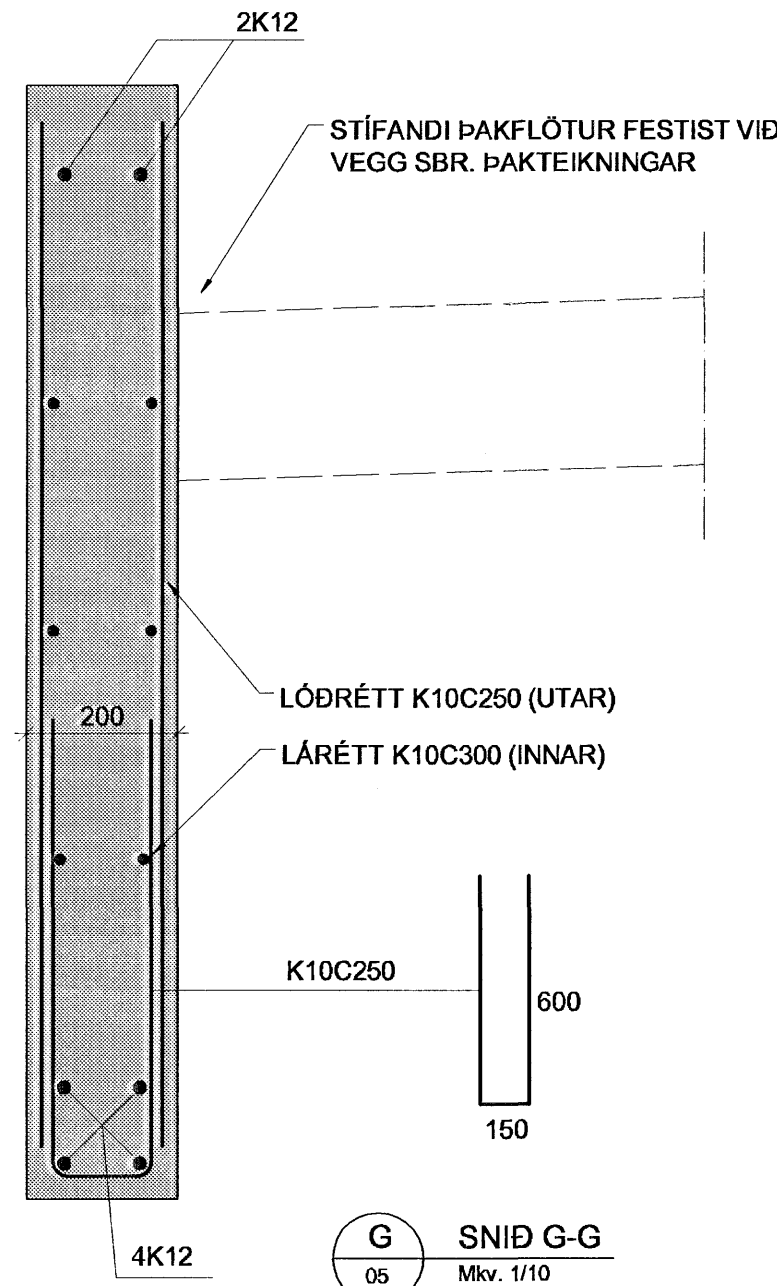
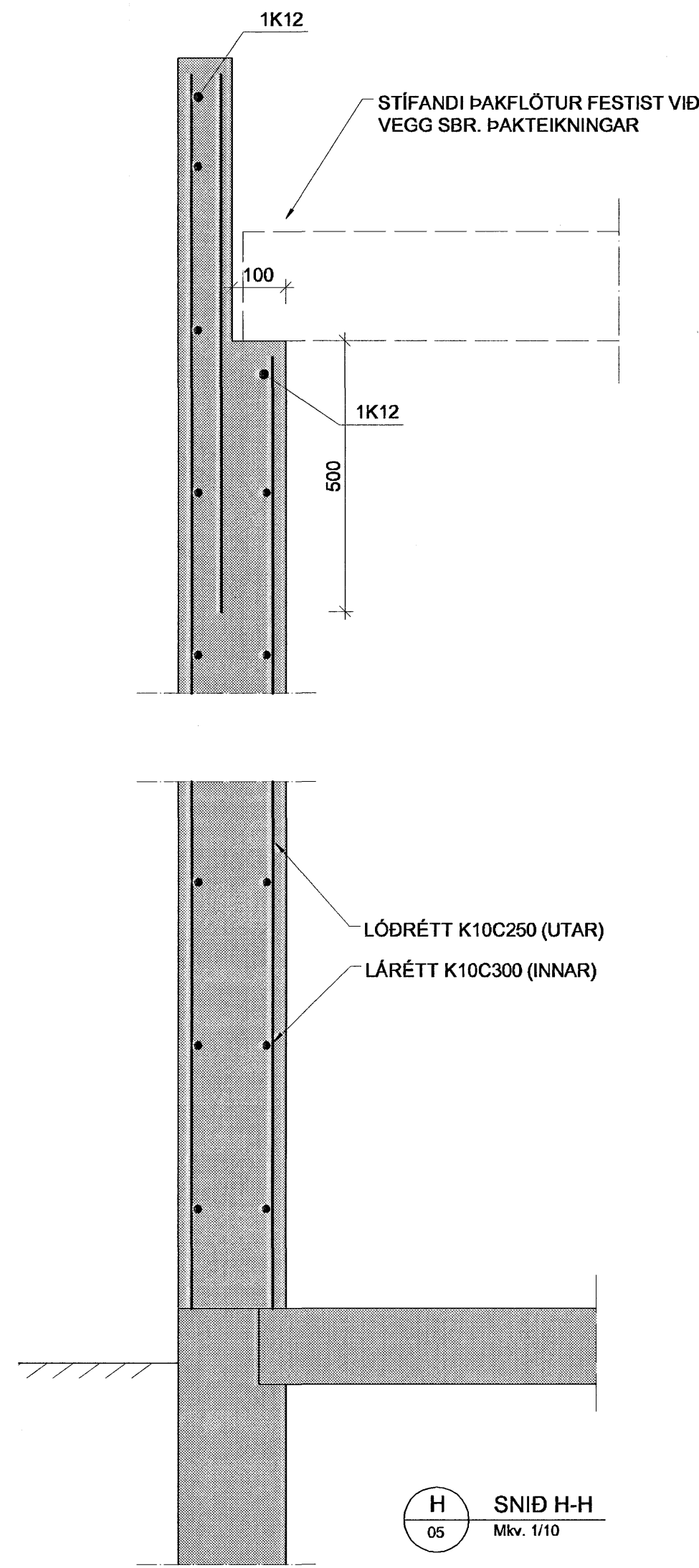


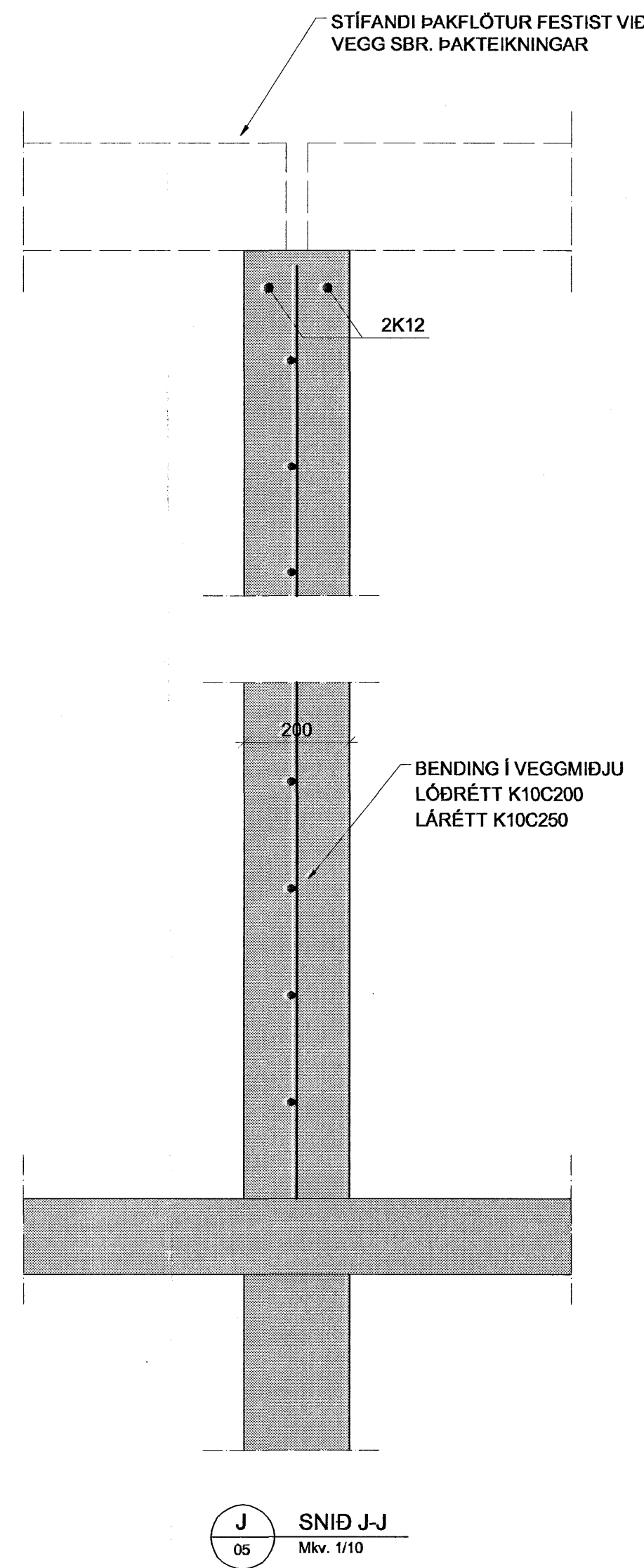
F SNID F-F
Mkv. 1/10



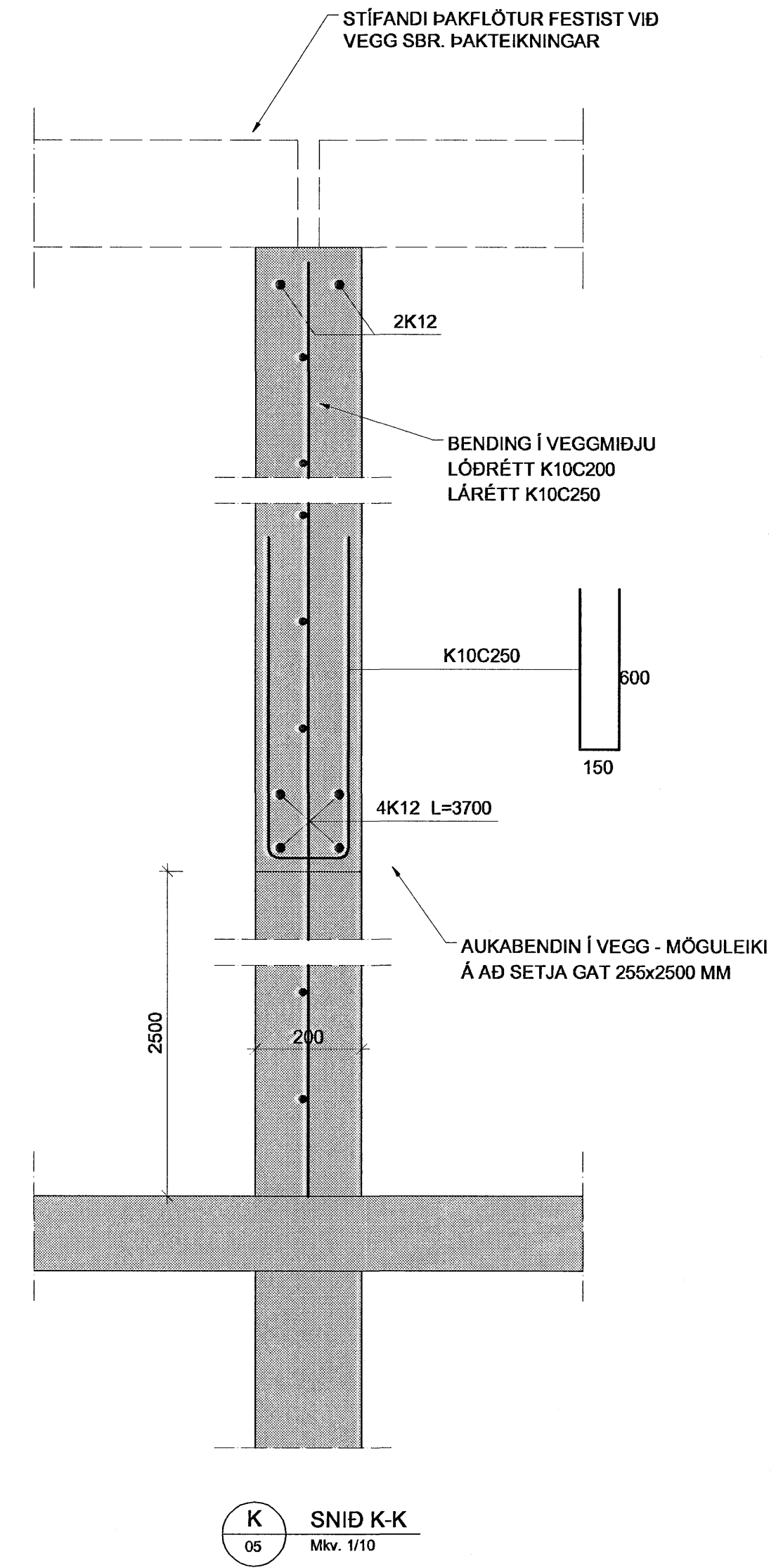
G SNID G-G
Mkv. 1/10



H SNID H-H
Mkv. 1/10



J SNID J-J
Mkv. 1/10

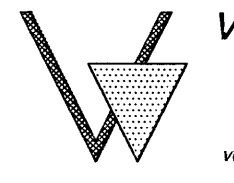


K SNID K-K
Mkv. 1/10

Samþykkt þann

07 MAÍ 2007

Byggingafulltrúinn í Hafnarfirði
Fh. Sigurbjartur Halldórsson

BREYT.	DAGS.	TEXTI
STAPAHAUN 7-9 HAFNARFIRDI		
STEYPTIR VEGGIR		
SNID		
HANNAÐ: KMP	TEIKNAD: KMP	YFIRF: KMP
DAGS: 04.05.07	KT.: 130257-2409	
SAMÞYKKT: <i>[Signature]</i>	SKJAL:	1:50
 VERKFRÆÐISTOFA KÓPAVOGS EHF <small>Dalvegj 18, 201 Kópavogj Sími: 534-8910 Fax: 534-8918 verkfap@internet.is/Cam 821-1922</small>		BLAD NR.
ADALUPPDRETTIR: <i>[Signature]</i>		B-05