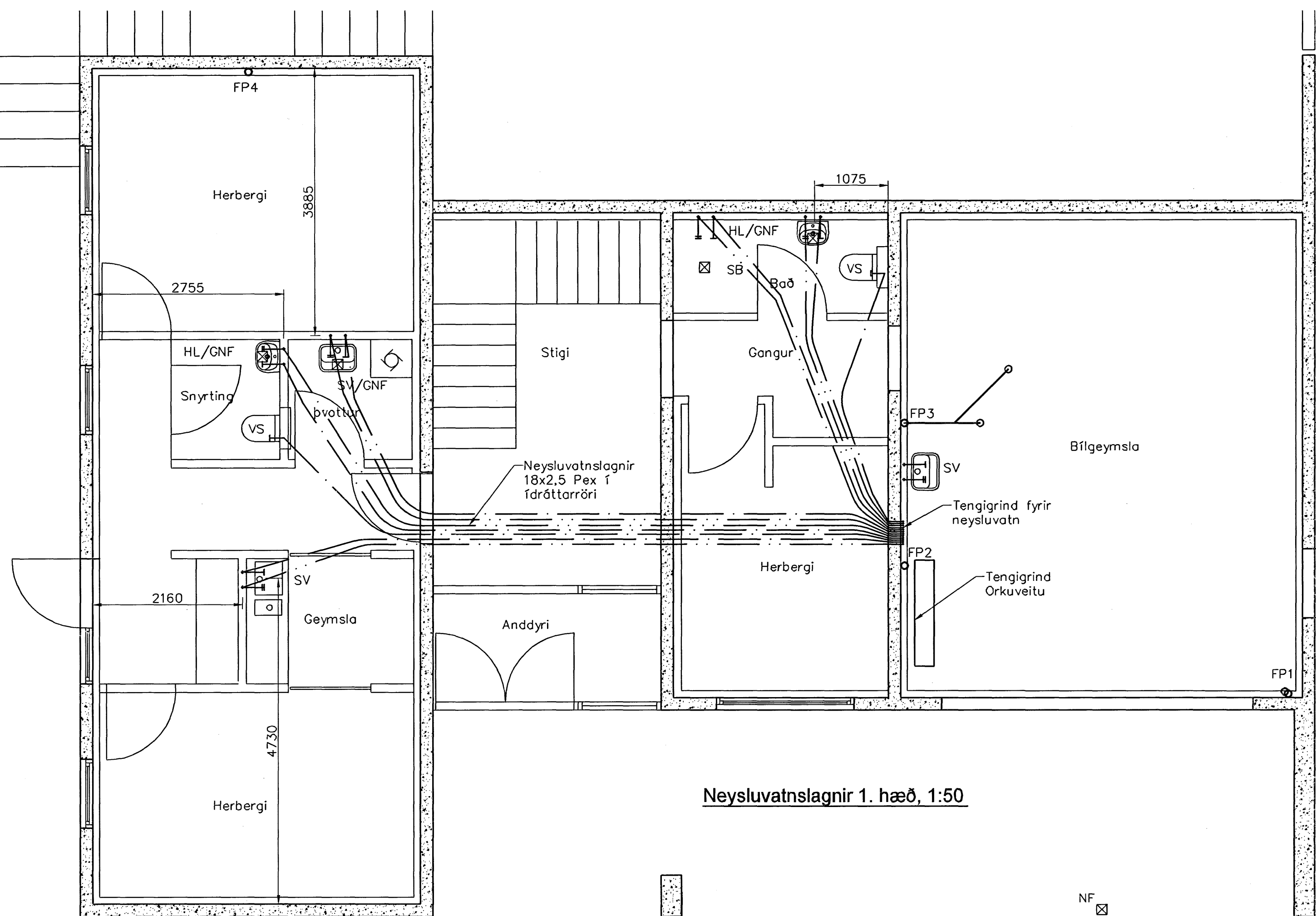
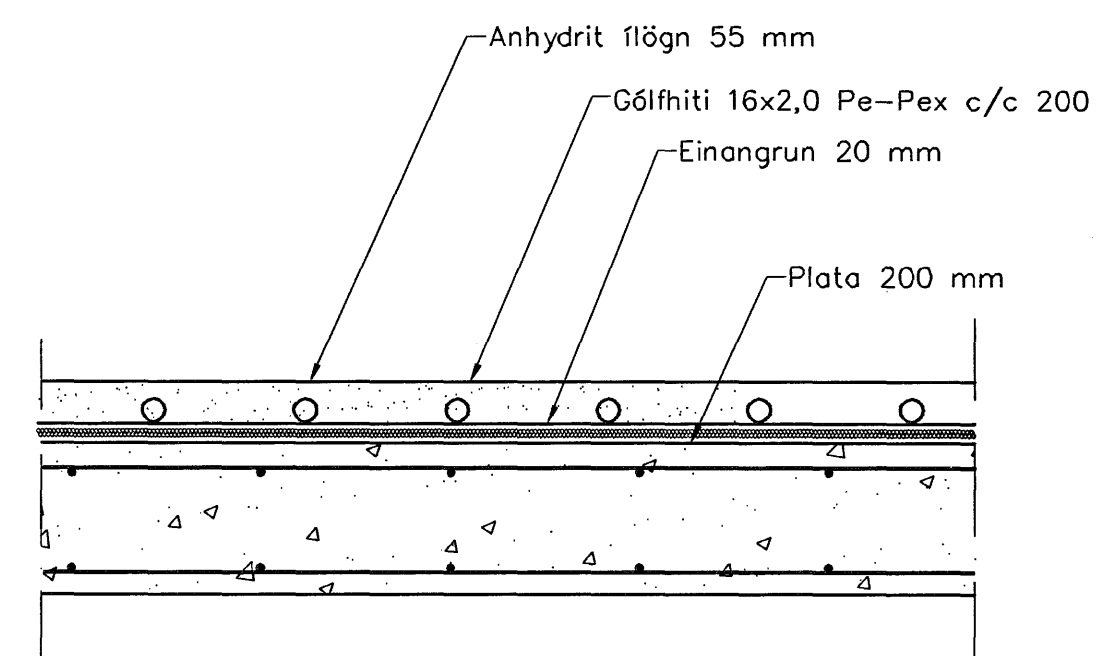
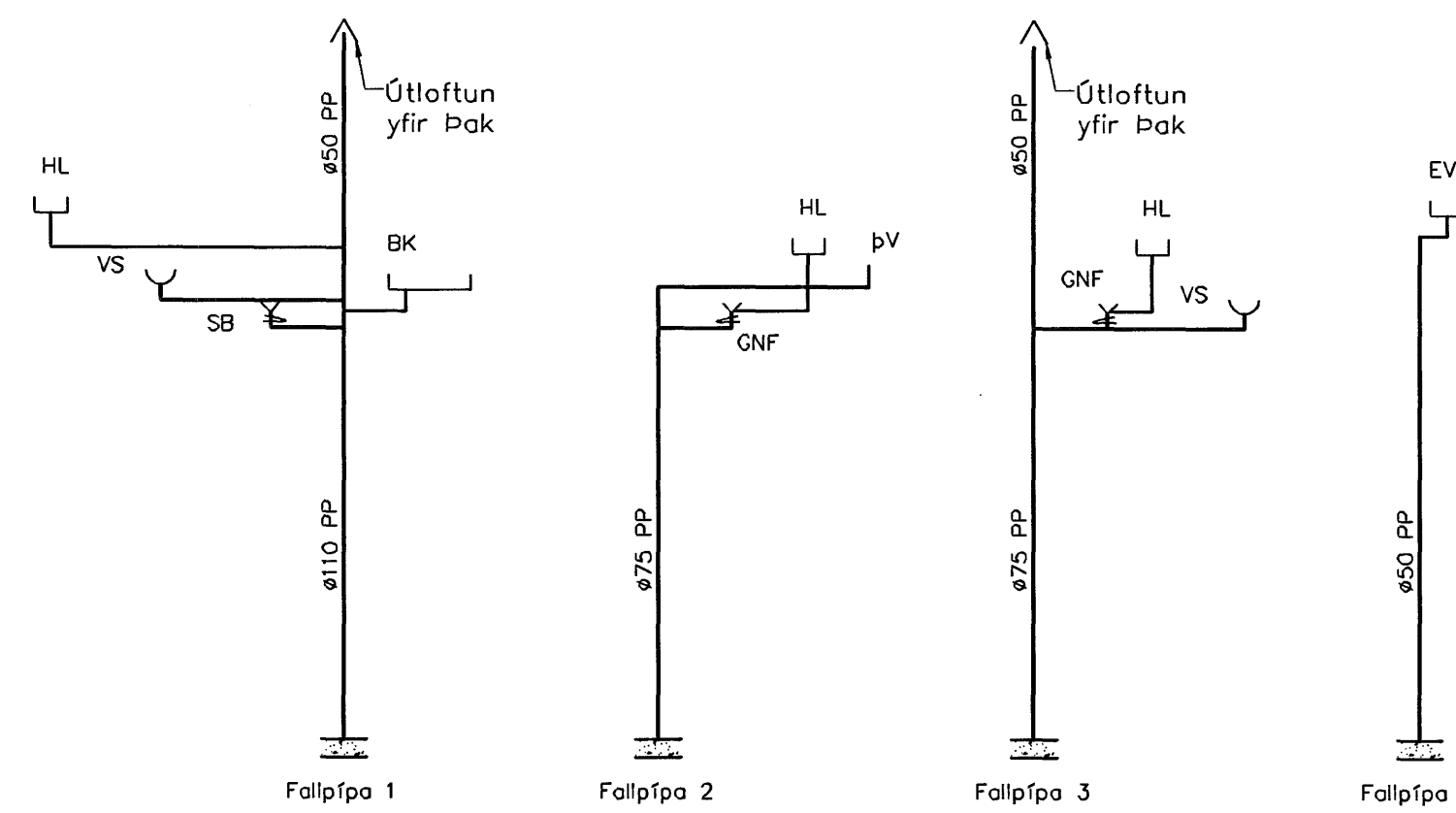


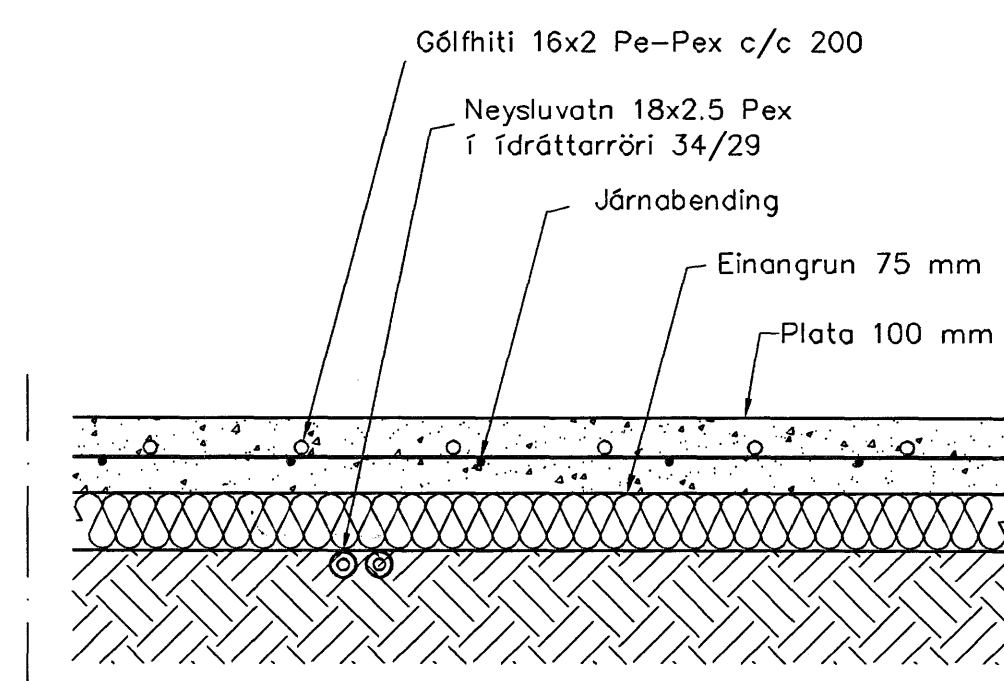
Neysluvatnslagnir 2. hæð, 1:50



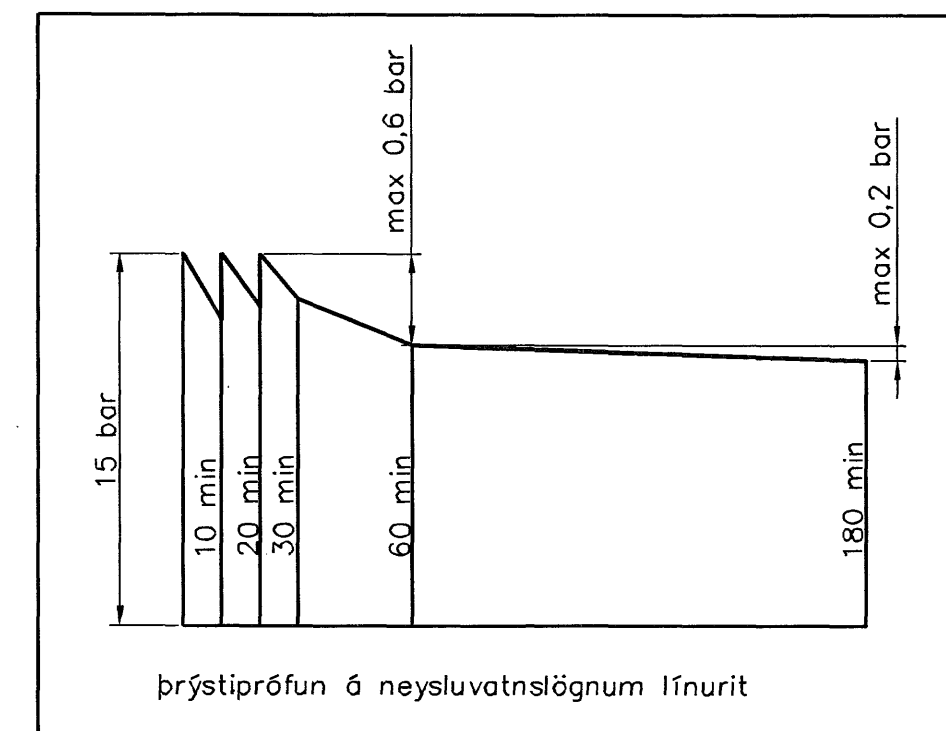
Neysluvatnslagnir 1. hæð, 1:50



Hita- og vatnslagnir, Snið í milliþötu, 1:10



Hita- og vatnslagnir, Snið í botnþötu, 1:10



Þrýstiprófun á neysluvatnslögnum lífnurit

Sampykkt bann
7 MAI 2017

Neysluvatnslagnir, Skýringar
Byggingatulltrúnaður í Hafnarfirði
Neysluvatnslagnir eru PEX-lagnir 18x2,5 í ídráttarröri 34/29 jarvar Halldórsson. Engöngu skal nota viðurkennt efni, og gæta skal þess allir hlutir kerfisins séu frá sama framleiðanda. Festingar skal setja á lagnir með mest 1-1,5 metra millibili. Setja skal þrjár festingar við beygjur. Beyguradus skal ekki vera meiri en 5x þvermál pípu. Gæta skal þess að óhreinindi komist ekki milli yrtrarörs og innrarörs. Þrýstiprófun á lögnum skiptist í tveir lotur. Fyrri lota er framkvæmd í 1 klst. og er þrýstingurinn 15 bör þrýstifall má vera max 0,6 bör á seinni 30 mín. Seinni lota er gerð framhaldi af fyrri lotu og tekur 2 klst. Þrýstifall má vera max 0,2 bör.

Útgáfa	Breyting	Dagsetning	Hannað
Sveinbjörn Hinriksson Byggingatæknifræðingur Kt. 160651-2529 Brekkugötu 8 Hafnarfirði Sími: 555-4008, 861-8651 Netfang: sveinb@netnet.is		Staður Brekkúás 6 Hafnarfirði	
Hannað / Teiknað <i>Sveinbjörn Hinriksson</i>		Skýring Neysluvatnslagnir	
Kvarði 1:50 1:10	Dagsetning 23. 9. 02	Verkr. 04-07	Teikn.nr. 2-02

M. HUNTINGDON-WILLIAMS
13755 8019
AÐAERUNNUGUR