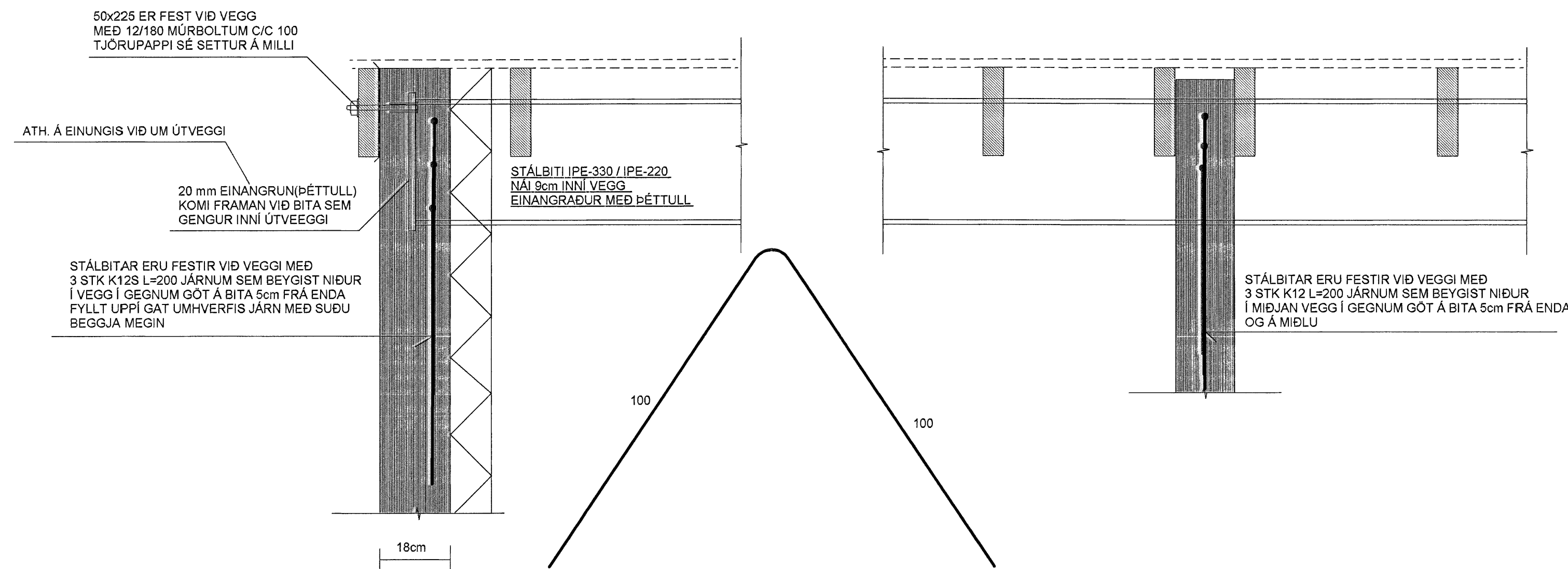
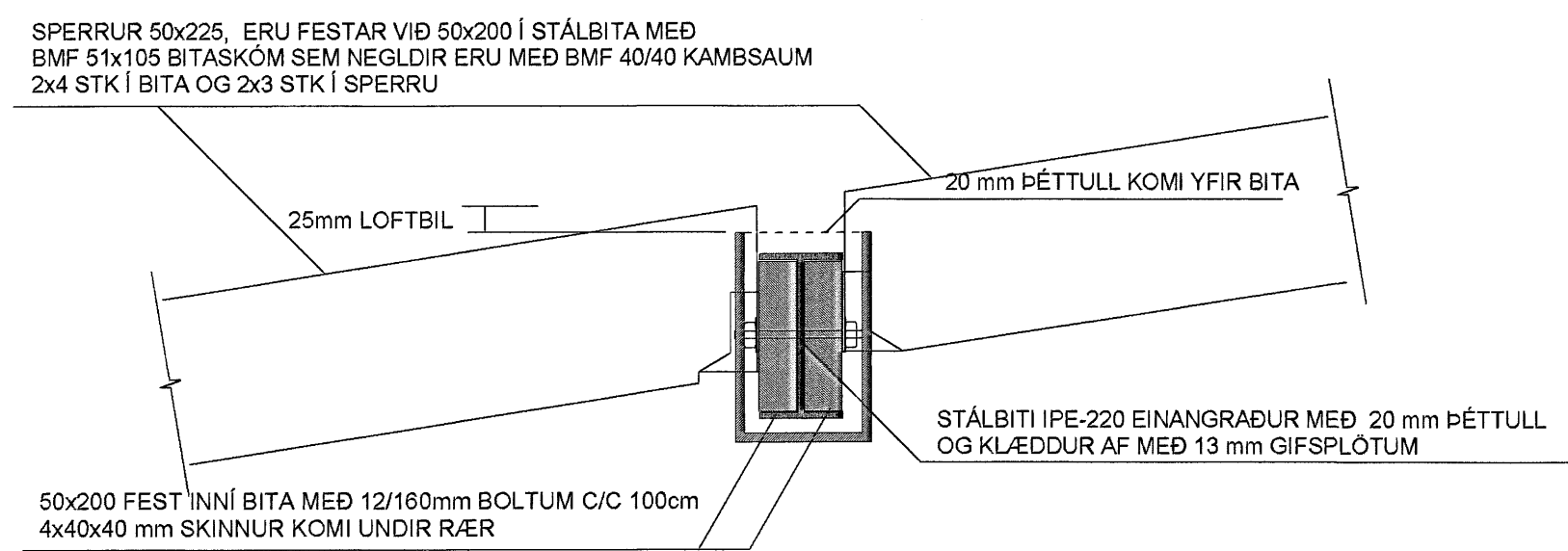
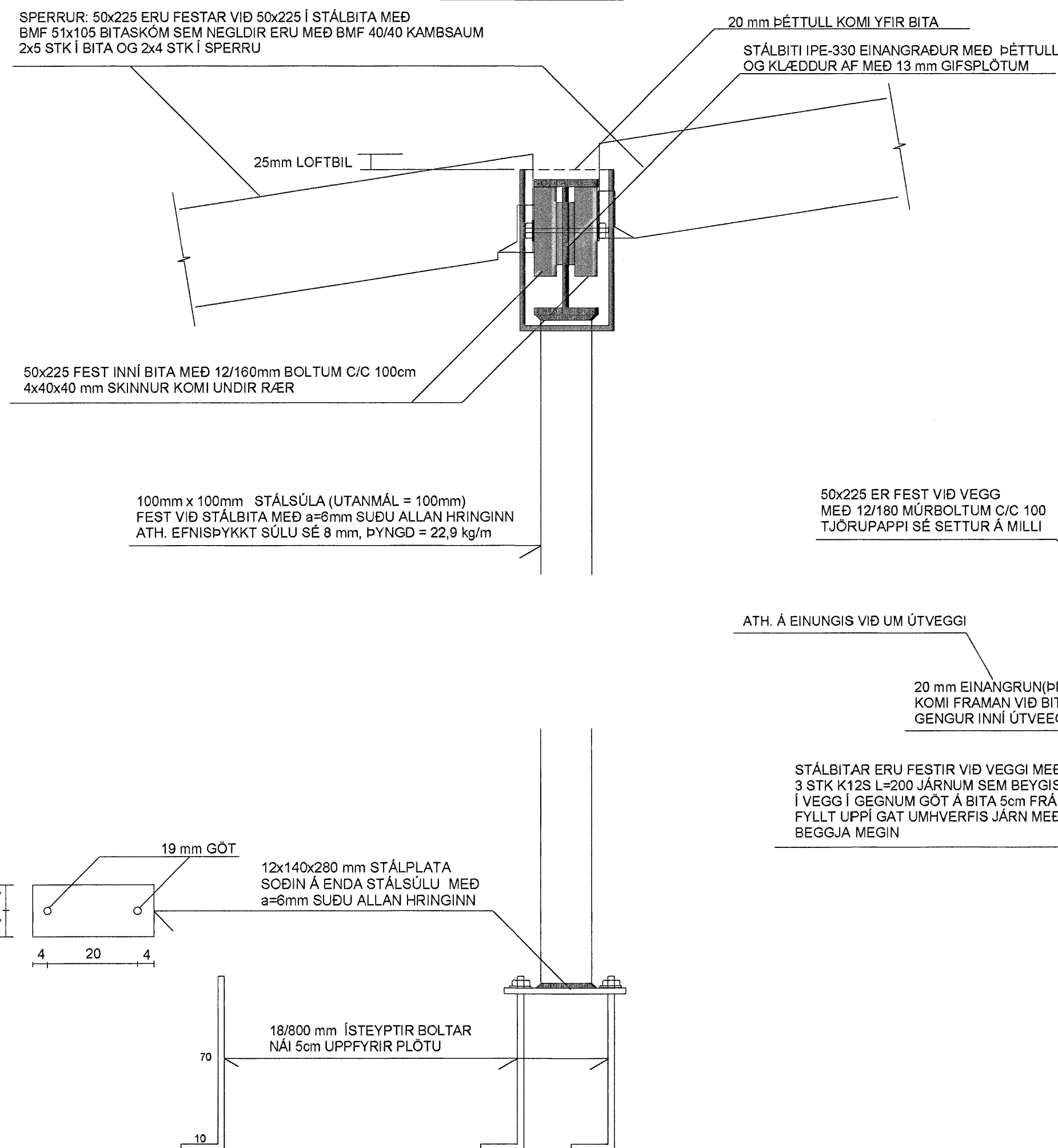


SNÍÐ A-A MKV. 1:10

SNÍÐ B-B MKV. 1:10

SNÍÐ C-C MKV. 1:10

SNÍÐ D-D MKV. 1:10



SKÝRINGAR :

- ALLAR SPERRUR YFIR ÍBÚÐ OG BÍLSKÚR ERU 50x225 : FLOKKUR K-18, SAMKV. ÍST/DS 413 STÖÐLUM
- ALLAR SPERRUR YFIR SVÖLUM Á GAFLVEGGJUM ERU 50x225 : FLOKKUR K-24, SAMKV. ÍST/DS 413 STÖÐLUM
- SETJA SKAL TJÖRUPAPPA MILLI TIMBURS OG STEINS
- ÞARSEM SPERRUR BOLTAST Á VEGGI
- FÚAVERJA SKAL INNSTEYPTA SPERRUENDA

- STÁLVIRKI SKAL VERA Í SAMRÆMI VIÐ ÍST/DS 412 STADLA
- STÁLBITA OG STÁLSÚLUR SKAL MÁLA MEÐ RYÐVARNARGRUNNI, STÁLGÆÐI ST-37
- STÁLFESTINGAR UTANHÚSS SKAL HEITGALVANÍSERA
- ALLAR SUÐUR ERU a=6mm
- TIMBURSTÆRÐIR BOLTAR OG SAUMUR ERU Í MILLIMETRUM
- ALLIR KÓTAR ERU Í METRUM
- ALLAR MÁLSETNINGAR ERU Í SENTIMETRUM

TEIKN.NR. 1.08	Tækningavangur ehf. KT.450588-1889 Kirkjustétt 28, 113 Reykjavík Sími: 584 22 44, Netf: tv@vortex.is
KVARDI: 1:50,1:10	
DAGS. APRÍL 2007	
HANNAÐ: MG	VERKEFNI: HLÍÐARÁS 19-21, HAFNARFIRÐI
TEIKNAD: MG	BURÐARVIRKI: ÞAK, GRUNNMYND, SNÍÐ OG SKÝRINGAR
YFIRFARID:	Undirskrift Aðalhönnuðar