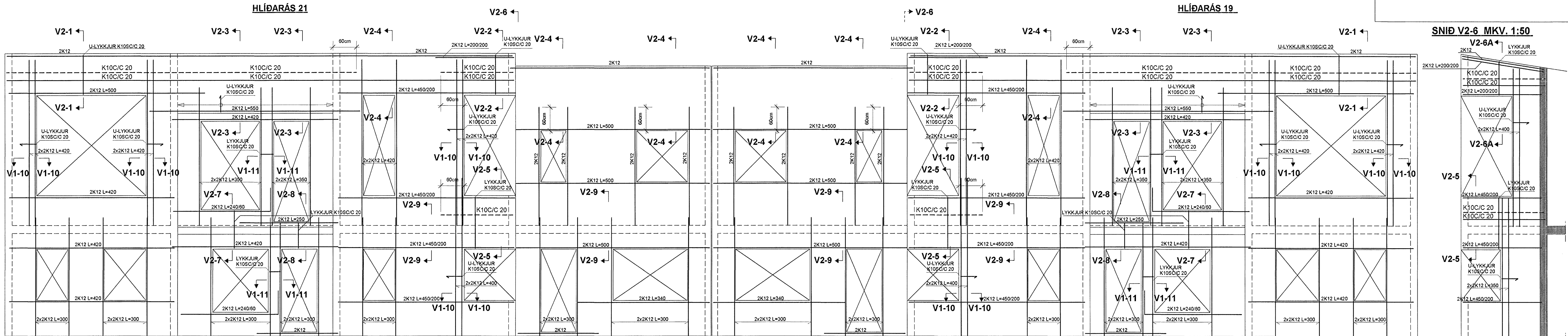


VEGGUR V2 : ÁSÝND, MKV. 1:50

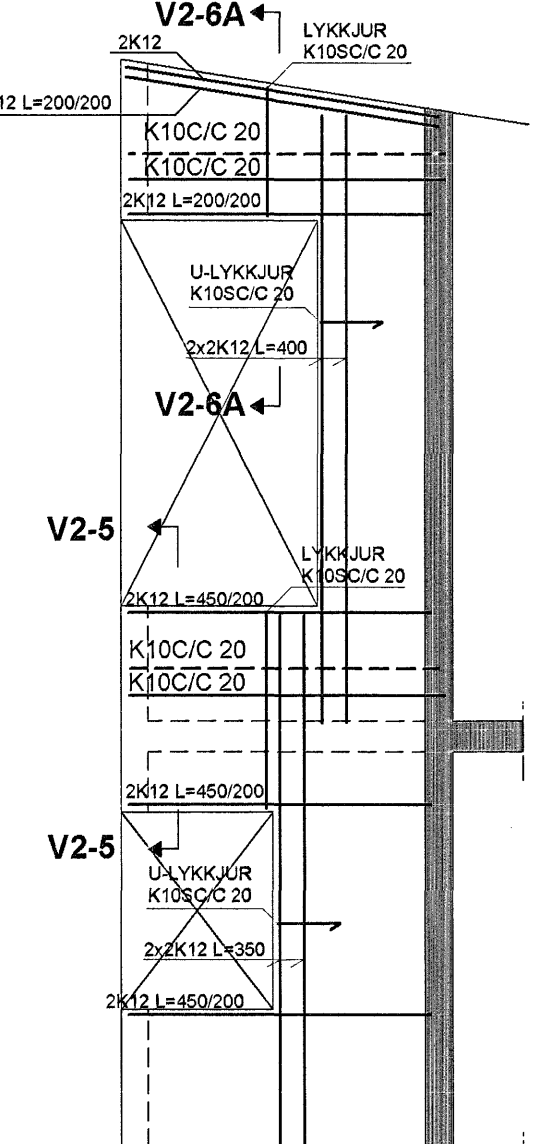
SÉ ANNAD EKKI SYNT Á TEIKNINGUM SKAL BENDA ÚTVEGGI
MED EINFALDRI JÄRNAGRIND K10C/C20 LÄRETT OG K10C/C20 LÖÐRETT
SEM STAPSETT SÉ I YTRI BRUN Á VEGG, EINSOG SYNT ER Á SNIÐUM

HLÍÐARÁS 21

HLÍÐARÁS 19



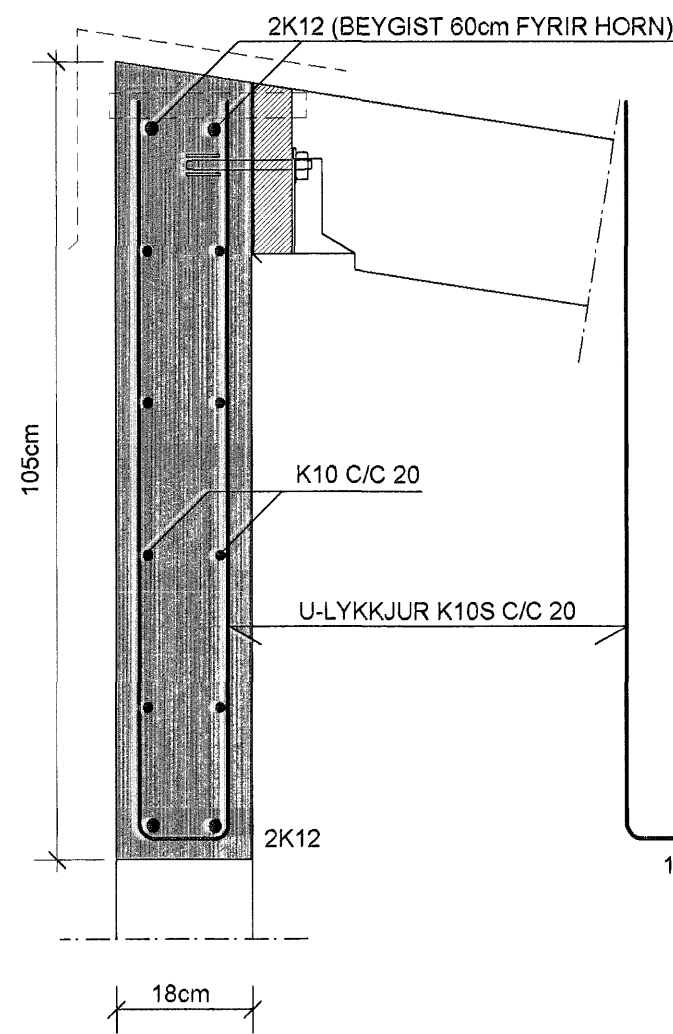
SNIÐ V2-6 MKV. 1:50



SNIÐ V2-1 MKV. 1:10

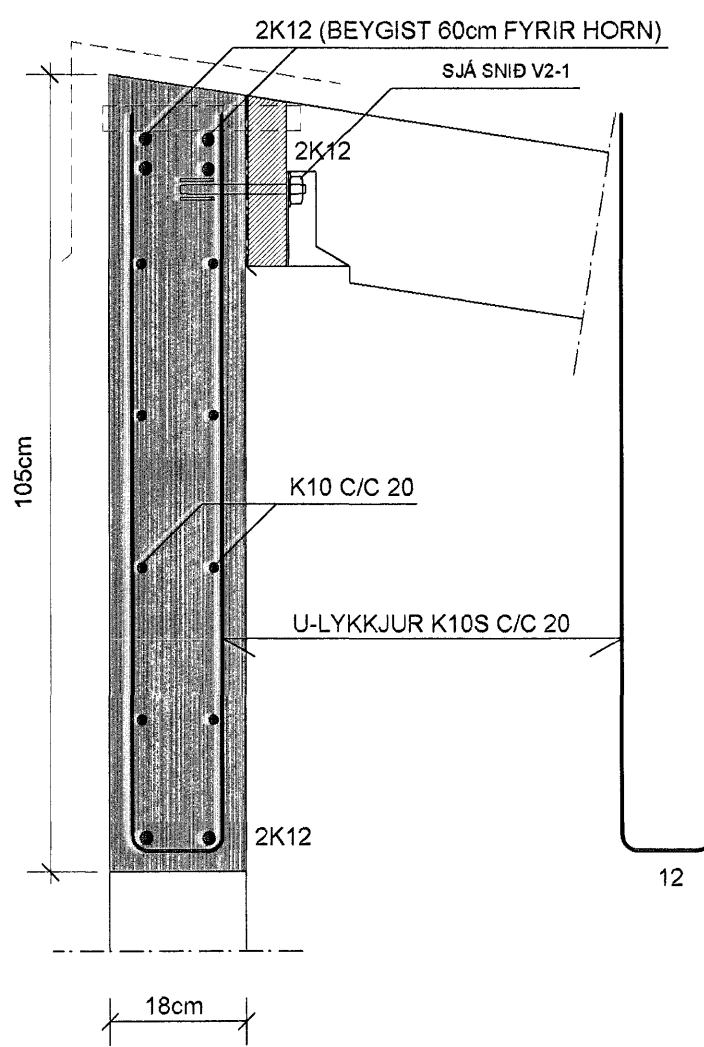
ÚTLOFTUN OG FRÁGANGUR ÞAKBRÚNA
SJÁ SÉRTEIKNINGAR ARKITEKTS.

SPERRUR ERU FESTAR VIÐ 50x225 REIM Á VEGG MED
BMF 51x135 ÞITASKÖM SEM NEGLDIR ERU MED BMF 40/40 KAMBSAUM
2x8 STK I REIM Á VEGG OG 2x4 STK I SPERRU
50x225 ER FEST VIÐ VEGG MED 12/180 MÜRBLÖTUM C/C 100
TJÖRUPAPPI SÉ SETTUR Á MILLI



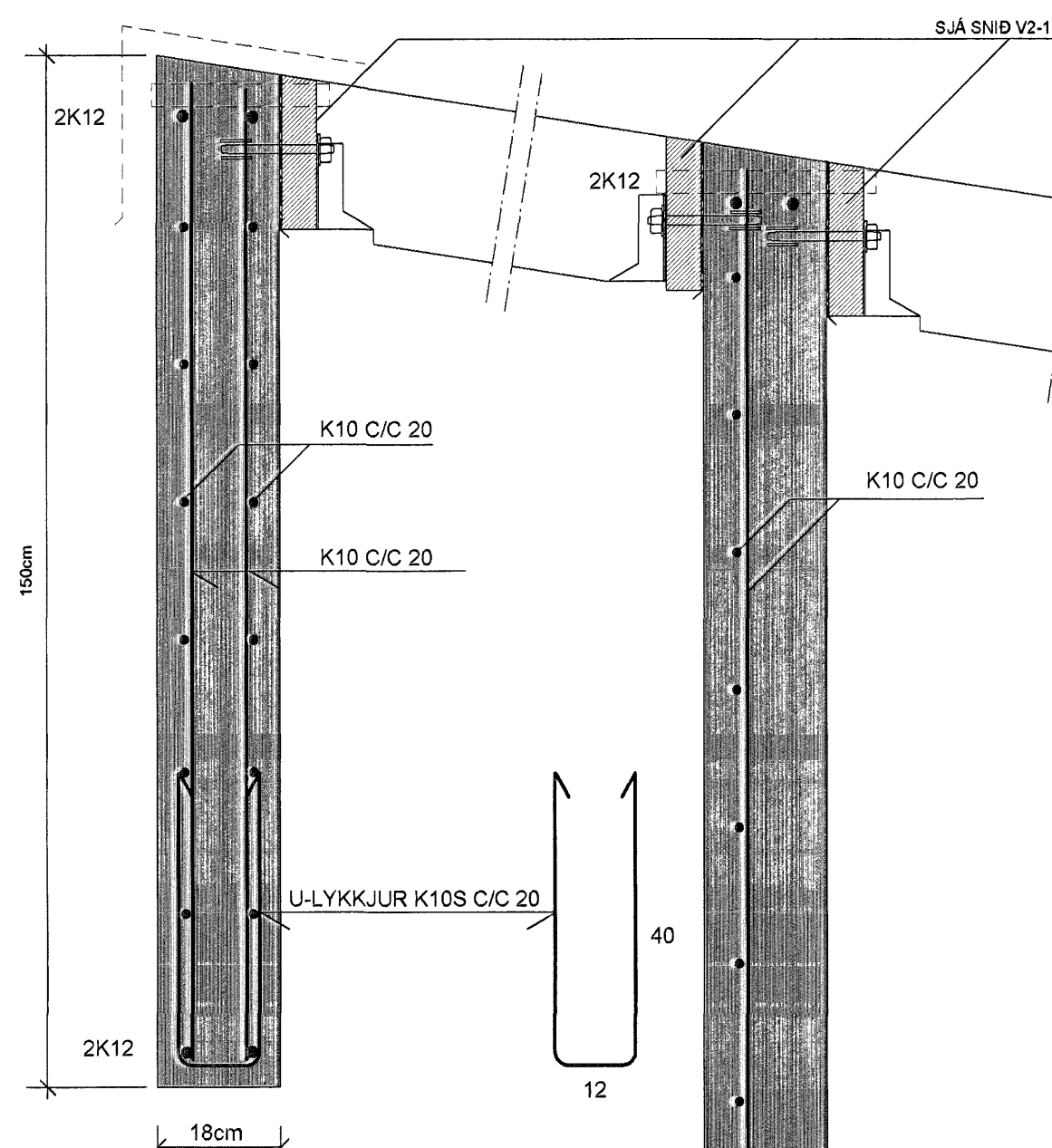
SNIÐ V2-2 MKV. 1:10

ÚTLOFTUN OG FRÁGANGUR ÞAKBRÚNA
SJÁ SÉRTEIKNINGAR ARKITEKTS.



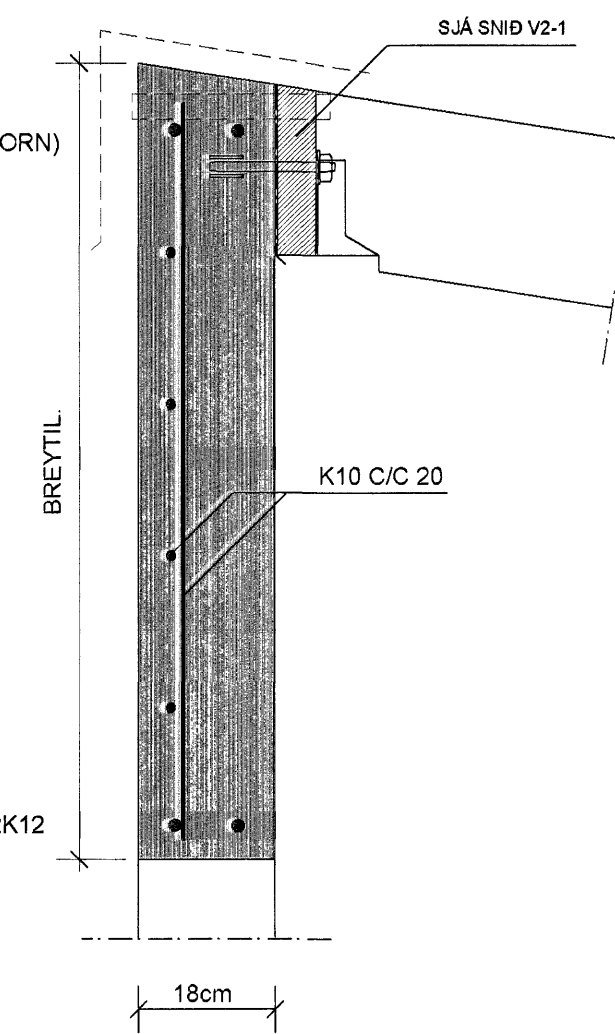
SNIÐ V2-3 MKV. 1:10

ÚTLOFTUN OG FRÁGANGUR ÞAKBRÚNA
SJÁ SÉRTEIKNINGAR ARKITEKTS.

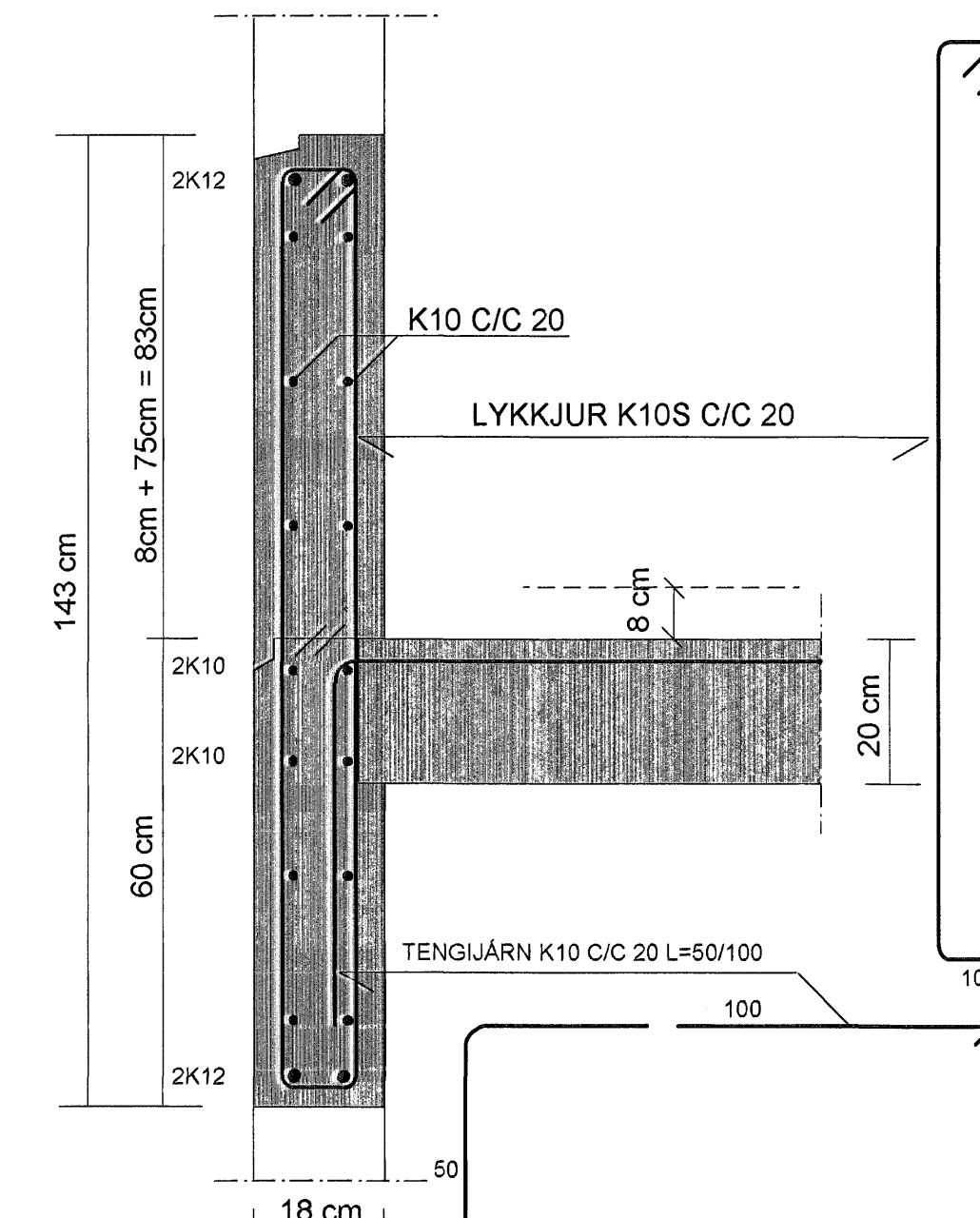


SNIÐ V2-4 MKV. 1:10

ÚTLOFTUN OG FRÁGANGUR ÞAKBRÚNA
SJÁ SÉRTEIKNINGAR ARKITEKTS.

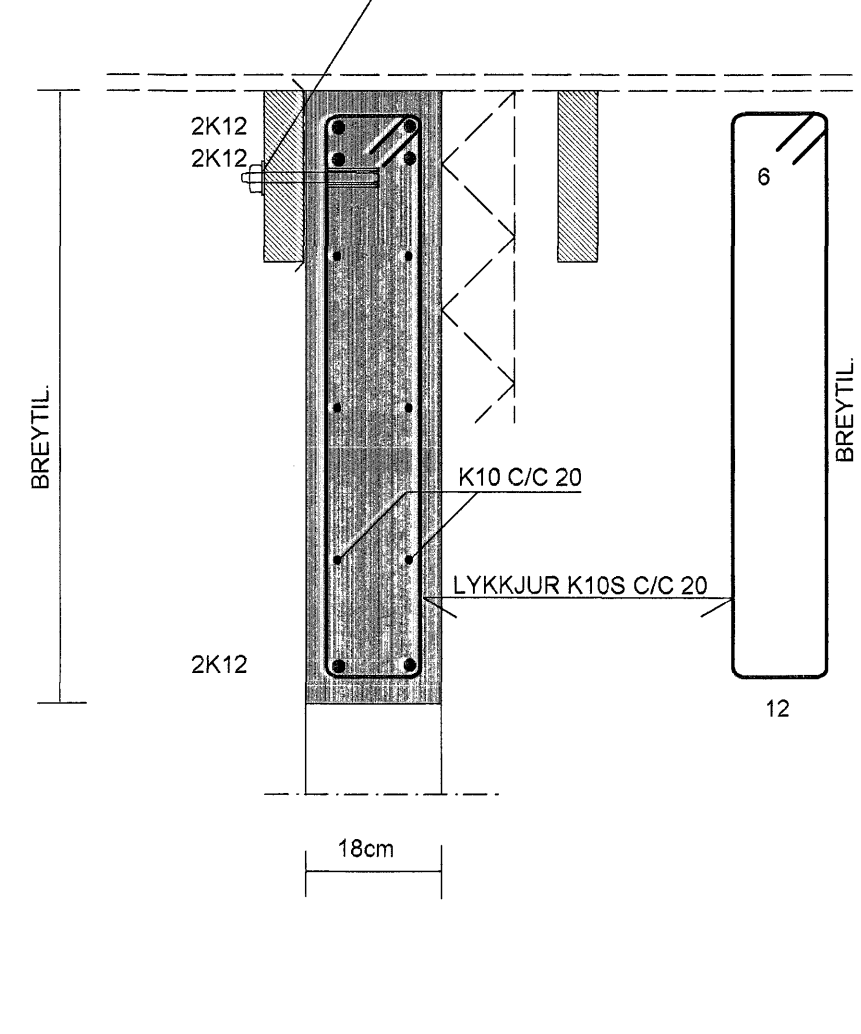


SNIÐ V2-5 MKV. 1:10

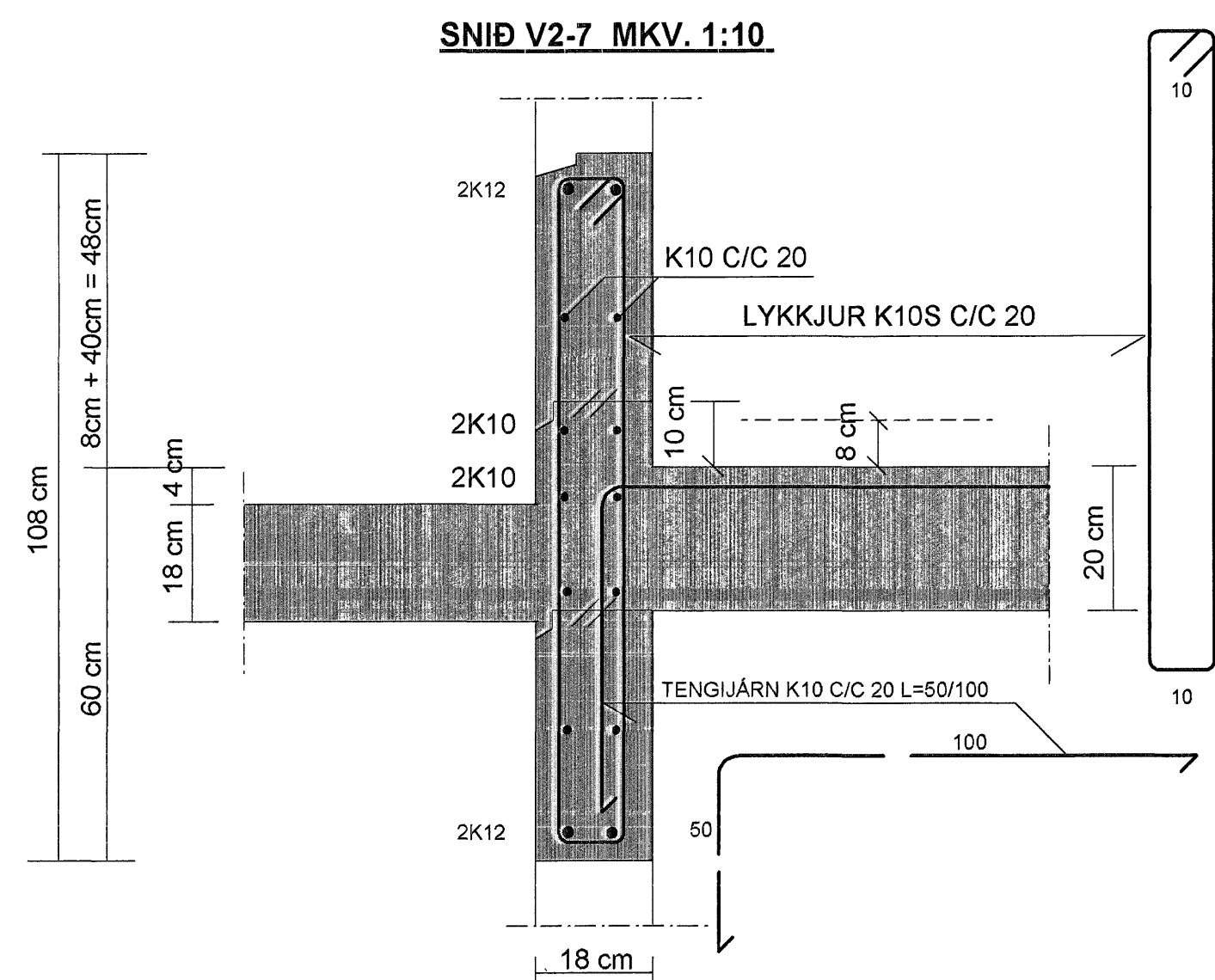


SNIÐ V2-6A MKV. 1:10

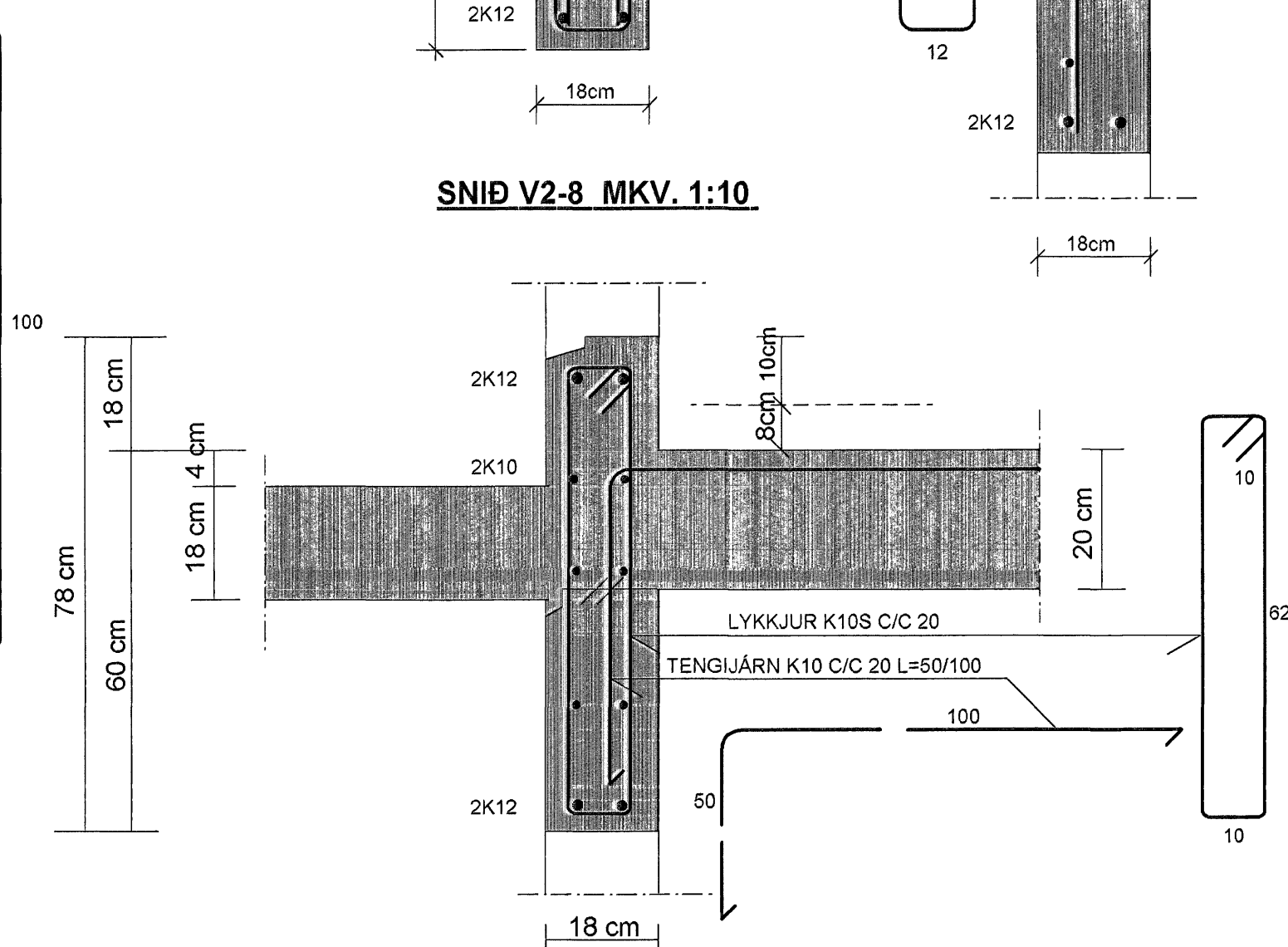
50x225 ER FEST VIÐ VEGG
MED 12/180 MÜRBLÖTUM C/C 100
TJÖRUPAPPI SÉ SETTUR Á MILLI



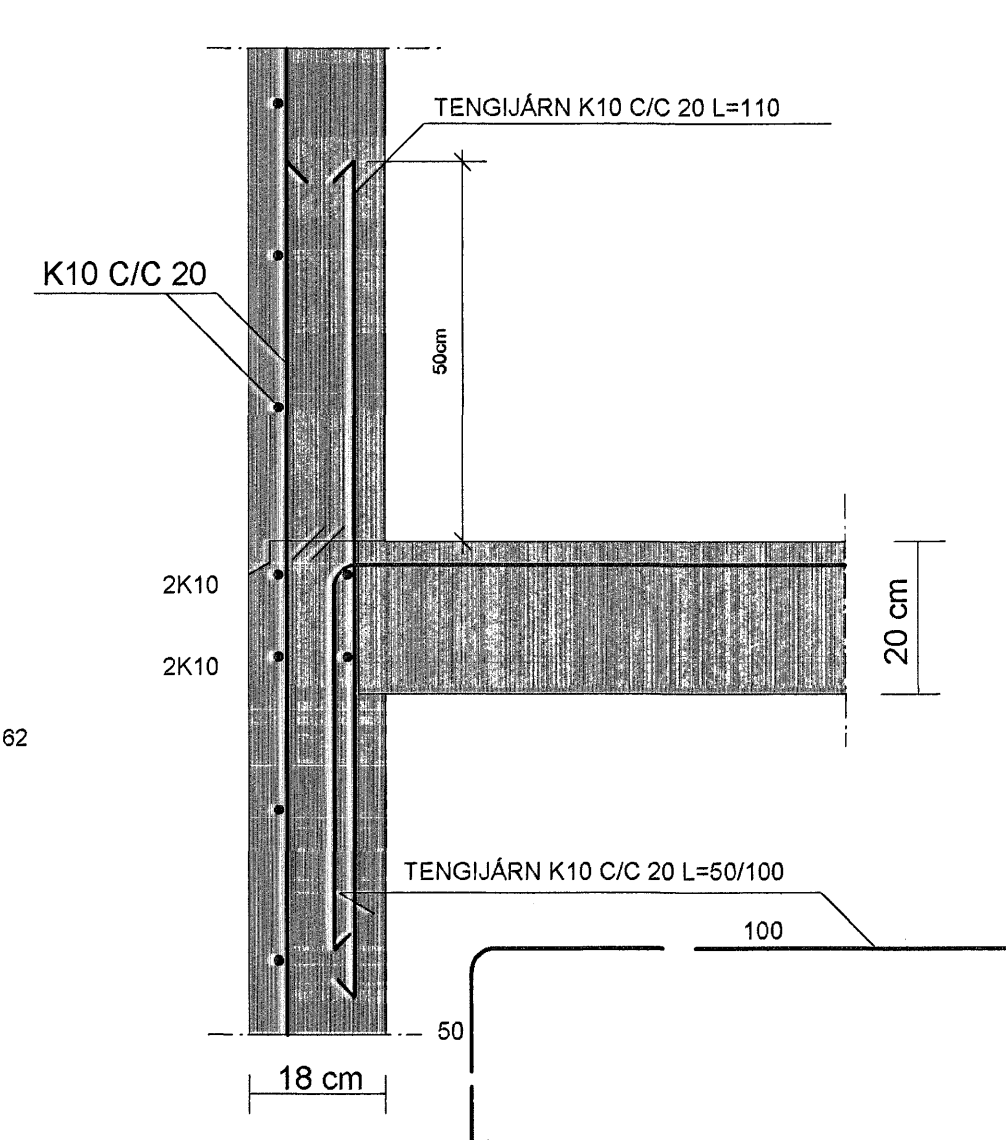
SNIÐ V2-7 MKV. 1:10



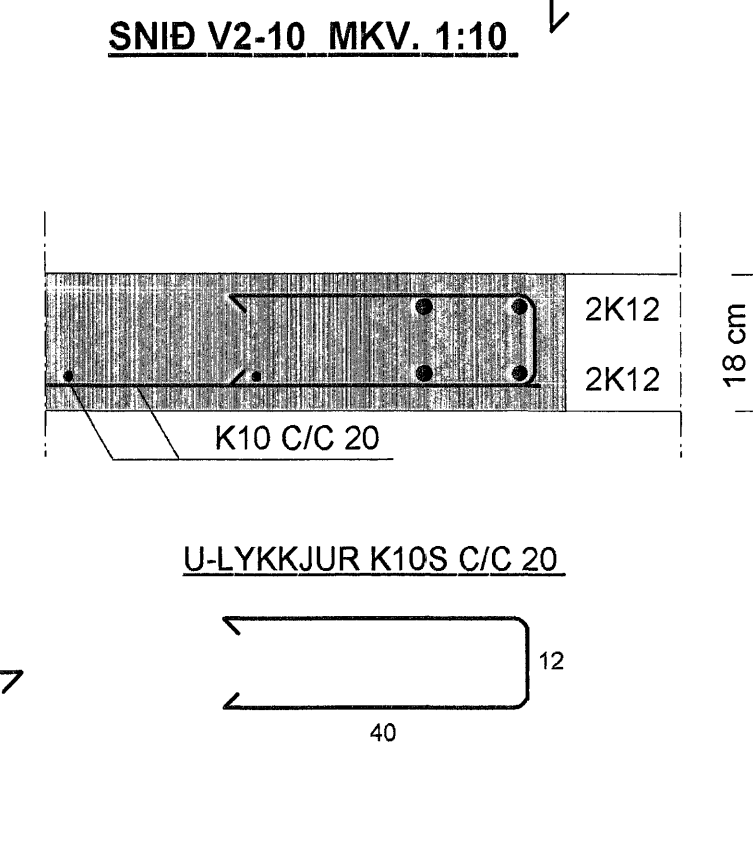
SNIÐ V2-8 MKV. 1:10



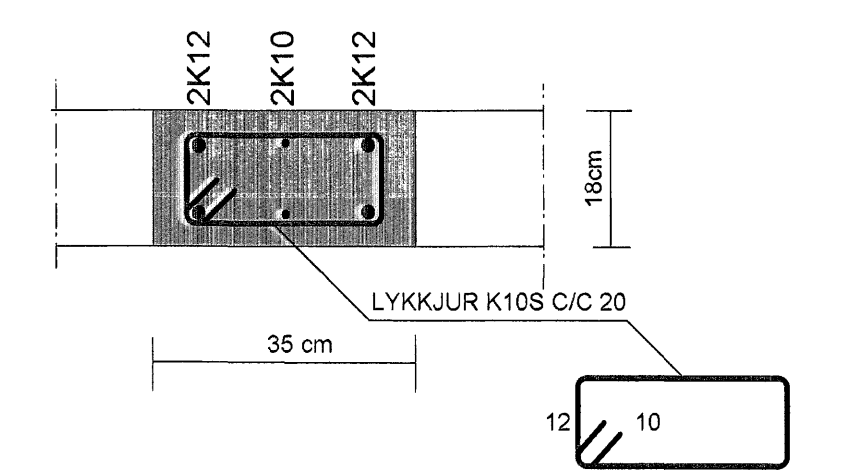
SNIÐ V2-9 MKV. 1:10



SNIÐ V2-10 MKV. 1:10



SNIÐ V2-11 MKV. 1:10



SJÁ SKÝRINGAR Á TEIKNINGU NR. 1.03

TEIKN.NR. 1.05		Teiknivanur ehf. KT 450588-1889 Kirkjústétt 26, 113 Reykjavík Sími: 564 22 44, Nefn. tv@vortex.is
KVARDI: 1:50, 1:10		
DAGS. APRÍL 2007		
HANNAÐ: MG	VERKEFNI: HLÍÐARÁS 19-21, HAFNARFIRÐI	
TEIKNÁÐ: MG	BURÐARVIRKI: JÄRNENDING VEGGJA - VEGGUR V2	
YFIRFARID: <i>Magnús Þysson</i>	Undirskrift: <i>Ásgeir Ólafsson</i>	