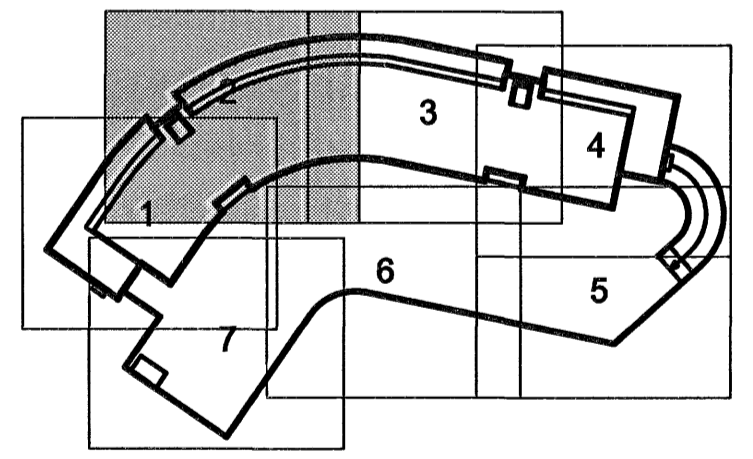


SKÝRINGAR:
 Á ALLA ENDA SKAL SETJA 25mm TÉ OG TAPPA Í ENDAN.
 ALLAR LAGNIR ERU MEÐ LÁGMARK 4% HALLA.
 ALLIR SPRINKLERSTÚTAR ERU Ú1.
 FRÁ LOFTI NIÐUR AÐ DREIPIPLÖTU ÚÐARA ERU 150mm FYRIR UTAN ÚÐARANA SEM ERU MEÐFRAM BITA (S.JÁ TEIKNINGU) PEIR ERU 120mm FYRIR OFAN NEDSTU BRÚN Á BITA OG 500mm FRÁ BITA.

Samþykkt þann
 2. MAI 2007
 Byggingafulltrúingur í Hafnarfirði
 Eir. Sigurbjartur Halldórsson

ELDVARNAD-JÓNUSTAN ehf.
 Ástvaldur Eiríksson
Yfirfarið
 19 FEB. 2007
 An athugasemda
 Með athugas. dags.



Útg. Dags. Skýring. Hannas/Yfirfarið

VS
VERKFRÆÐISTOFA
 BÆJARHRAUN 20 · 220 HAFNARFJÖRÐUR · KENNIT. 710796-2899
 vsb@veb.is · Sími 585 8600 · Fax 585 8610 · www.vsb.is

Áritun sérhönnuðar
SVEINN ÁKI SVERRISSON Kt: 230855-5609

Verkheli
DALSHRAUN 1
HAFNARFJÖRÐUR

Verkheli
SLÖKKVILAGNIR
GRUNNMYND

Hannas	Teiknað	Yfirfarið	Kvaði	Síða
JGR	JGR	SÁS	1:50	-
Dags.	Verkefni	Teikning	Útgáfa	-
03.01.2006	03841	P68	-	-

\\medmaste\verk\2003\03841\03841-Dalshraun 1_4_5_hva\Shraun1_03841_P68.dwg