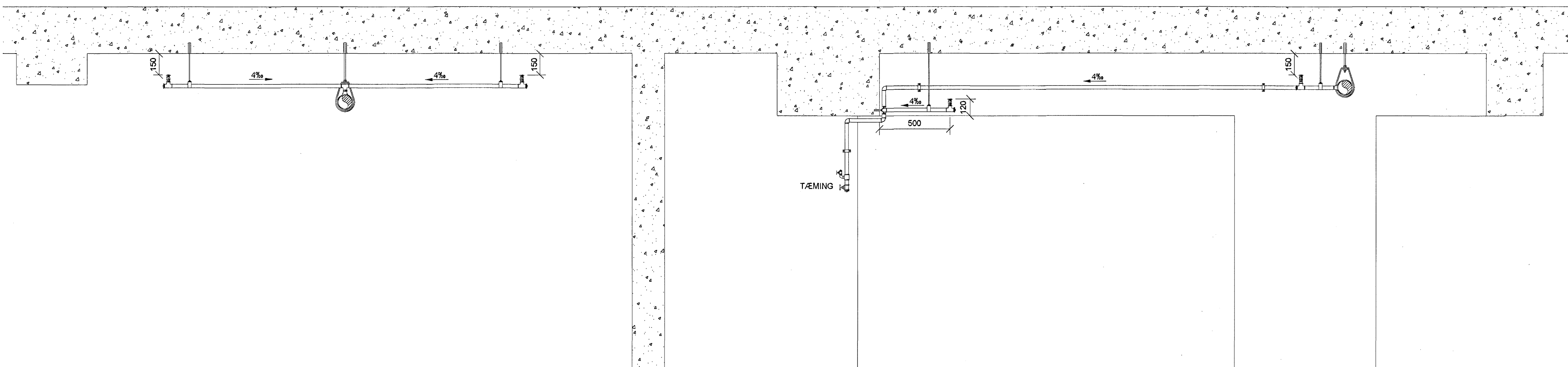
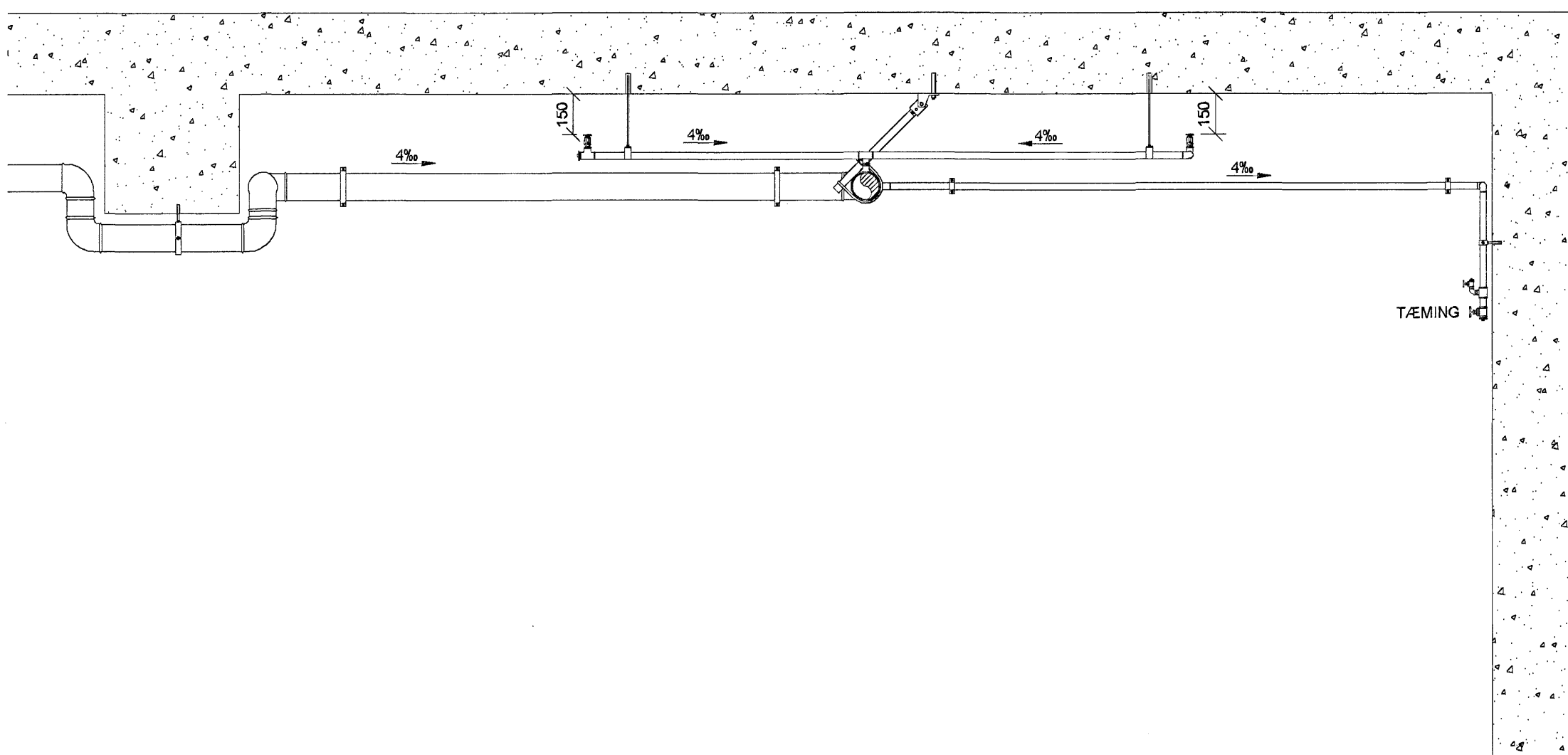


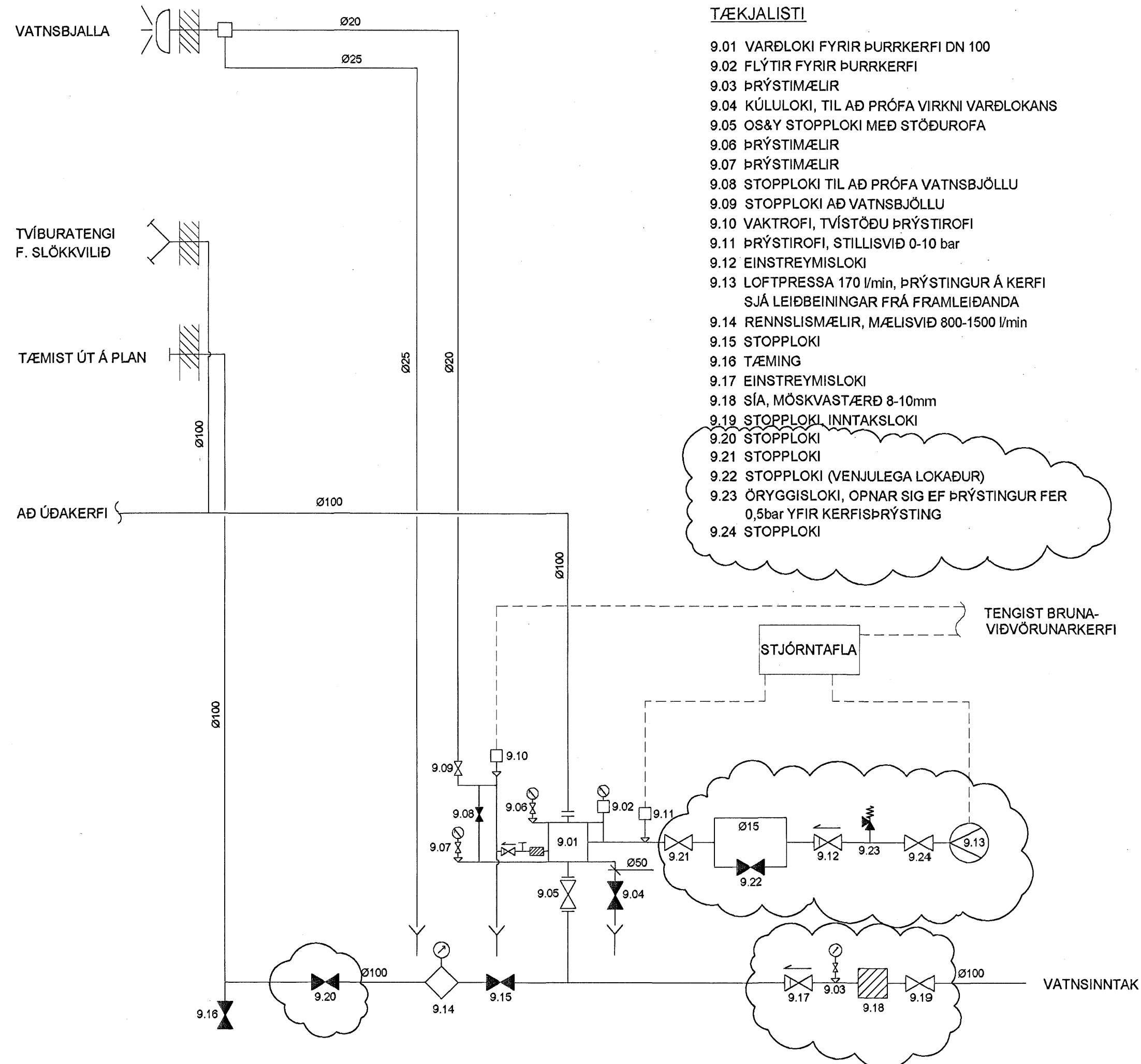
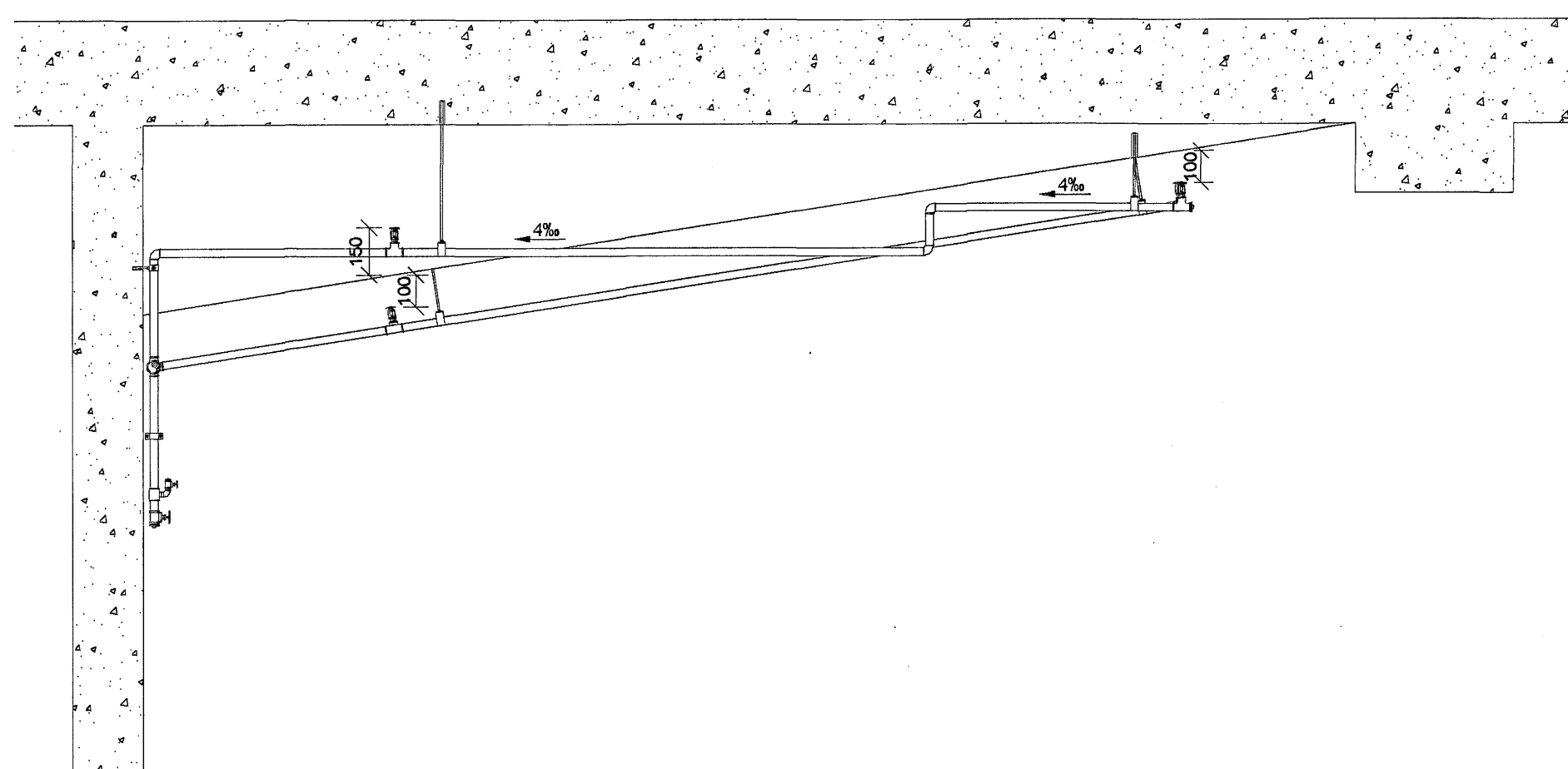
SNID A  
1:20 P67



SNID B  
1:20 P68



SNID C  
1:20 P71



**SKÝRINGAR:**

Á ALLA ENDA SKAL SETJA 25mm TÉ OG TAPPA Í ENDAN.

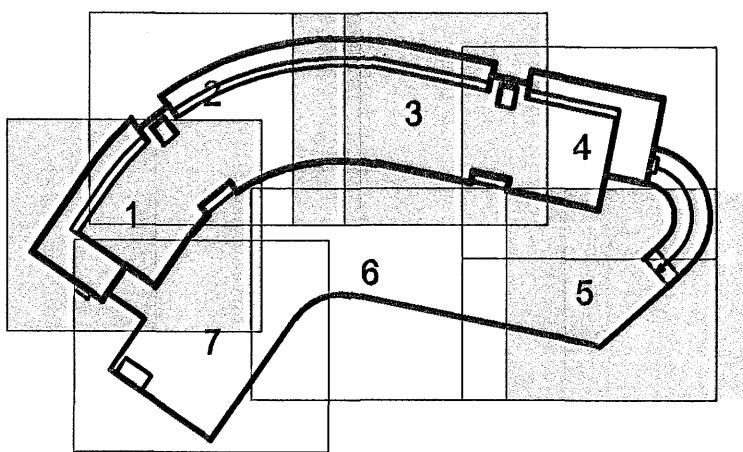
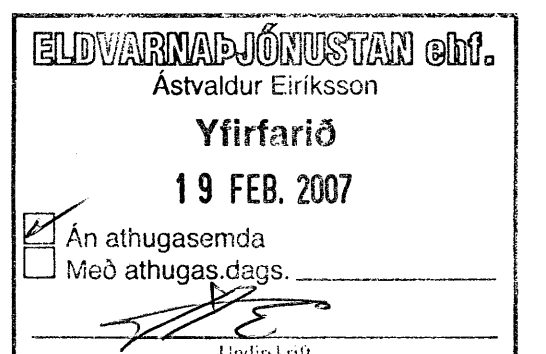
ALLAR LAGNIR ERU MEÐ LÁGMARK 4‰ HALLA.

ALLIR SPRINKLERSTÚTAR ERU Ú1.

FRÁ LOFTI NIÐUR AÐ DREIFIPLÖTU ÚÐARA ERU 150mm FYRIR UTAN ÚÐARANA SEM ERU MEÐFRAM BITA (SJÁ TEIKNINGU) ÞEIR ERU 120mm FYRIR OFAN NEDSTU BRÚN Á BITA OG 500mm FRÁ BITA.

Samþykkt þann  
02 MAÍ 2007

Byggingafulltrúinn í Hafnarfirði  
F.h. Sigurbjartur Halldórsson



A 10.08.06 BREYTING Á KERFISMYND JGR/SÁS  
Úlg. Dags. Skýring

**VSB**

VERKFRÆÐISTOFA

BÆJARHRAUN 20 · 220 HAFNARFJÖRDUR · KENNIT. 7 796-2899  
vsb@vsb.is · Sími 585 8600 · Fax 585 8610 · www.vsb.is

Aritun séðhennur  
SVEINN AKI SVERRISSON Kt: 230855-5809

Verkefni  
DALSHRAUN 1  
HAFNARFJÖRDUR

Verkhúat  
LAGNIR  
SNID  
KERFISMYND

Hannað JGR	Teiknað JGR	Yfirfarð SÁS	Kvarð 1:20	/A1	Síða- Útgáfa A
Dag.	Verkefni	Talning	Útgáfa		
10.01.2006	03841	P74			