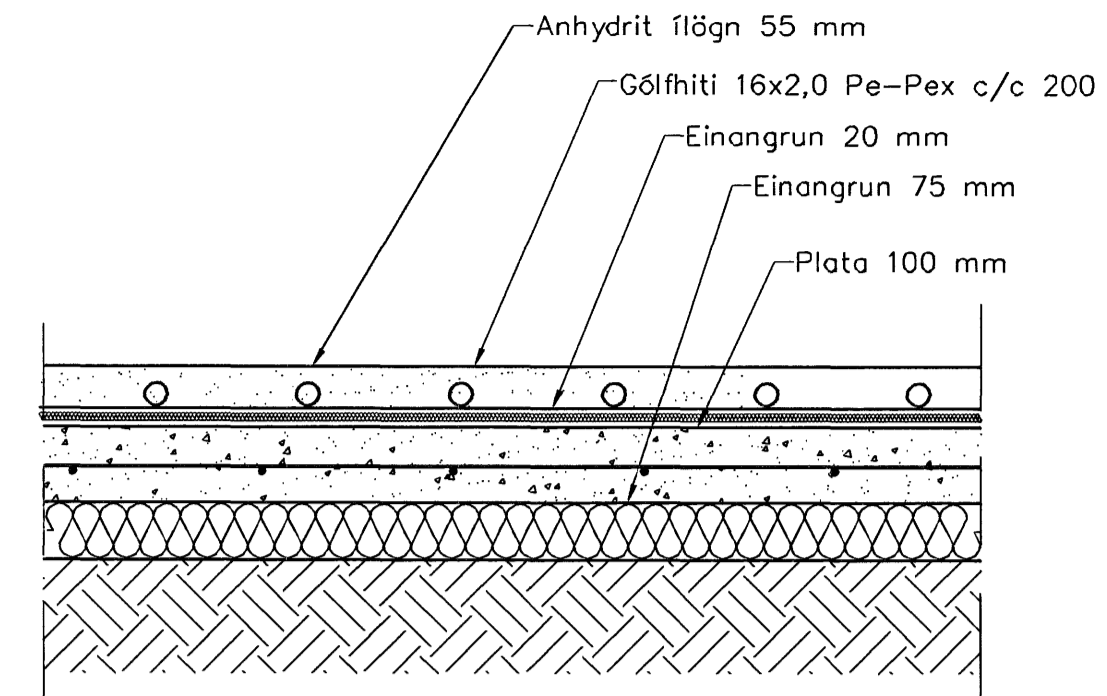
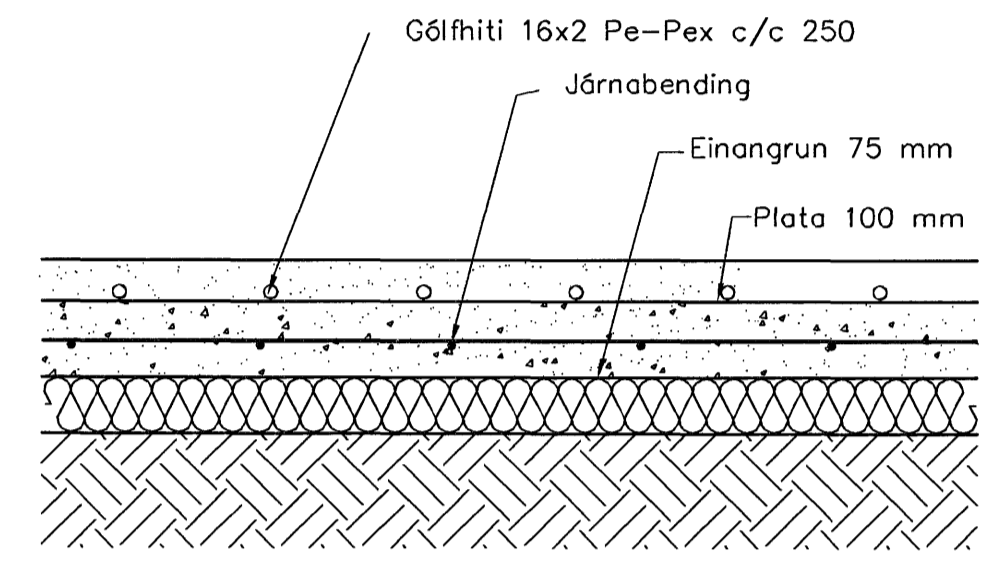


Gólfhitalagnir 1:50

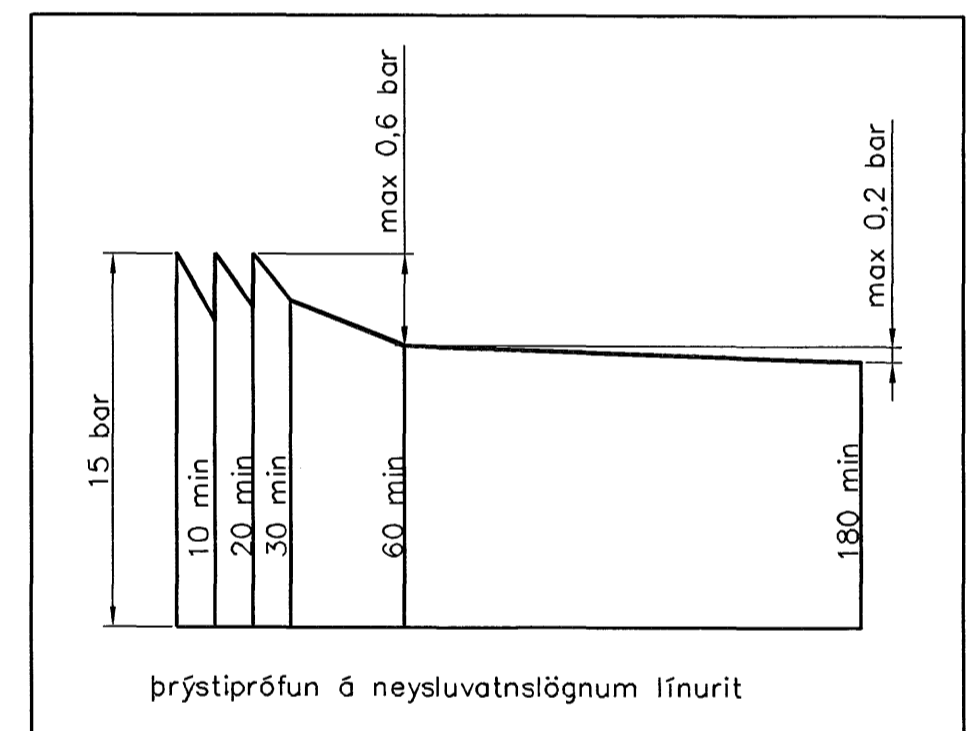


Hita- og vatnslagnir, Snið í botnplötu, íbúð 1:10



Hita- og vatnslagnir, Snið í botnplötu, bílgeymslu 1:10

Gólfhiti	Staðsetning	Htáþörf VV	Flatam. m ²	Htáþörf Vm ²	Gólfhiti	Langd slaufu m
Anddyri/Snyrting	810	11,9	68	16x2 c/c 150	51	
Herbergi	980	11,5	85	16x2 c/c 200	72	
Herbergi	1130	12,8	88	16x2 c/c 200	80	
Geymsla	660	9,1	73	16x2 c/c 200	68	
Bað	700	9,2	76	16x2 c/c 150	75	
Hljón	1320	19,1	69	16x2 c/c 200	114	
Stofa	1950	20,5	95	16x2 c/c 200	124	
Borðstofa	1900	20,0	95	16x2 c/c 200	122	
Sjónvarp	1370	19,5	70	16x2 c/c 200	118	
Eldhús/Hal	1880	31,4	60	16x2 c/c 200		
Þvottur	400	8,1	49	16x2 c/c 200	30	
Bílgeymsla	2220	36,0	62	16x2 c/c 250	130	
samt. =	16320	209,1			samt. = 984	

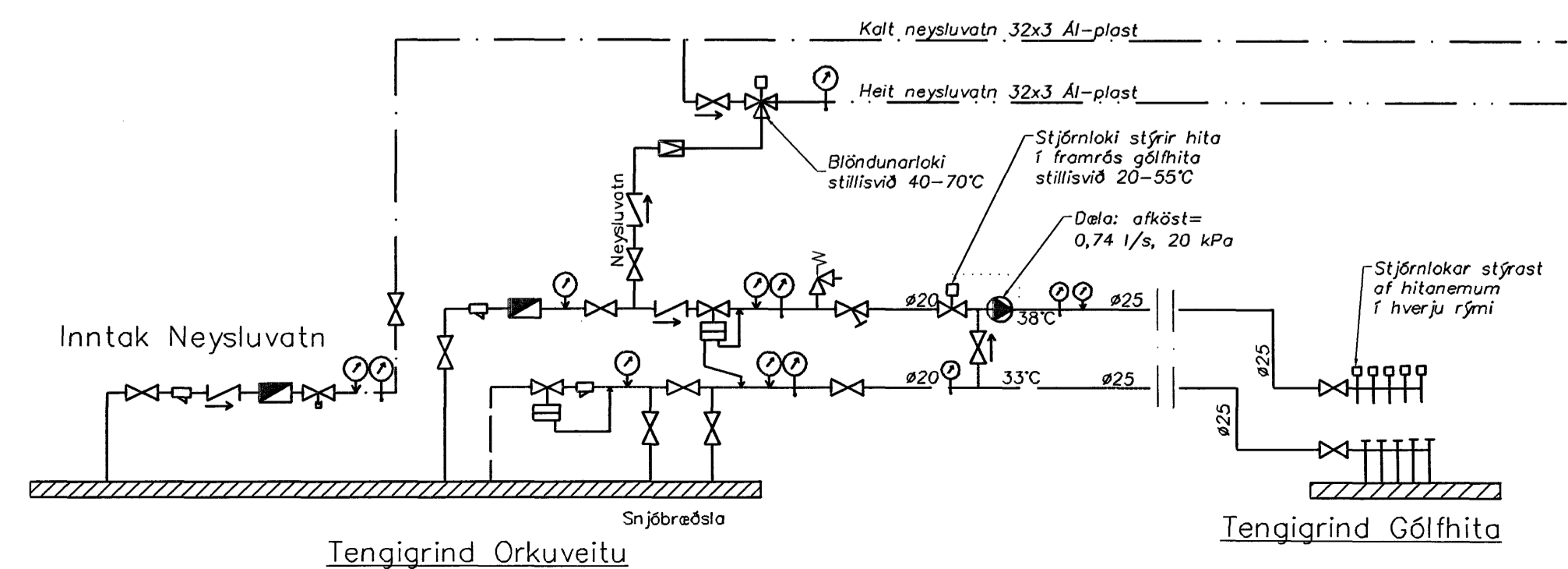


Hitalagnir, Skýringar
 Gólfhitalagnir eru 16x2 Pex með súrefniskápu. Eingöngu skal nota viðurkennt efni, og gæta skal þess allir hlutir kerfisins séu frá sama framleiðanda. Festingar skal setja á lagnir með mest 1-1,5 metra millibili. Setja skal þrjár festingar við beygjur. Beygjuradúfus skal ekki vera meiri en 5x þvermál pípu.

Þrýstiprófun á lögnum skiptist í tveir lotur. Fyrri lota er framkvæmd í 1 klst. og er þrýstingurinn 9 bör þrýstifall má þykkt þann vera max 0,6 bör á seinni 30 min. Seinni lota er gerð framhaldi af fyrri lotu og tekur 2 klst. Þrýstifall má vera max 0,2 bör.

30 APR. 2007
 Þrýstingurinn er á myndinni.

M. HUNTINGDON-ELLIAS
 130755 8019
 ABALHUNDBUR



Utgáfa	Breyting	Dagsetning	Hannað
Sveinbjörn Hinriksson Byggingatæknifræðingur Kt. 160851-2929 Brakkugata 3 Hafnarfirði Sími: 555-4008, 861-9851 Netfang: svennis@irnet.is		Staður: Fjóluevillir 10 Hafnarfirði Skýring: Gólfhitalagnir	
Hannað / Teiknað	Kvarði	Dagsetning	Verkr.
	1:50 1:10	10.9.07	29-05
			Teikn.nr. 2-03