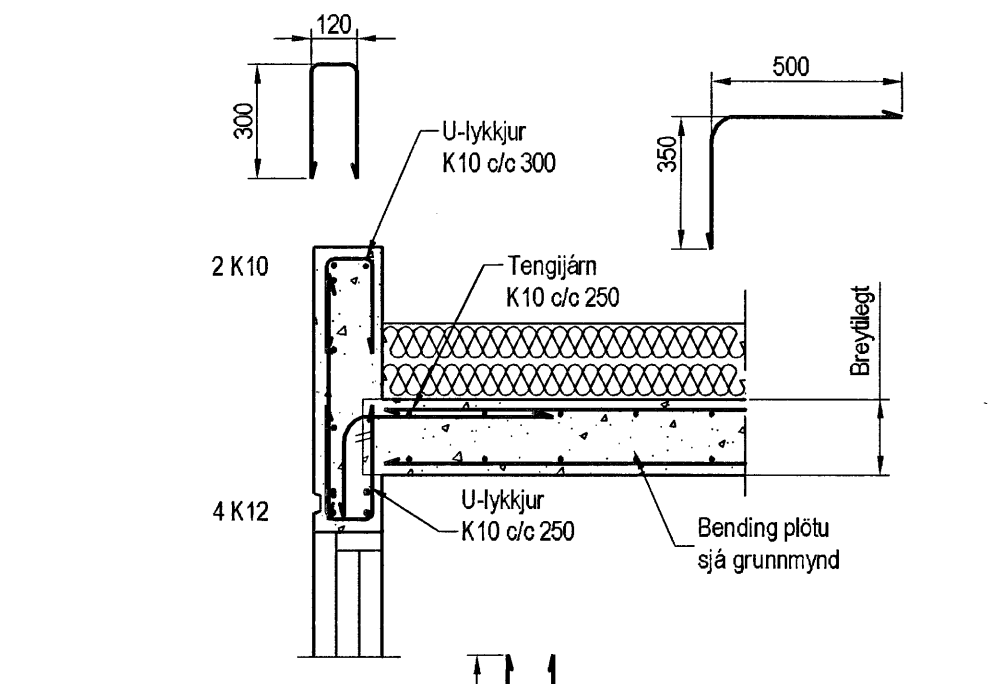
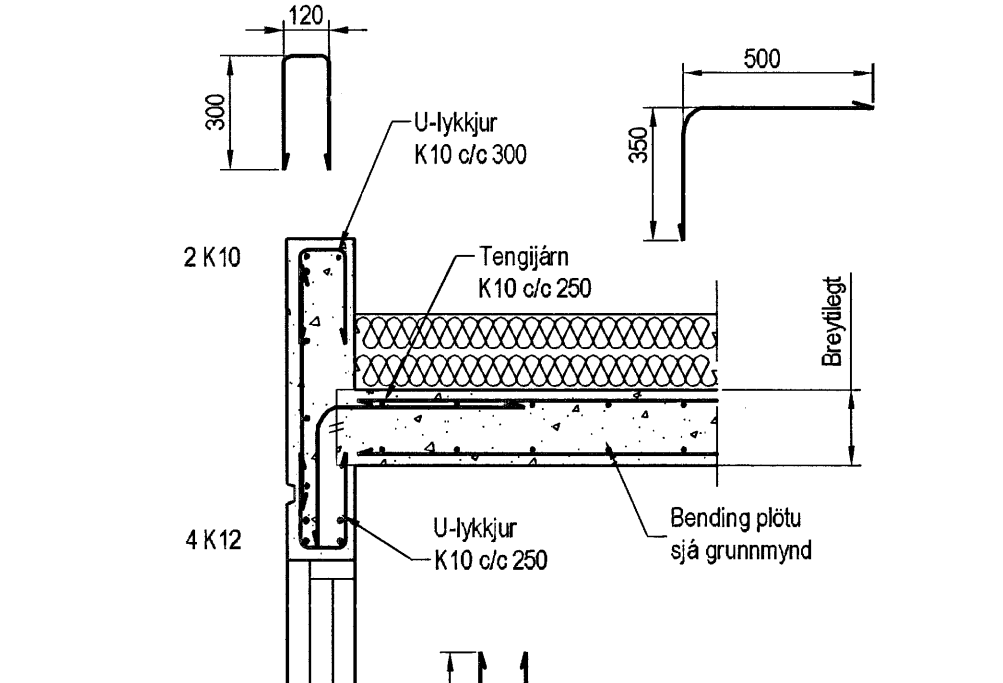


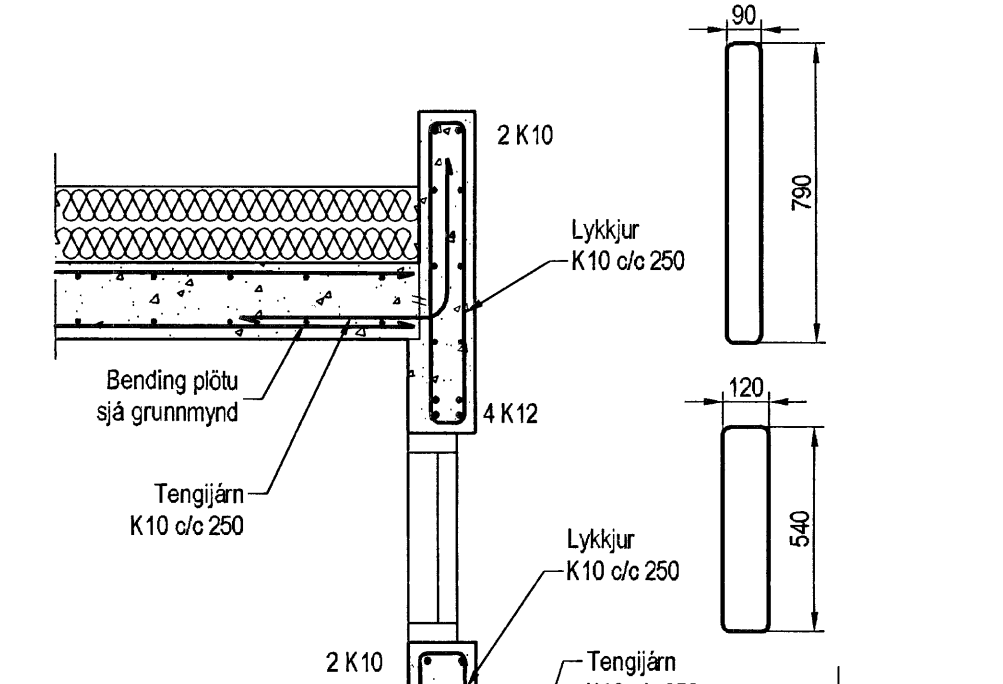
Veggir, Þakplata, Grunnmynd, 1:50



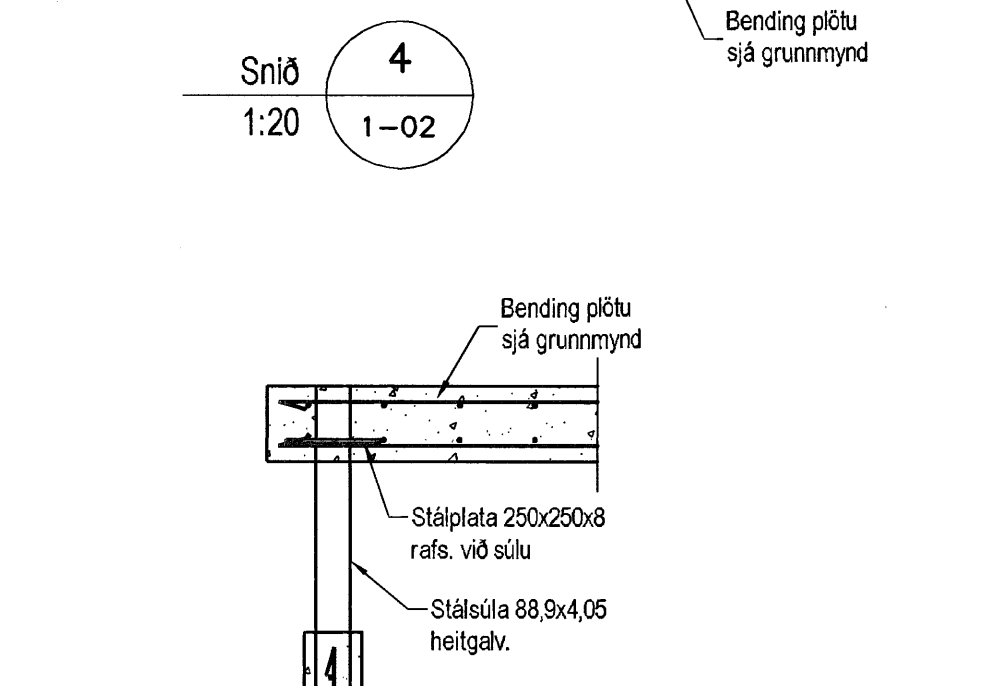
Snið 1:20 1-02



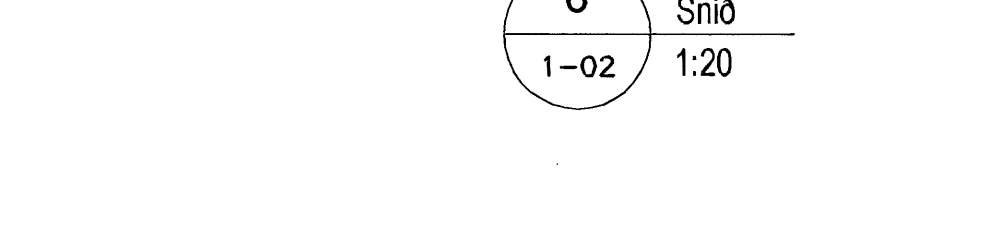
Snið 2:20 1-02



Snið 3:20 1-02



Snið 4:20 1-02



Snið 5:20 1-02

Skýringar

Almennar skýringar sjá blöð 00-01
Stærð
 Brotþolsfokkur: C25/28 samkv. ENV 206 (250)
 Votnisementsstala: skal vera minni en 0,55
 Loftmagn: 5-7%
 Sigmátt: 60-80 mm

Álag & Þakgötu
 Eiginbyggt: 5,0 kN/m²
 Pappi, einangrun og grás: 2,0 kN/m²
 Snjögölg: 1,0 kN/m²

Sampykkt þann
 30 APR. 2007
 Byggingafráunir í Hafnarfirði
 F.h. Sigurbjartur Halldórsson

áðalhönnuður: [Signature]
 Kári Eiríksson - Arkitekt FÁI - kt: 070365-4059

Útgáfa	Breyting	Dagsetning	Hannað
Sveinbjörn Hinriksson Byggingateknifræðingur Kf. 100881-2639 Brekkugötu 8 Hafnarfirði Sími: 555-4008, 861-9861 Netfang: svennih@internet.is		Staður Glitvellir 44 Hafnarfirði Skýring Burðarvirki, Veggir og Þakplata	
Hannað / Teiknað [Signature]	Kvarði 1:50 1:20	Dagsetning 10.4.07	Verknr. 10-07
			Teikn.n. 1-02