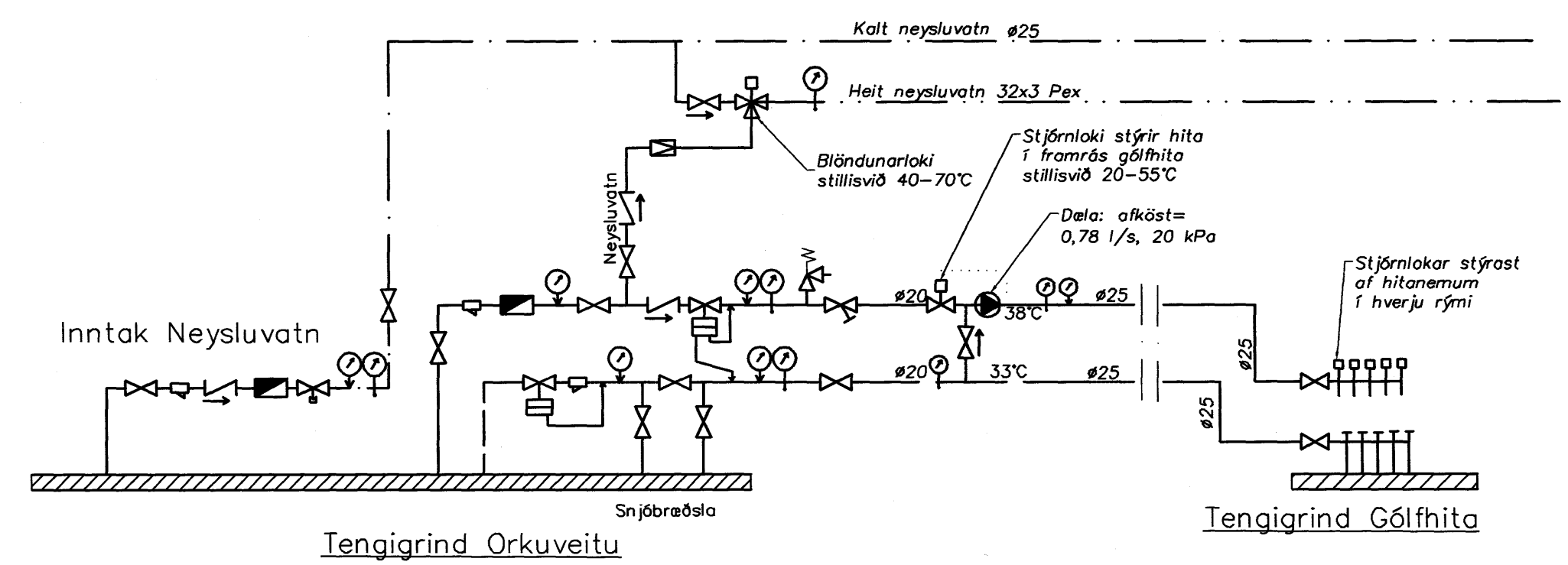
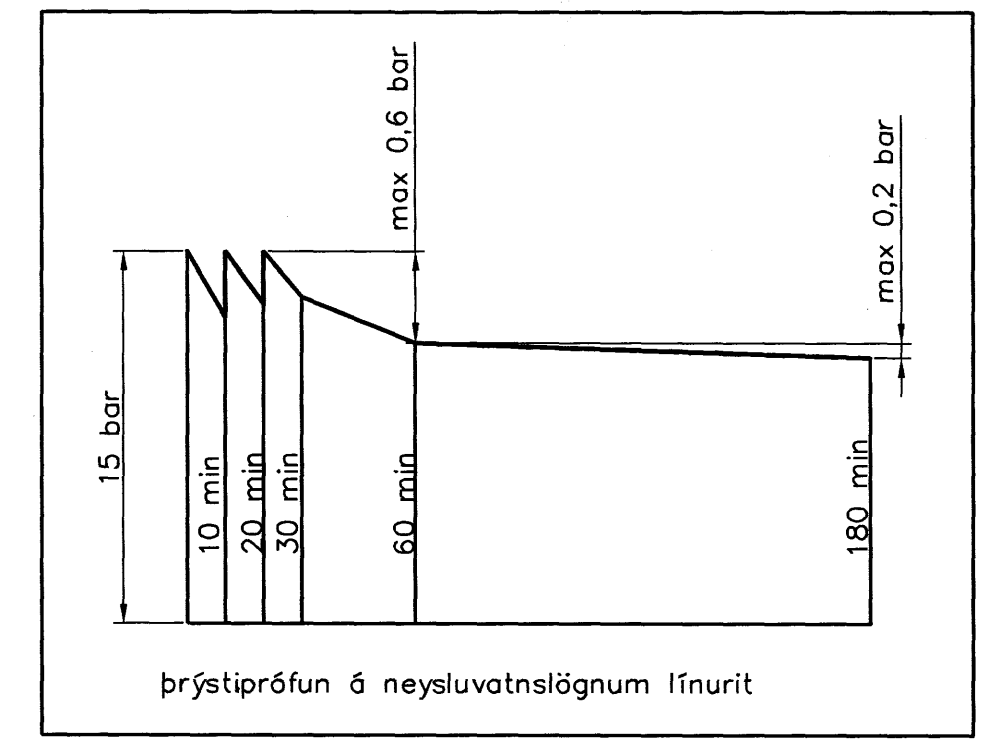


Fjóluvellir 2					
Gólfhiti					
Staðsetning	Hitaþörf	Flatarm.	Hitaþörf	Gólfhiti	Lengd
	W	m <sup>2</sup>	w/m <sup>2</sup>		m
Bilgeymsla	2300	32,6	71	16x2 c/c 250	110
Anddyri	1000	8,3	120	16x2 c/c 200	
Gangur	760	12,9	59	16x2 c/c 200	
Herbergi	1400	13,0	108	16x2 c/c 200	82
Herbergi	990	11,2	88	16x2 c/c 200	74
Herbergi	1400	14,3	98	16x2 c/c 200	91
Snyrtling	300	2,9	103	16x2 c/c 200	58
Geymsla	300	4,8	63	16x2 c/c 200	
Þvottur	700	9,9	71	16x2 c/c 200	85
Bað	750	7,7	97	16x2 c/c 150	64
Hjón	1650	17,1	96	16x2 c/c 200	114
Stofa	3200	35,5	90	16x2 c/c 200	122
Eldhús	1600	14,0	114	16x2 c/c 200	90
<b>Samt.</b>	<b>16320</b>			<b>Samt.</b>	<b>890</b>

Lagnir. Grunnmynd. 1:50



- Tökn
- ⊗ Renniloki
  - ⊠ Síó
  - ⊞ Einstreymisloki
  - ⊞ Vatnsmalir
  - ⊞ Tæmingarloki
  - ⊞ Þrýstimalir
  - ⊞ Hitamalir
  - ⊞ Öryggisloki
  - ⊞ Þrýstipinnari
  - ⊞ Slautuloki
  - ⊞ Danfoss AVTB
  - Dela



Samþykkt þann 26 APR. 2007

Byggingafrúnn í Hafnarfirði  
F.h. Sigurbjartur Halldórsson

Hitalagnir. Skýringar

Gólfhitastagnir eru 16x2 Pex með súrefniskápu. Einkönglu skal nota víðurkennt efni, og geta skal þess allir hlutir kerfisins séu frá sama framleiðanda. Fastingar skal setja á lagnir með mest 1-1,5 metra millibili. Setja skal þrjár fastingar við beygjur. Beygjuradúfus skal ekki vera meiri en 5x þvermál pípu.

Þrýstiprófun á lögnum skiptist í tveir lotur. Fyrri lota er framkvæmd í 1 klst. og er þrýstingurinn 9 bör þrýstifall má vera max 0,6 bör á seinni 30 min. Seinni lota er gerð framhaldi af fyrri lotu og tekur 2 klst. Þrýstifall má vera max 0,2 bör.

Utgáta	Breyting	Dagsetning	Hannað
B1	Gólfhiti í stað ötra	12.4.2007	S.H.
Sveinbjörn Hinriksson Byggingatæknifræðingur Kl. 100851-2529 Brekkugötu 8 Hafnarfirði Sími: 555-4008, 861-9851 Netfang: svennih@el.is		Staður Fjóluvellir 2 Hafnarfirði Skýring Gólfhita- og Neysluvatnslagnir	
Hannað / Teiknað	Kvarði	Dagsetning	Verkr.
	1:50	25. 4. 07	28-05
			Teikn.nr. 2-02