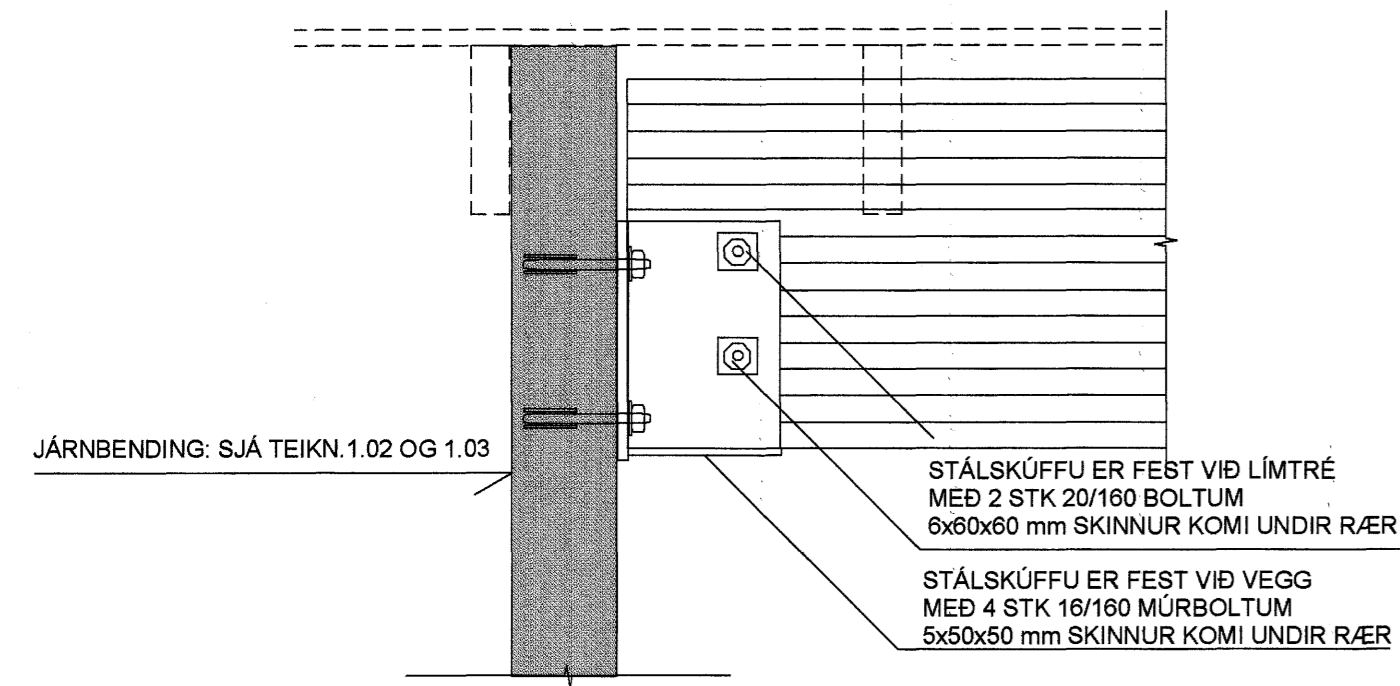
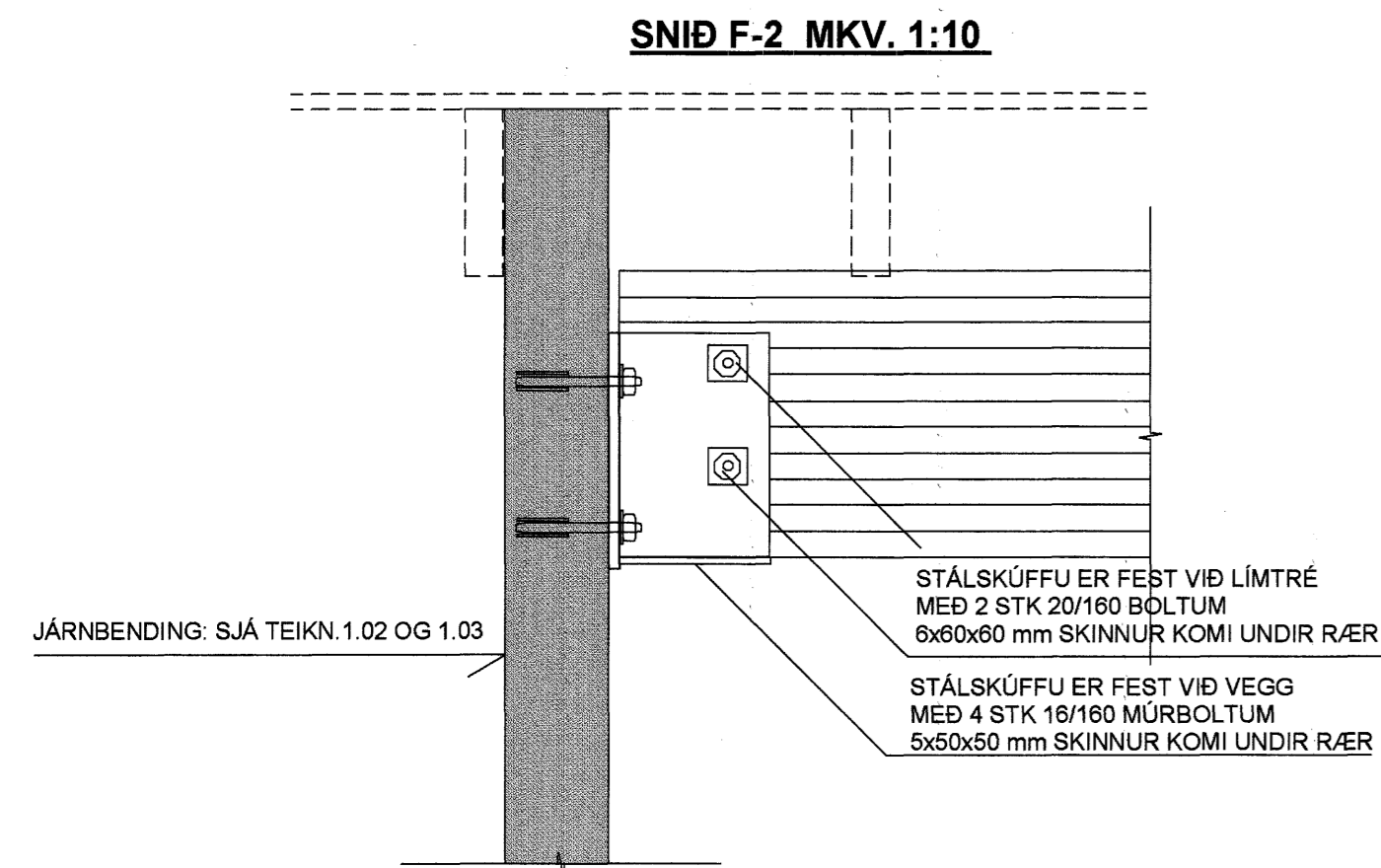


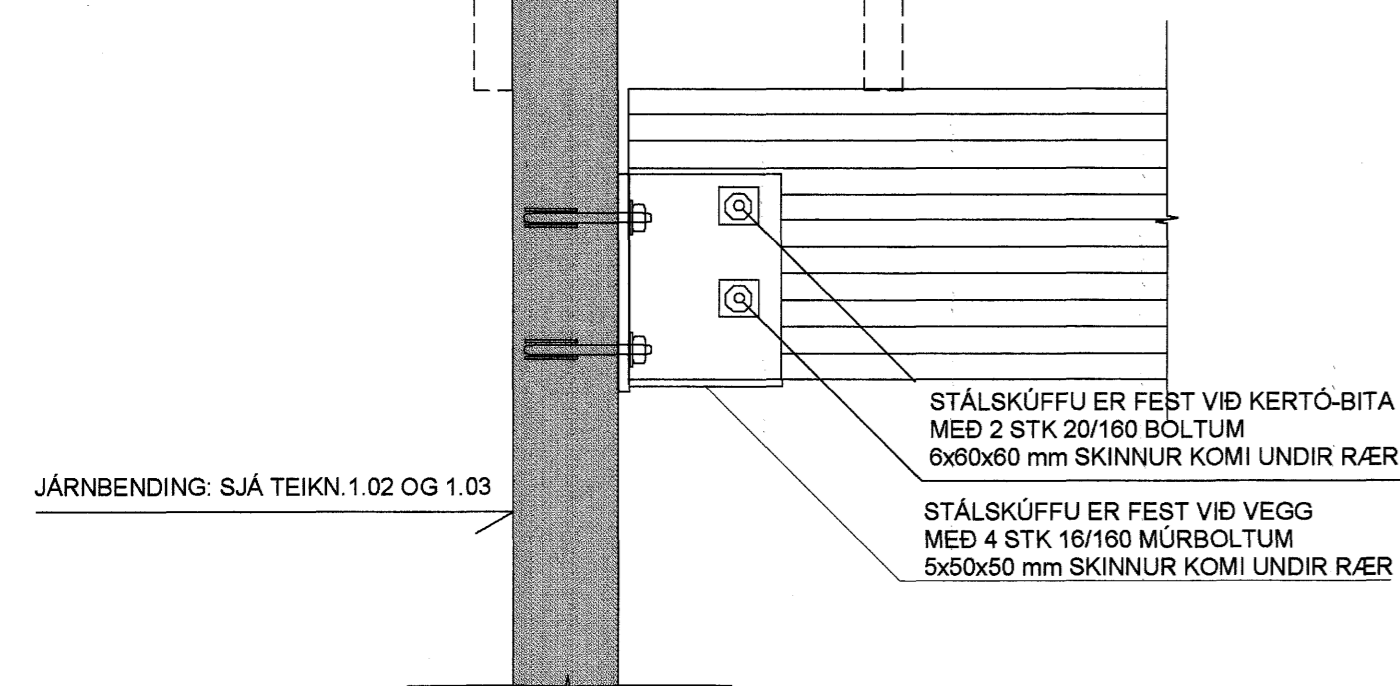
SNID F-F MKV. 1:10



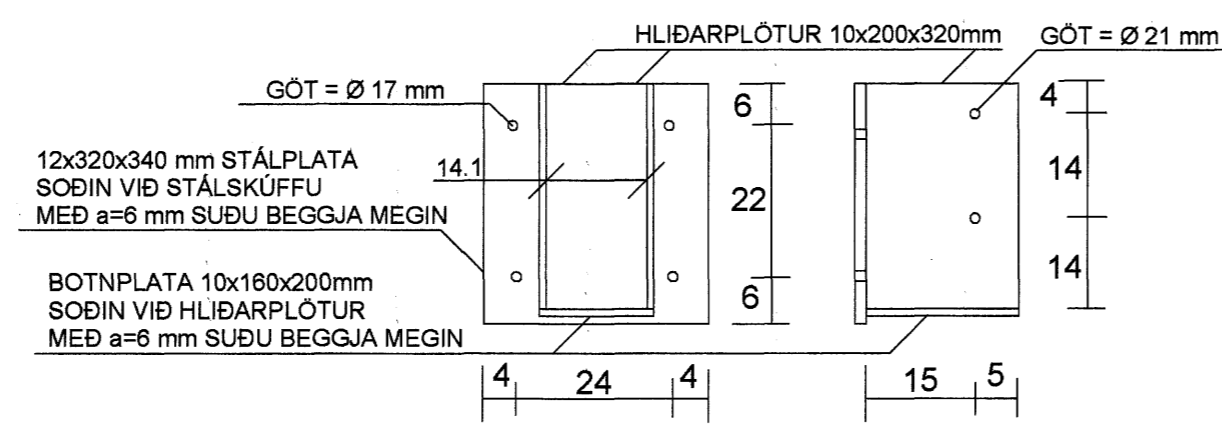
SNID F-1 MKV. 1:10



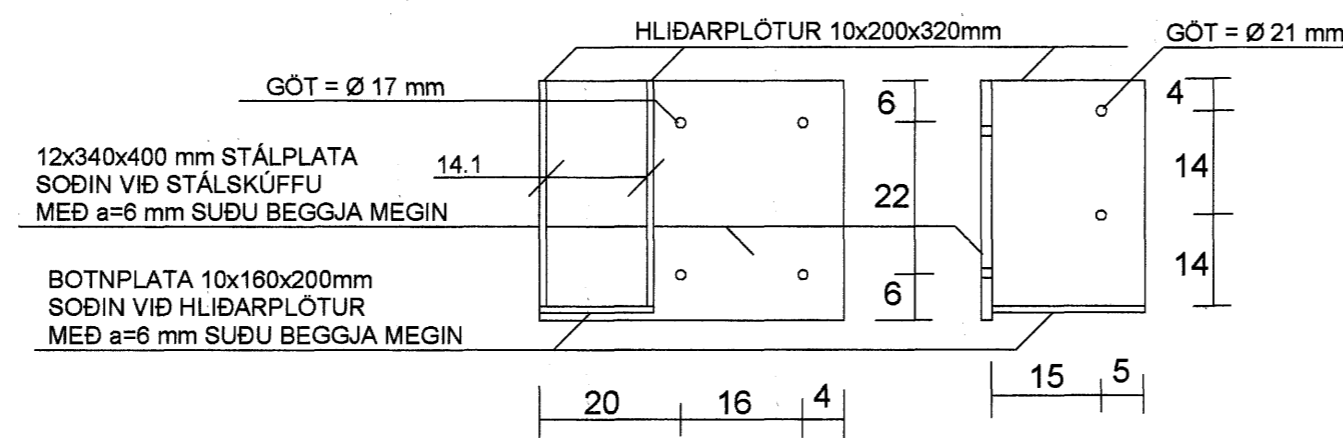
SNID F-3 MKV. 1:10



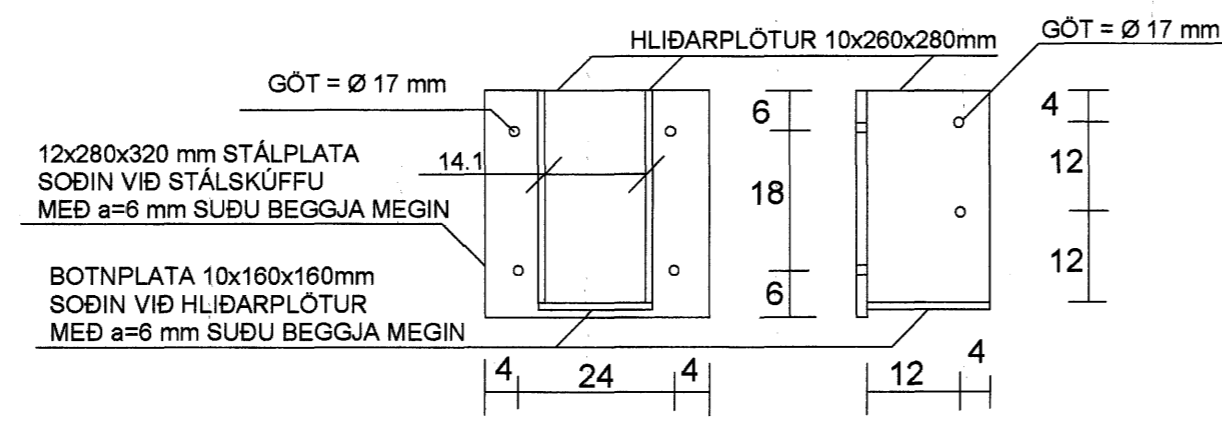
STÁLFASTING F-1 : (2 STK) MKV. 1:10



STÁLFASTING F-2 : (1 STK) MKV. 1:10

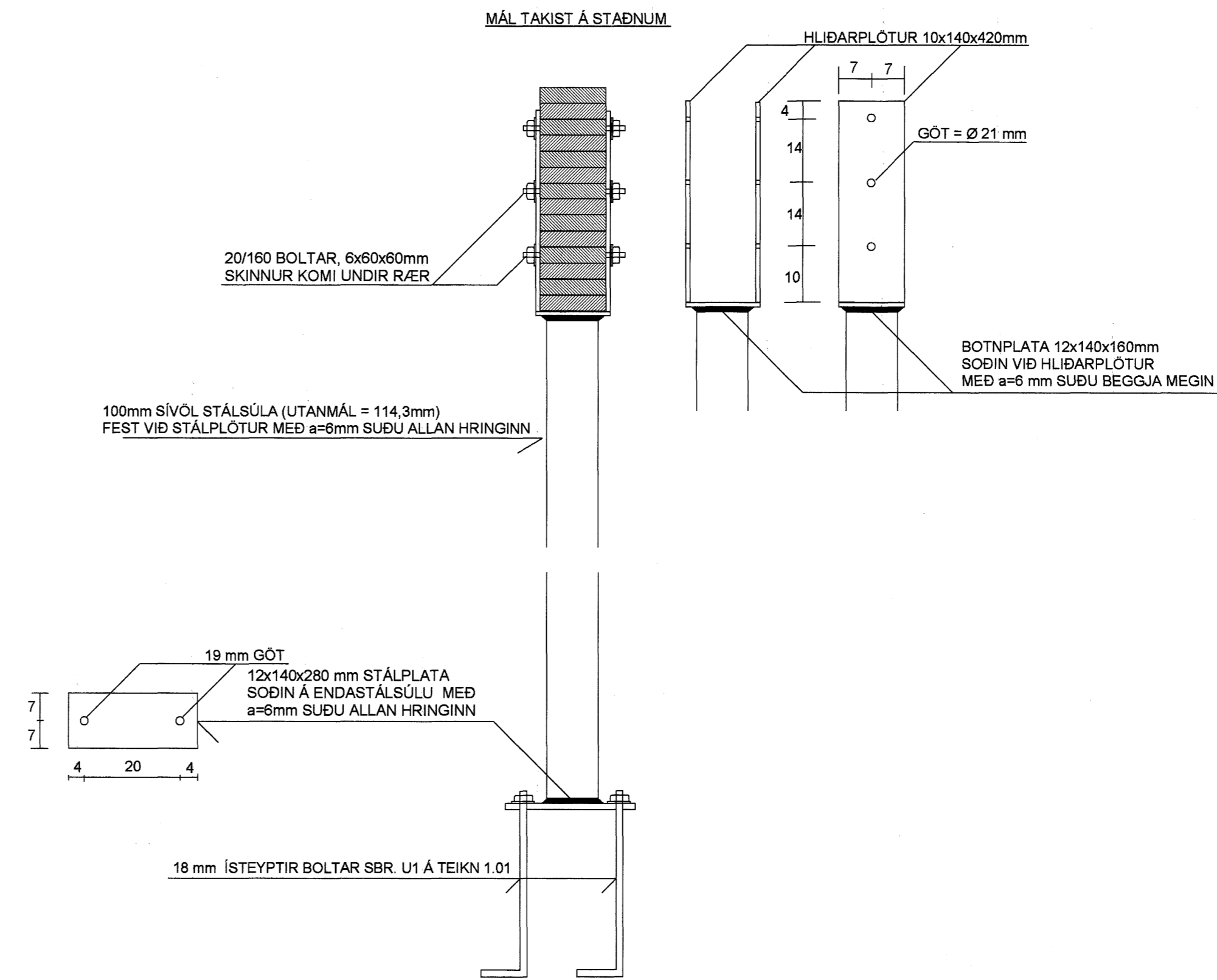


STÁLFASTING F-3 : (1 STK) MKV. 1:10



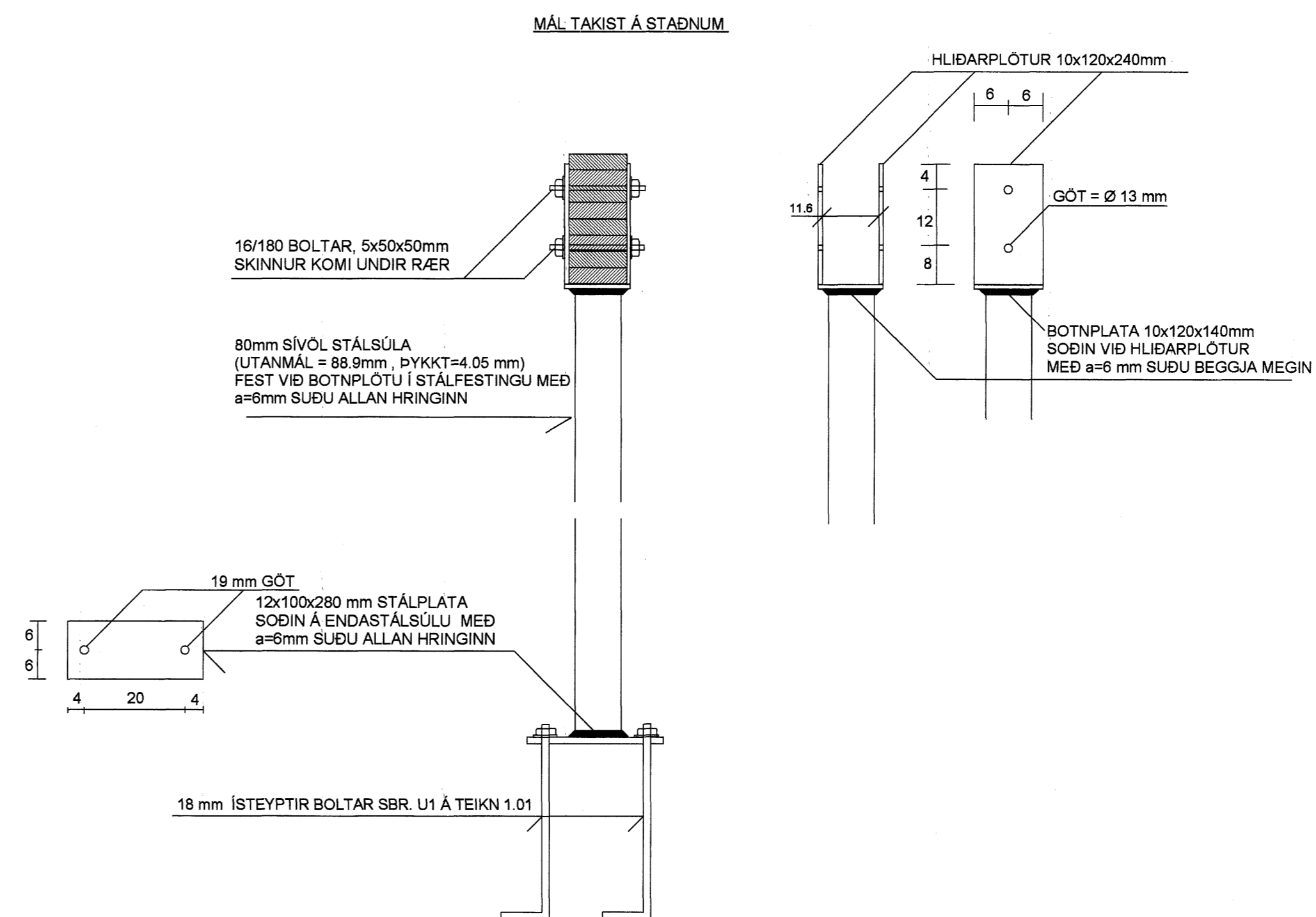
STÁLSÚLA S1: (2 STK) MKV. 1:10

FESTING VÍÐ LÍMTRÉ OG UNDIRSTÖÐUR



STÁLSÚLA S2: (1 STK) MKV. 1:10


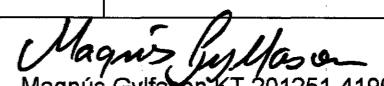
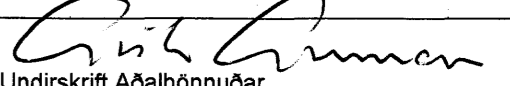
FESTING VÍÐ LÍMTRÉ OG UNDIRSTÖÐUR



Samþykkt þann
26 APR. 2007

Byggingafrúnn í Hafnarfirði
Fh. Sigurbjartur Halldórsson

SJÁ SKÝRINGAR Á TEIKNINGU NR. 1.04

TEIKN.NR. 1.05	 Tæknivangur ehf. KT 450588-1889 Kirkjustítt 2B, 113 Reykjavík Sími:564 22 44, Nefn. tv@vortex.is
KVARDI: 1:10	
DAGS: APRIL 2007	
HANNAD: MG	VERKEFNI: GLITVELLIR 20, HAFNARFIRÐI
TEIKNAD: MG	BURÐARVIRKI: ÞAK, FESTING LÍMTRÉSBITA OG STÁLSÚLNA
YFIRFARID:	  Magnús Svifsson KT 201251-4199 Undirskrift Aðalhönnuðar