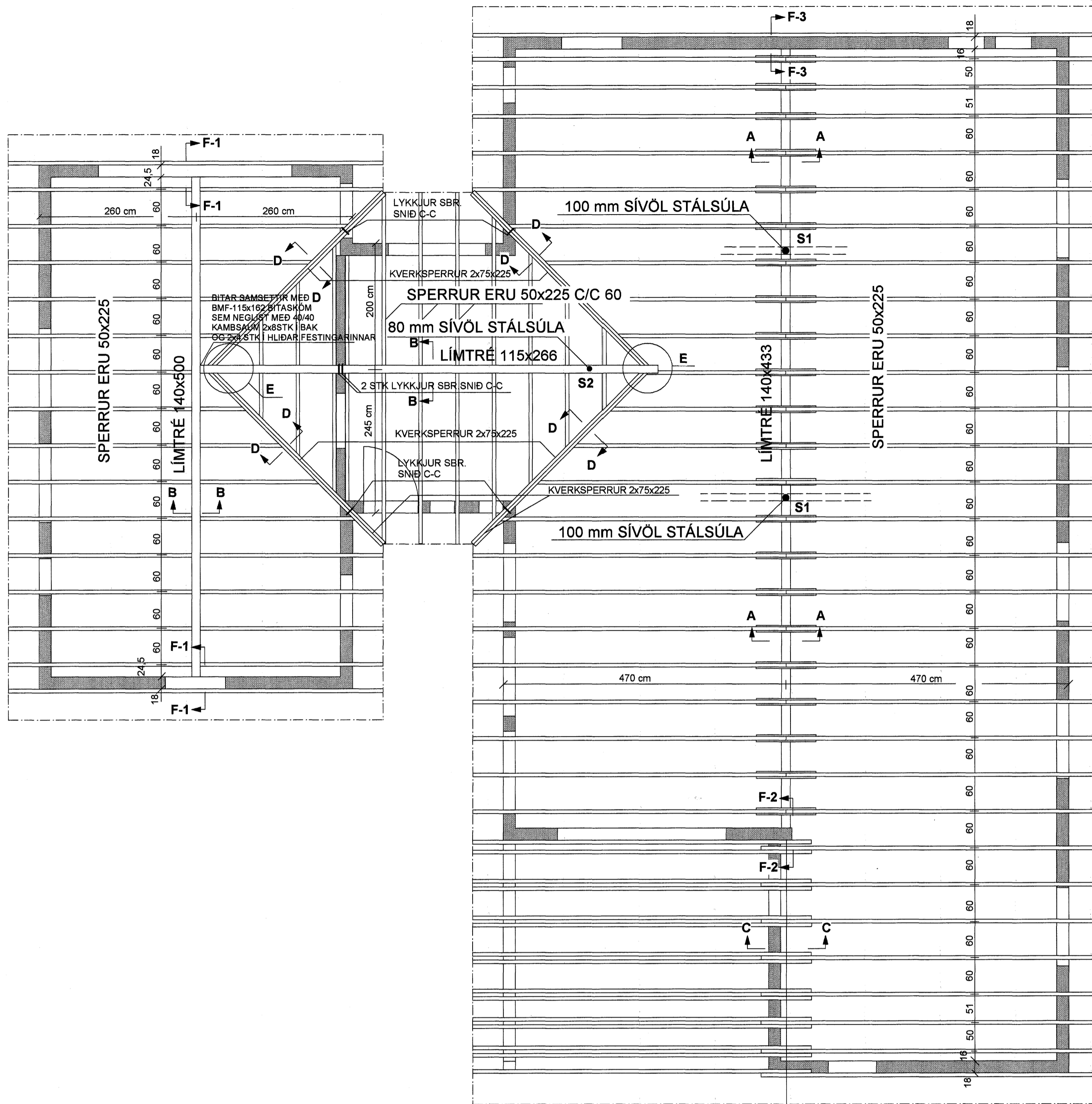
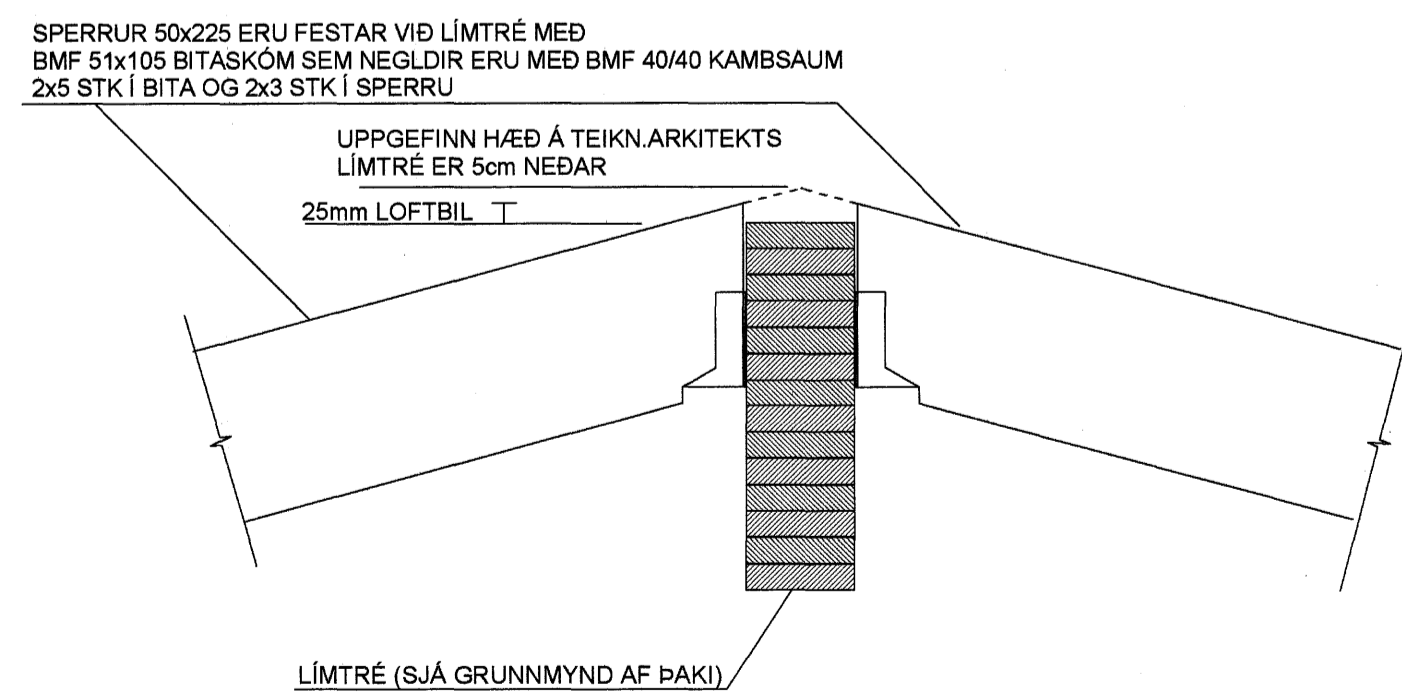


GRUNNMYND AF ÞAKI: MKV. 1:50

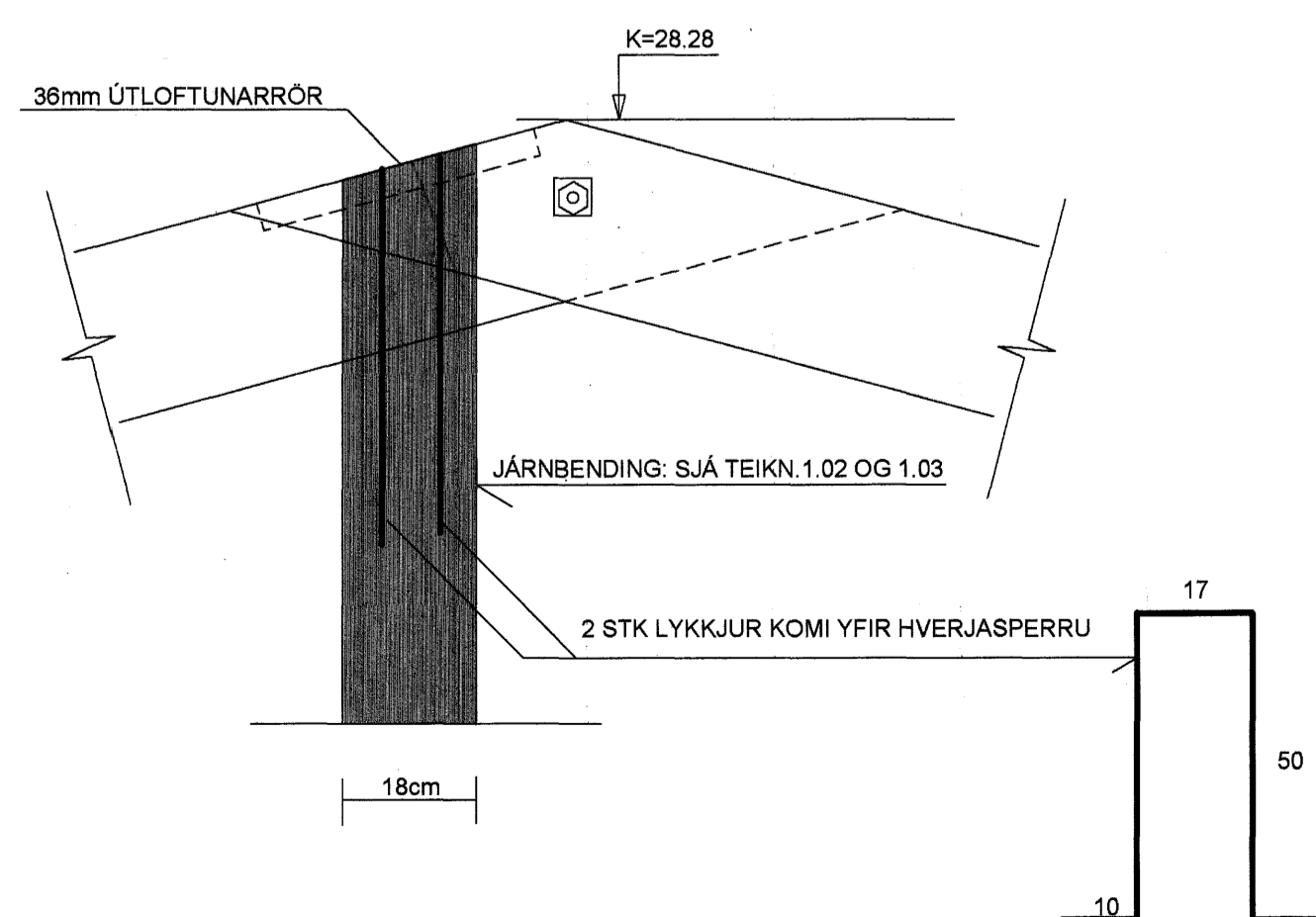


SNÍÐ B-B MKV. 1:10

SNÍÐ C-C MKV. 1:10

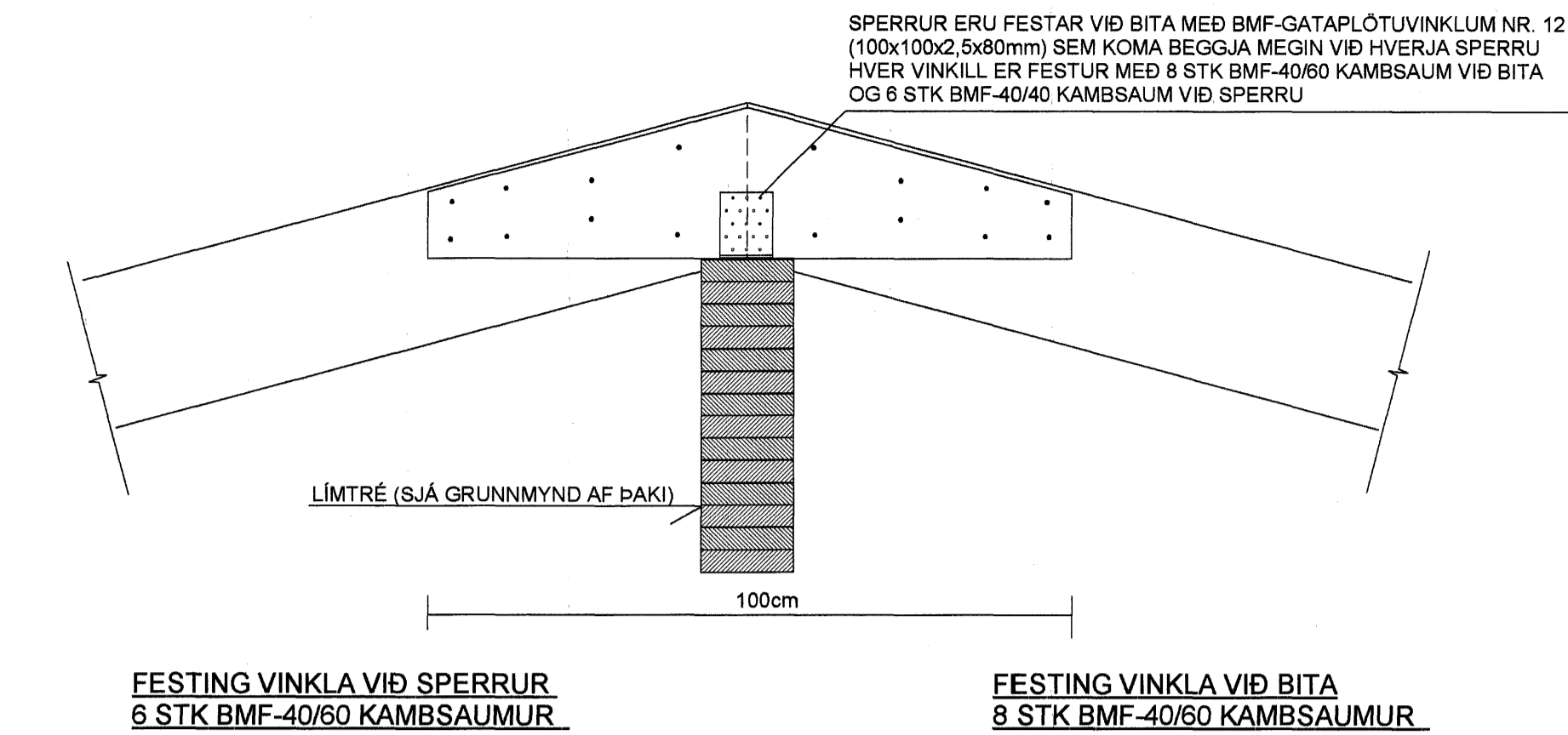


SPERRUR ERU FESTAR SAMAN MED 16/180mm BORDBOLTA UNDIR R/ER KOMA 5x50x50 mm SKINNUR



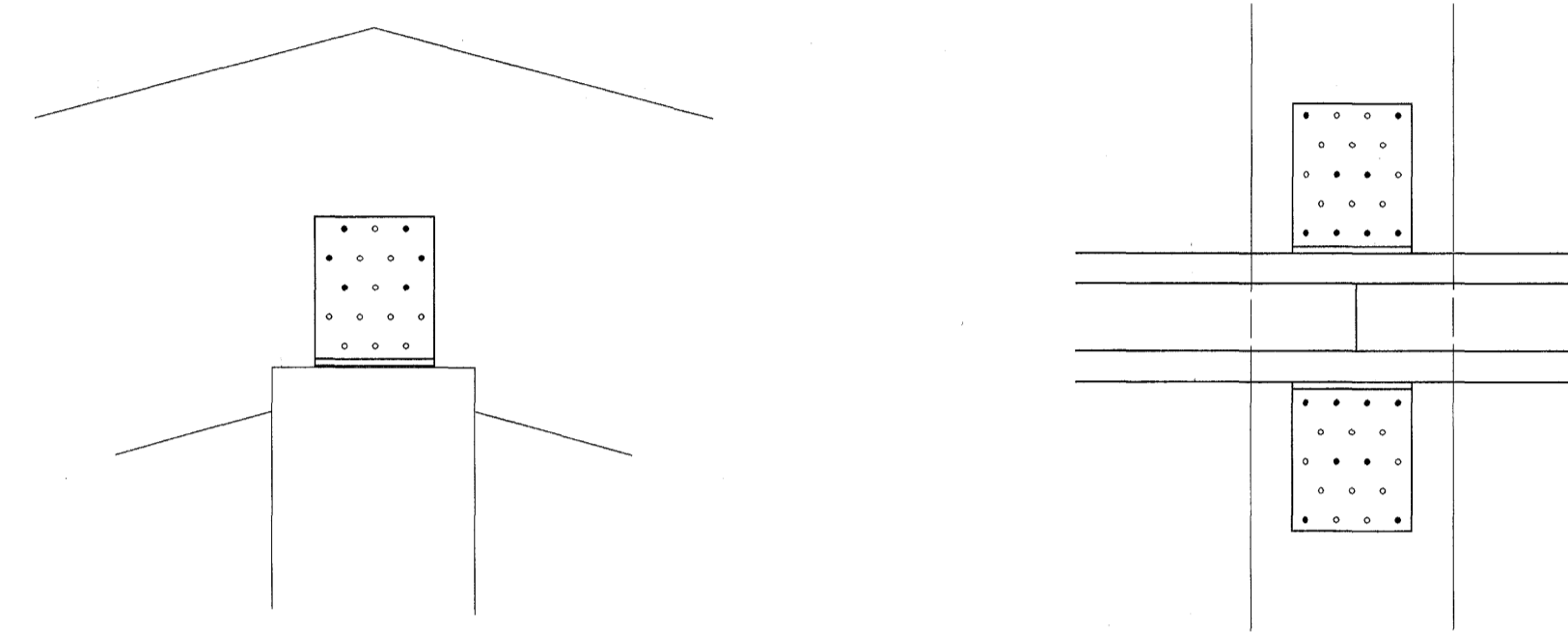
SNÍÐ A-A MKV. 1:10

SPERRUR SAMSETTAR Í MÆNI MED LÖSKUM ÚR 22 mm DOKABORDUM SEM KOMI BEGGJA MEGIN VID SPERRUR HVER LASKI BEGLIST MED 2x8 STK BMF-40/60 KAMBSAUM



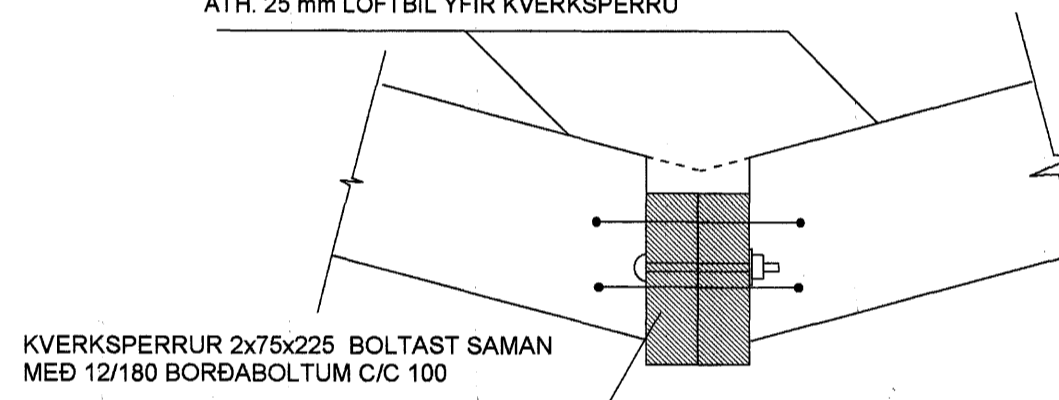
FESTING VINKLA VID SPERRUR 6 STK BMF-40/60 KAMBSAUMUR

FESTING VINKLA VID BITA 8 STK BMF-40/60 KAMBSAUMUR

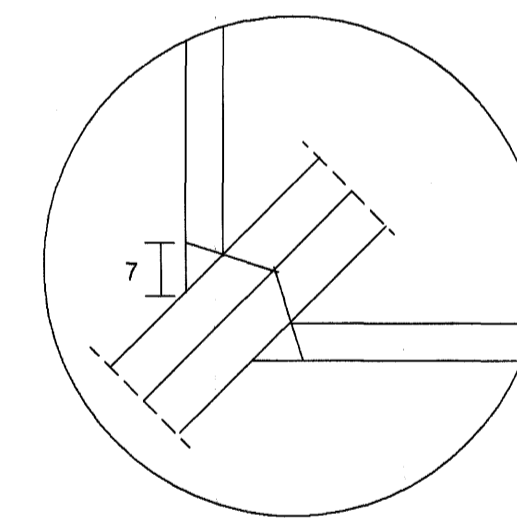


SNÍÐ D-D MKV. 1:10

SPERRUR 50x225 ERU FESTAR VID KVERKSPERRU MED 2 STK 125 mm NOGLUM ATH. FJARLÆGD NAGLA FRÁ SPERRUENDA ATH. 25 mm LOFTBIL YFIR KVERKSPERRU

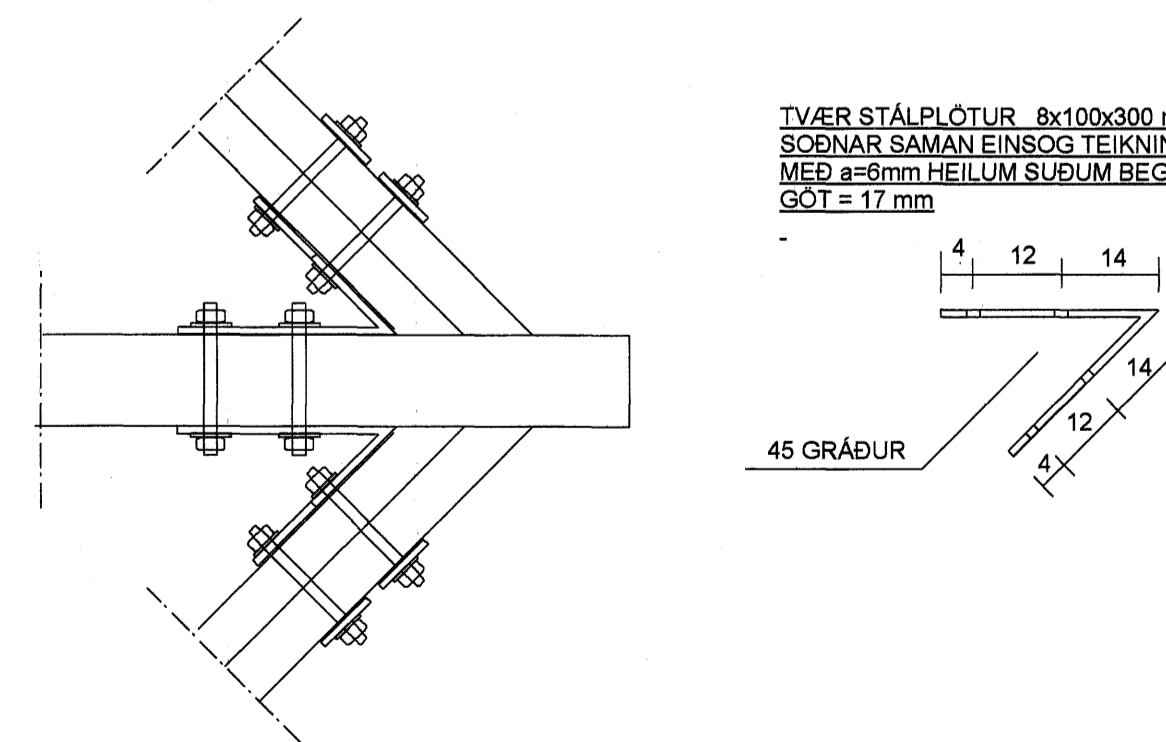


SNÍÐ D-D FJARLÆGD NAGLA FRÁ SPERRUENDA



SNÍÐ E-E MKV. 1:10

STÁLFASTINGUNNI ER FEST MED 2x2 STK 12/180 mm BOLTAUM UNDIR R/ER VID TIMBUR KOMA 5x50x50 mm SKINNUR



SKÝRINGAR:

STEINSTEYPA S250

LÁGMARKS SEMENTSMAGN STEYPU Í ÚTVEGGJUM SÉ 300 kg/m³

VATNSSEMENTSTALA STEYPU SÉ EKKI HÆRRI EN 0,55

LOFTMAGN STEYPU SÉ 5-6%

STEYPUSTYRKARSTÁL KS 40S

ÚTVEGGIR ERU 18cm Á ÞYKKT OG SÉ ANNAÐ EKKI SÝNT ÞÁ SKULU ÞEIR BENTIR

MEÐ EINFALDRI JÄRNASGRIND K10C/C 20 LÄRÉTT OG K10C/C25 LÖÐRÉTT

JÄRNASGRINDIN SÉ Í YTRI VEGGBRÚN

ATH. AÐ STEYPUHULA UTANÁ JÄRNUM SÉ MINNST 30 mm

STEYPTIR INNVEGGIR ERU 14cm Á ÞYKKT BENTIR MEÐ EINFALDRI JÄRNASGRIND

K10 C/C25# SEM STAÐSETT SÉ Í MIÐJUM VEGG.

UMHVERFIS ÖLL OP KOMA 2K12 NEMA ANNAÐ SÉ SÝNT Á TEIKNINGUMOG EIGA JÄRN ÞESSI

AÐ NÁ MINNST 60cm ÚTFYRIR OPIÐ EDA VERA SAMFELLD YFIR FLEIRI OP

ÞVERMÁL JÄRNA ERU UPPGEFIN Í MILLIMETRUM

ALLAR SPERRUR ERU 50x225 FLOKKUR T-24

SETJA SKAL TJÖRUPAPPA MILLI TIMBURS OG STEINS ÞARSEM SPERRUR BOLTAST Á VEGGI

FÚAVERJA SKAL INNSTEYPTA SPERRUENDA

STÁLBITA OG STÁLSÚLUR SKAL MÁLA MED RYÐVARNARGRUNNI, STÁLGAÐI ST-37

ALLAR SUÐUR ERU a=6mm

TIMBURSTÆRÐIR BOLTAR OG SAUMUR ERU Í MILLIMETRUM

ALLIR KÓTAR ERU Í METRUM

ALLAR MÁLSETNINGAR ERU Í SENTIMETRUM

Samþykkt þann 26 APR. 2007

Byggingafultrúinn í Hafnarfirði E.h. Sigurbjartur Halldórsson

BREYTT 13.04.2007 (Burðarbitar í þaki hefðir úr límitré í stað stálbita)

TEIKN.NR. 1.04	Tækningur ehf. KT 450586-1899 Kirkjustétt 26, 113 Reykjavík Sími: 564 22 44, Netf. tv@vortex.is
KVARDI: 1:50, 1:10	
DAGS.JÚLÍ 2006	
HANNAÐ: MG	VERKEFNI: GLITVELLIR 20, HAFNARFIRÐI
TEIKNÁÐ: MG	BURÐARVIRKI: ÞAK, GRUNNMYND, SNÍÐ OG SKÝRINGAR
YFIRFARID: <i>Magnús Guðsson</i>	Undirskrift Adalhönnuðar