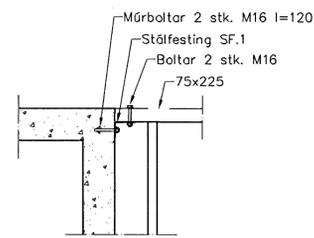
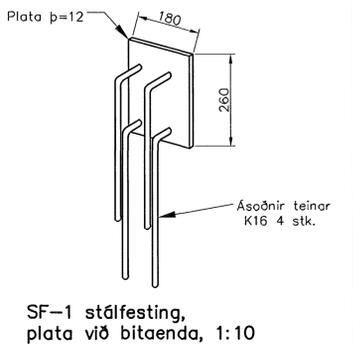
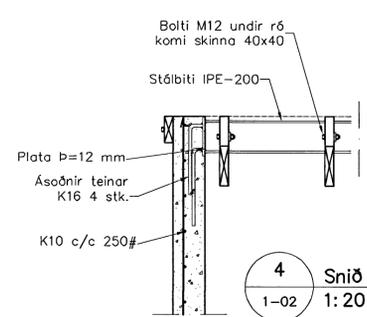
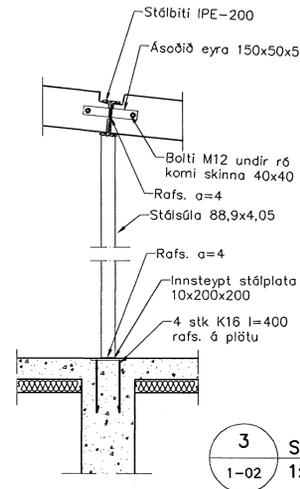
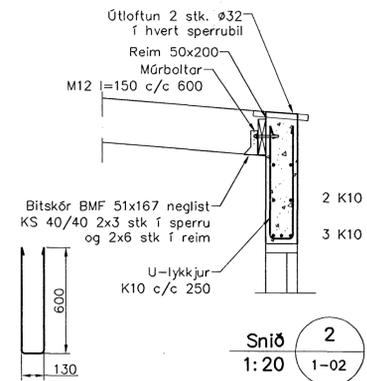
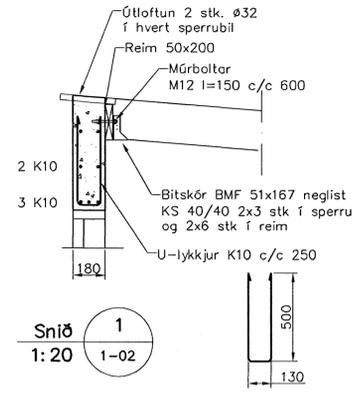
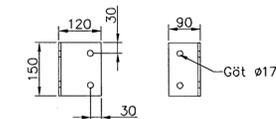


Veggir, Þakvirki, Grunnmynd, 1:50



Stálfesting SF.1 1:20



Stálfesting SF.1

**Skýringar**

Almennar skýringar sjá blöð 00-02  
**Steypa**  
 Brotþolsflokkur: C25/28 samkv. ENV 206 (250)  
 Vatnssementsstaða: skal vera minni en 0,55  
 Loftmagn: 5-7%  
 Sigmdí: 60-80 mm

**Timbur**

Allt timbur í burðarvirki skal vera styrkleikaflokkað minnst K18 samkv. ÍST-DS 413 nema annað sé tekið fram á teikningum. Timbur sem leggst að eða í steypu skal fíngerja á viðurkenndan hátt. Leggja skal tjörupappa milli trés og steypu

**Stál**

Allt stál í burðarvirki skal vera Fe 360 samkv. ÍST- DS 412 nema annað sé tekið fram á teikningum. Allt stál innanhús skal grunna með ryðvarnarmálningu. Allt stál utanhús skal heitgalvanhúða.

**Festingar**

Allt stál í festingum skal vera Fe 360 og allir boltar uppfylla styrkleikaflokk 4,6 samkv. DS 412. Undir boltarar sem koma að tré skal setja skinnur sem eru breidd = 3 x þvermál bolta þykkt = 0,3 x þvermál bolta

Sampykkt þann 24 APR. 2007

Byggingafrúáinn í Hafnarfirði  
 F.h. Sigurbjartur Halldórsson

Útgáfa	Breyting	Dagsetning	Hannað
Sveinbjörn Hinriksson Byggingatæknifræðingur Kt. 160851-2529 Brekkuvegur 8 Hafnarfirði Sími: 555-4008, 861-9851 Netfang: svennih@intermet.is		Staður <b>Drekavellir 45 Hafnarfirði</b> Skýring Veggir, Þakvirki	
Hannað / Teknað	Kvarð	Dagsetning	Verkr.
	1:50	12.4.07	46-06
			Tekn.nr. 1-02