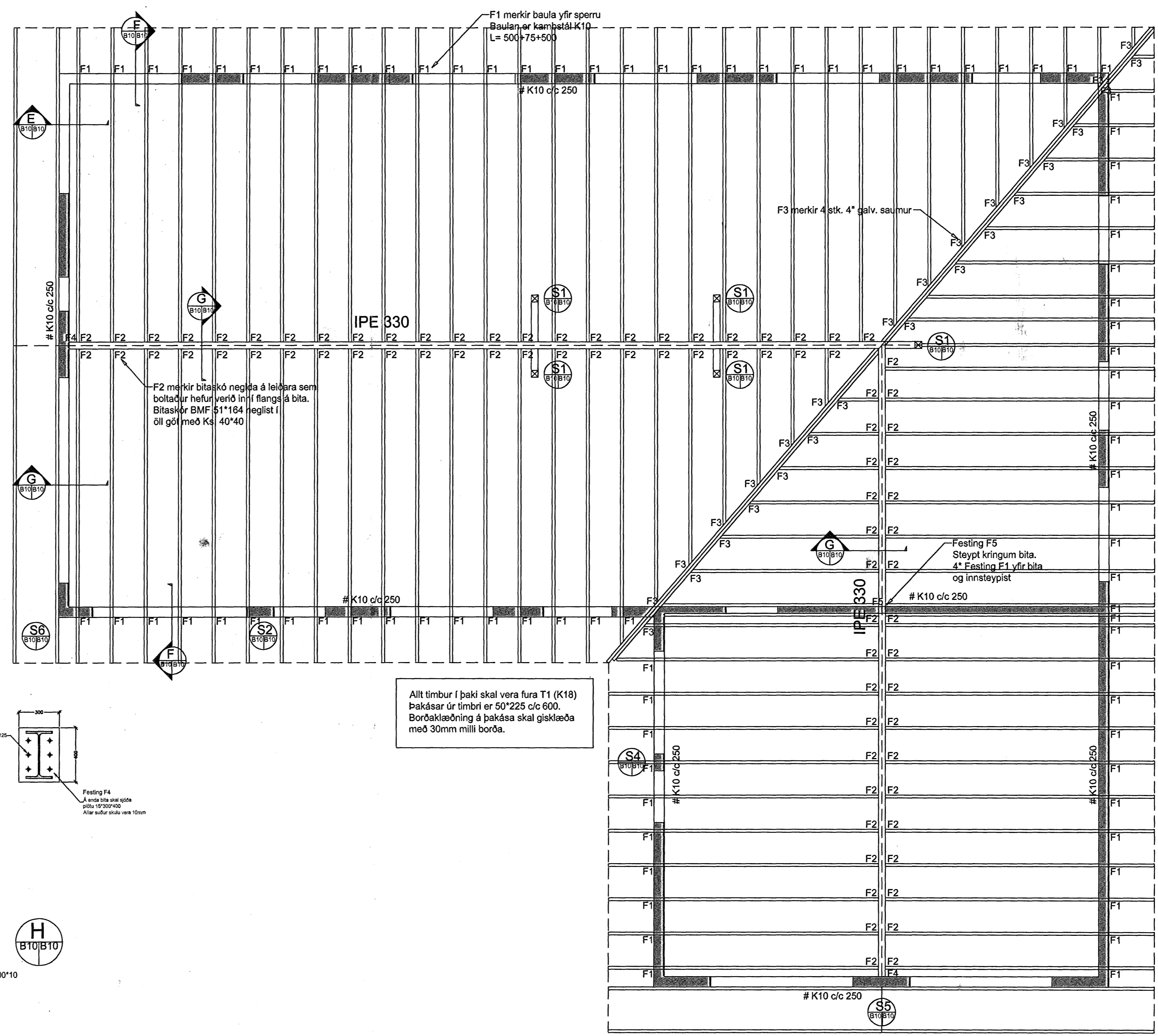
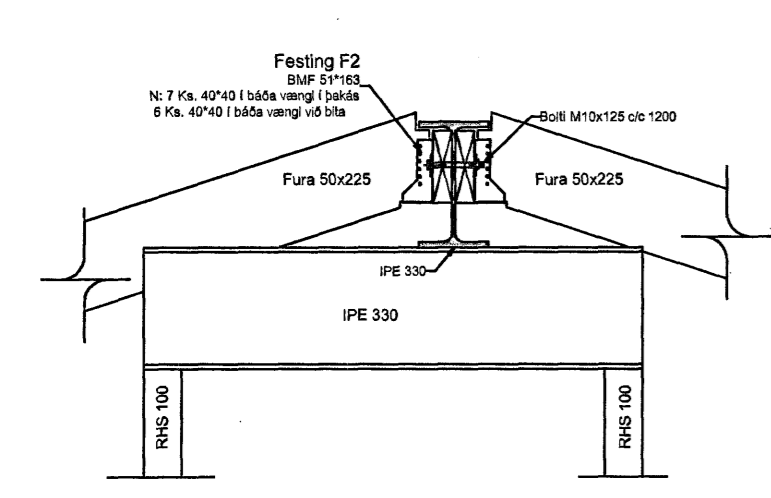


Grunnmynd burðarvirkis 1. hæð  
Steyptir veggir og þakvirki  
mkv. 1:50

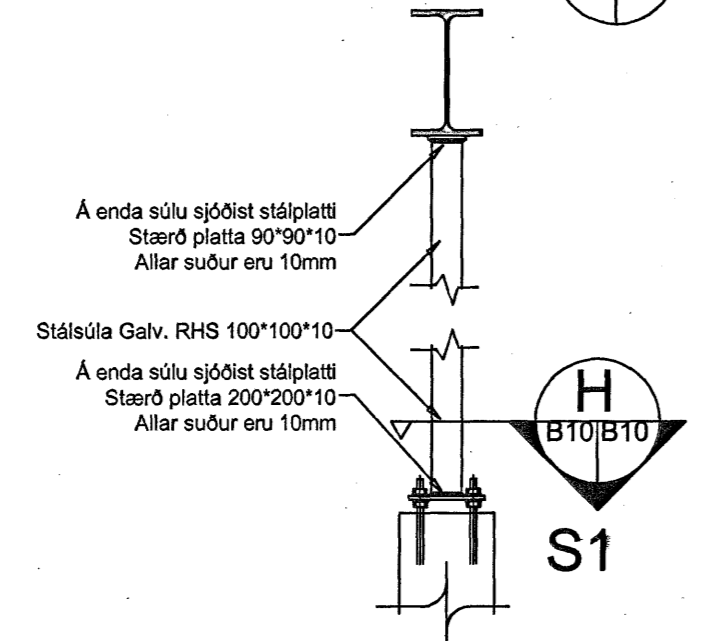


Allt timbur í þaki skal vera fura T1 (K18) þakásar úr timbri er 50\*225 c/c 600. Borðaklæðning á þakáska skal gíslæða með 30mm milli borða.

G Snið B10/B10 1:20

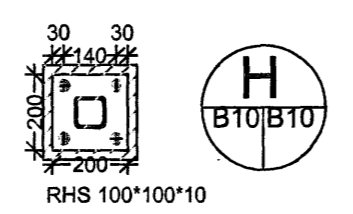


S1 Snið B10/B10

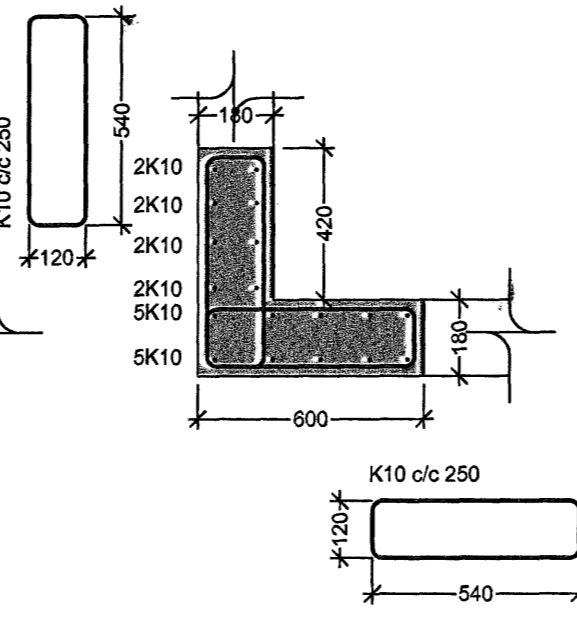


Innlíma skal 16mm galv. snitteina. Snitteinar ganga 100mm uppúr steypu. Að meðan skal innlíma teina um 100mm. Auk þess skal koma fyrir stilliboita að neðanverðu til afstillingar á súlu. Allt lím skal vera Hilti HIT-HY 150 og fara skal eftir leiðbeiningum framleiðanda við framkvæmd.

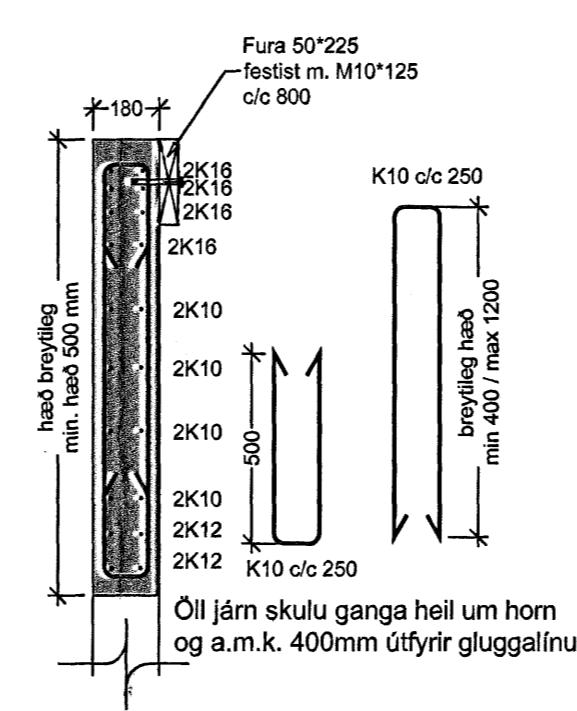
H Snið B10/B10



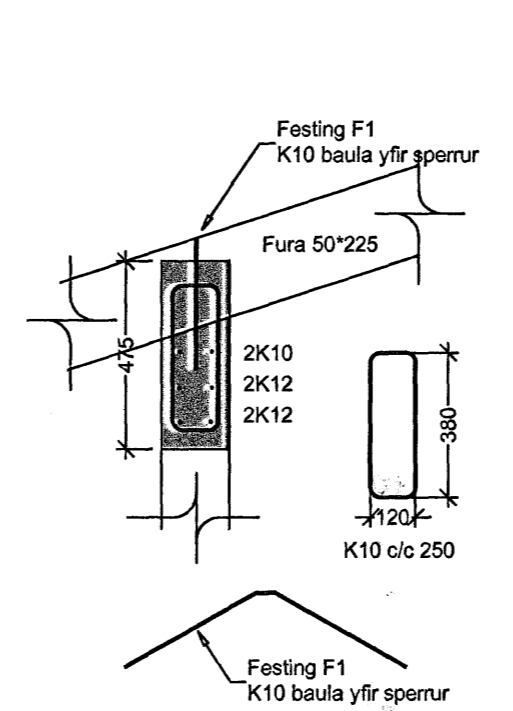
S6 Snið B10/B10 1:20



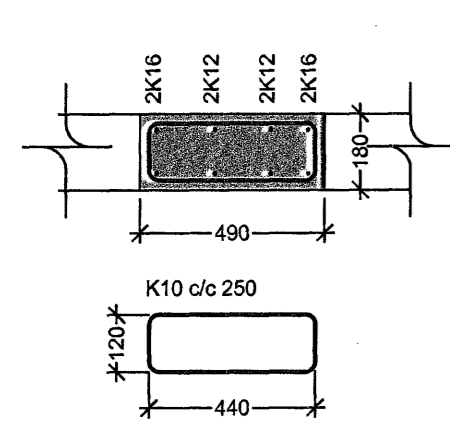
E Snið B10/B10 1:20



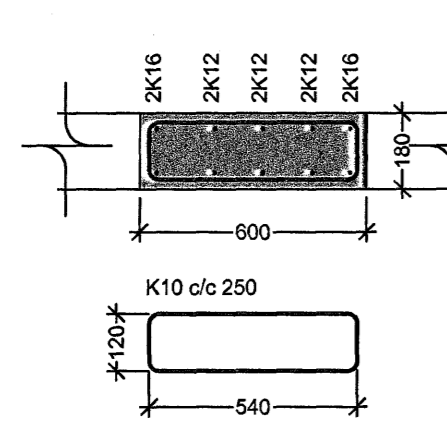
F Snið B10/B10 1:20



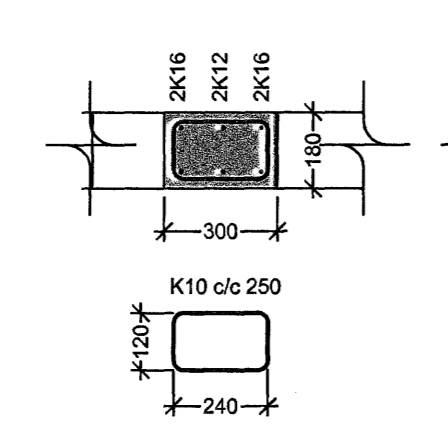
S2 Snið B10/B10 1:20



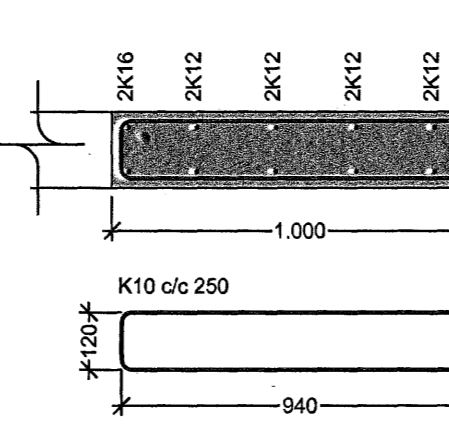
S3 Snið B10/B10 1:20



S4 Snið B10/B10 1:20



S5 Snið B10/B10 1:20



ÚTGÁFUFERILL			
NÚMÉR	DAGS.	SKRIFNGAR.	UNNIÐ.
DAGS.	12.03.07	SAHRÆKJÓNNUNIBAR	Kristinn S. Jónsd
<p>Sampykkt þann 20 APR. 2007 Byggingafræðingur í Hafnarföð E.h. Sigurbjartur Halldórsson</p>			
<p><b>EMIL ÞÓR GUÐMUNDSSON</b> FTF1</p>			
<p>LÆKJASMÁRA 98 200 KÓPAVOGUR SÍMI: 644 4004 GSM: 698 9517 NETFANG: emil@emil.is kt: 280456-5499</p>			
HEITI VERKS:			
Glitvellir 19			
HEITI TEKNINGAR:			
Burðarvirki húss			
MKV:	DAGS.	VERK NR	
1:50/1:20	25.10.05	bv27	
TEKNAÐ.	YFIRFARIÐ	SAMÞYKKT	NR. TEKNINGAR
EBG	EBG	EBG	
DAGS UNDRSKR.	NAFN HÖNNUNIBAR		
12/03/07	EMIL ÞÓR GUÐMUNDSSON	<b>B10</b>	
UNDRSKR.HÖNNUNIBAR	ÚTGÁFA		