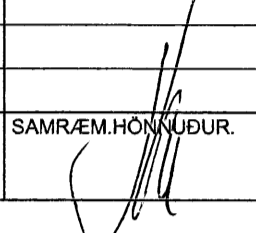
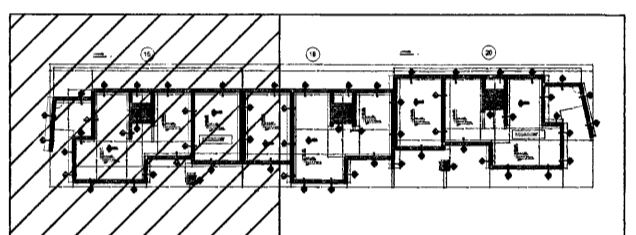


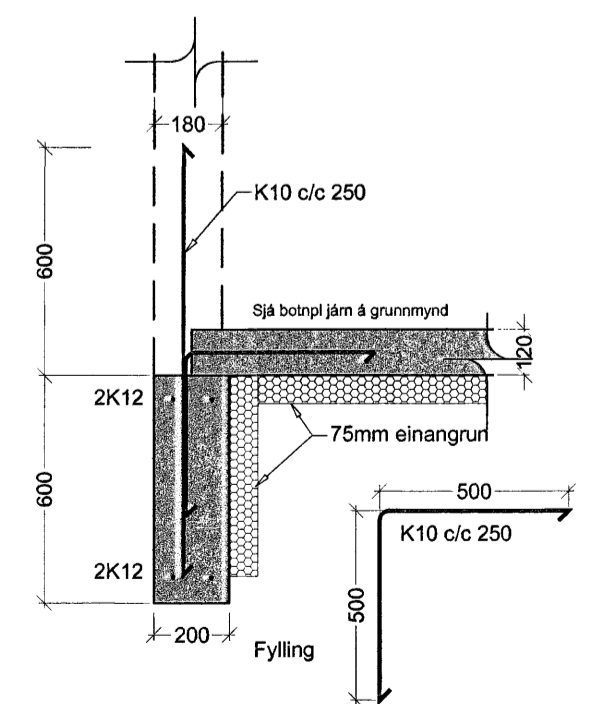
Undirstöður  
Grunnmynd mkv. 1:50

18

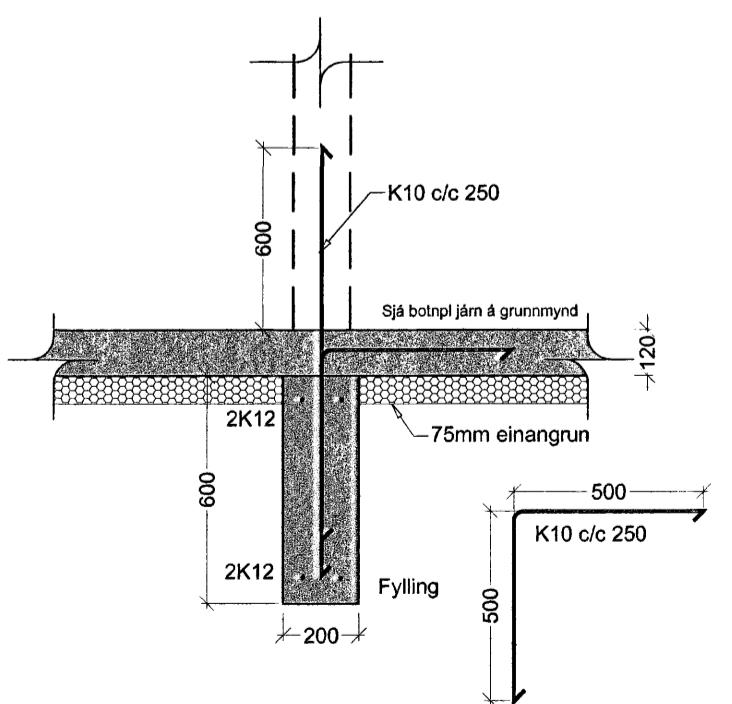
20

ÚTGÁFUFRILL			
NÚMÉR.	DAGS.	SKÝRINGAR.	UNNID.
DAGS.	SAMRÆM HÖNNUÐUR.		
			
			
<p>Samþykkt þann 18 APR. 2007 Byggingafulltrúinn í Hafnarfirði E.h. Sigurbjartur Halldórsson</p>			
<p><b>EMIL ÞÓR GUÐMUNDSSON</b> FTFI</p> <p>LÆKJASMÁRA 98 200 KÓPAVOGUR SÍMI: 544 4004 GSM: 898 9517 NETFANG: gaja@centrum.is kt: 280458-3499</p>			
HEITI VERKS:			
<p><b>Fjólúas 16 -18 -20</b></p>			
HEITI TEIKNINGAR:			
<p>Undirstöður</p>			
MKV:	DAGS:	VERK NR:	
1:50/1:20	13/04/2007		
TEIKNAD.	YFIRFARIÐ	SAMÞYKKT	NR. TEIKNINGAR
EÞG	EÞG	EÞG	
DAGSANDREKUR:	NAFN HÖNNUBAR	<p><b>B01-2</b></p>	
17/04/07	EMIL ÞÓR GUÐMUNDSSON		
UNDRSKR.HÖNNUBAR			

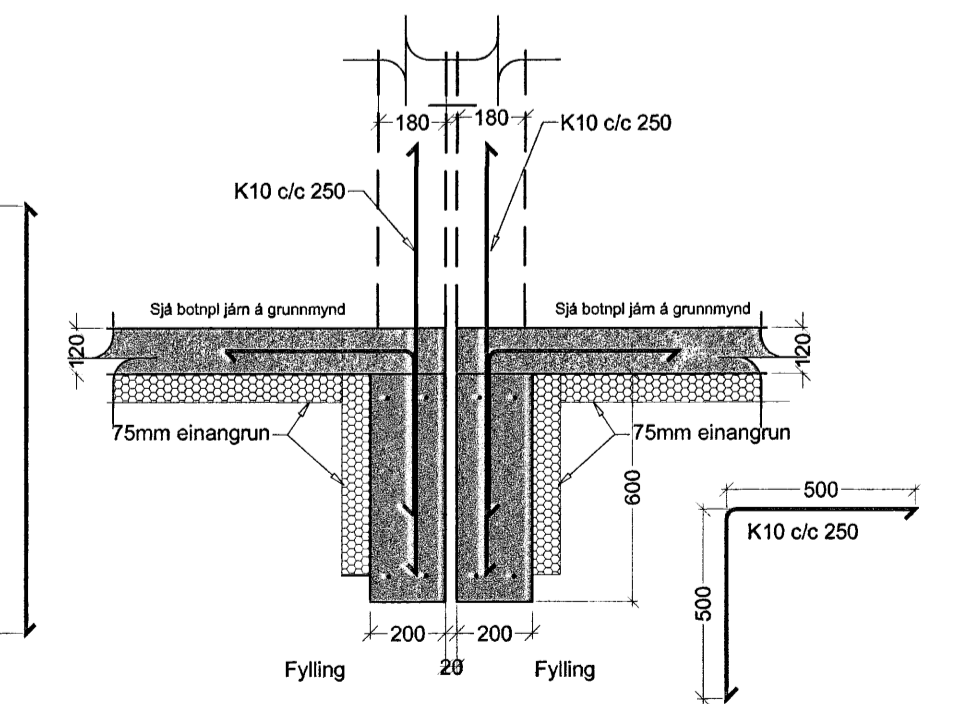
A Snið  
B01/B01 1:20



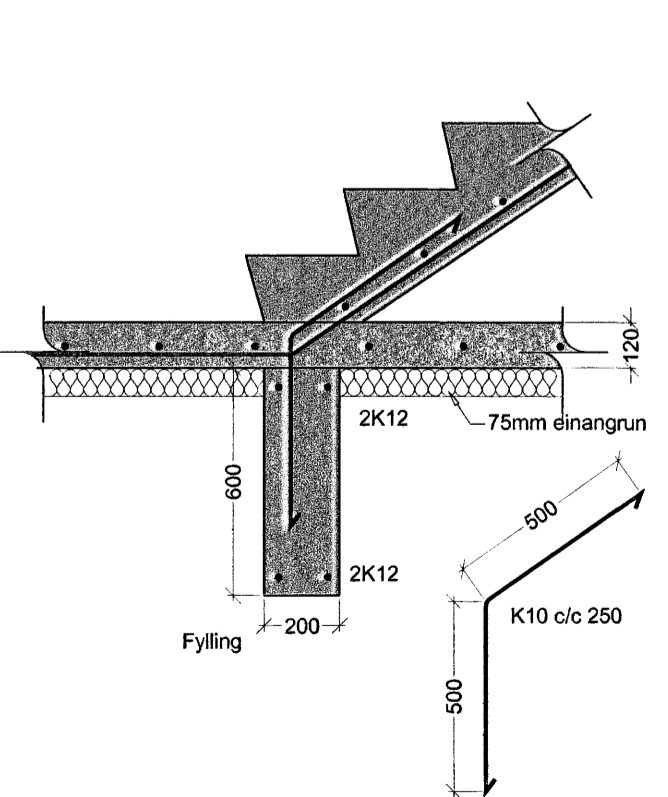
B Snið  
B01/B01 1:20



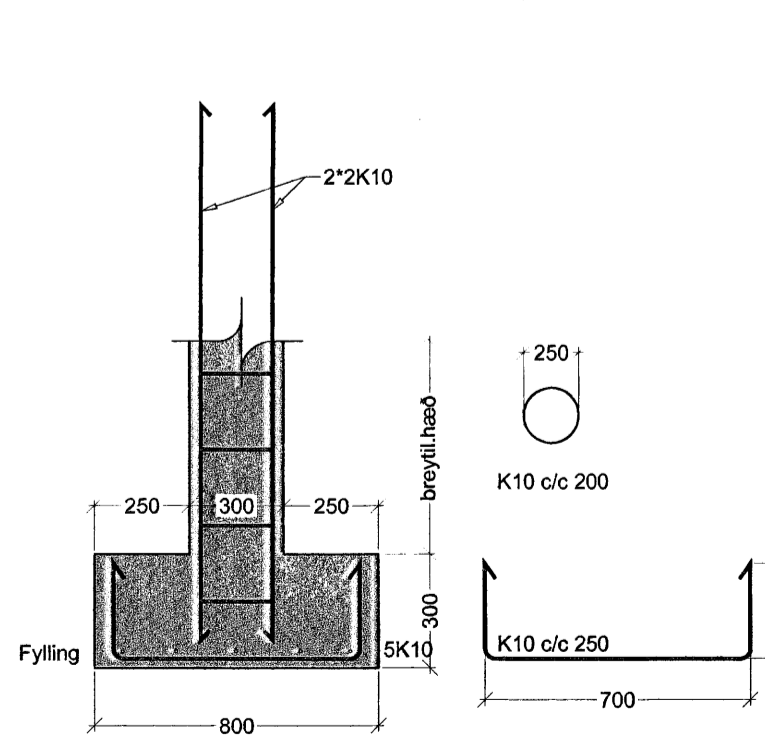
C Snið  
B01/B01 1:20



D Snið  
B01/B01 1:20



E Snið  
B01/B01 1:20



F Snið  
B01/B01 1:20

