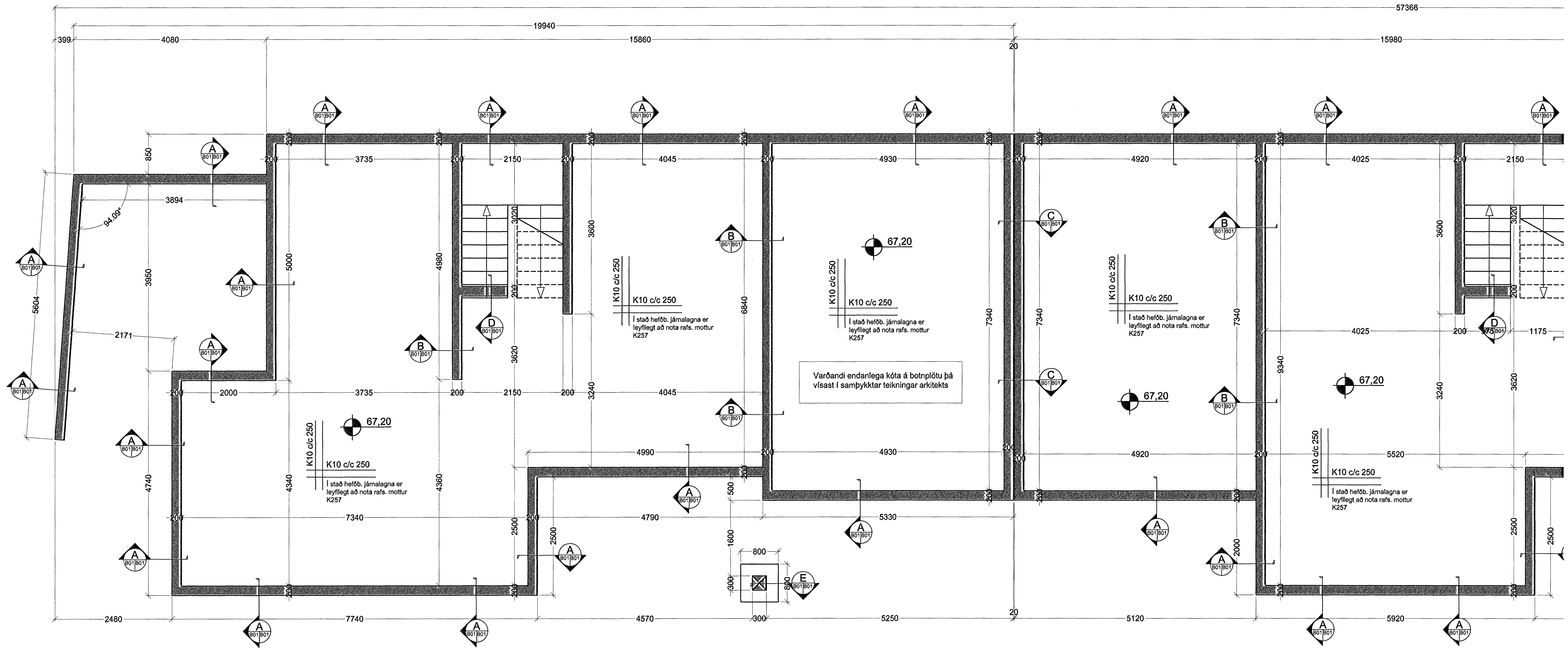


16

18

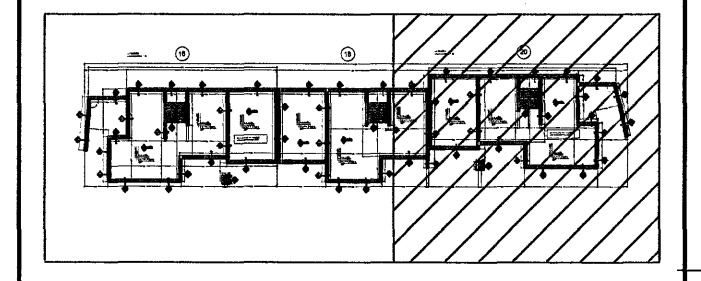
Undirstöður  
Grunnmynd mkv. 1:50



ÚTGÁFUFRILL

NÚMÉR.	DAGS.	SKÝRINGAR.	UNNID.

DAGS. SAMRÆM HOHNUDUR.



Samþykkt þann  
18 APR. 2007  
Byggingafultrúinn í Hafnarvík  
F.h. Sigurbjartur Hallgrósson

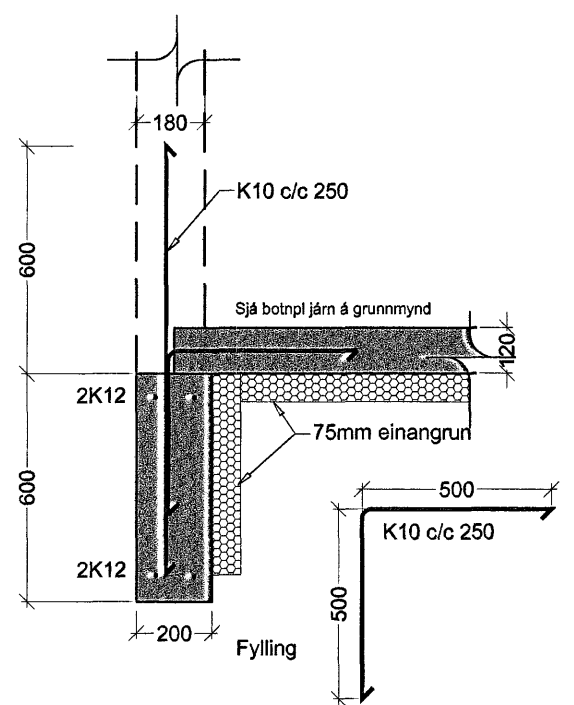
**EMIL ÞÓR GUÐMUNDSSON**  
FTFI  
LÆKJASMÁRA 98  
200 KÓPAVOGUR  
SÍMI: 544 4004  
GSM: 898 9517  
NETFANG: gaja@centrum.is  
kt: 280458-3499

HEITI VERKS:  
**Fjólúas 16 -18 -20**

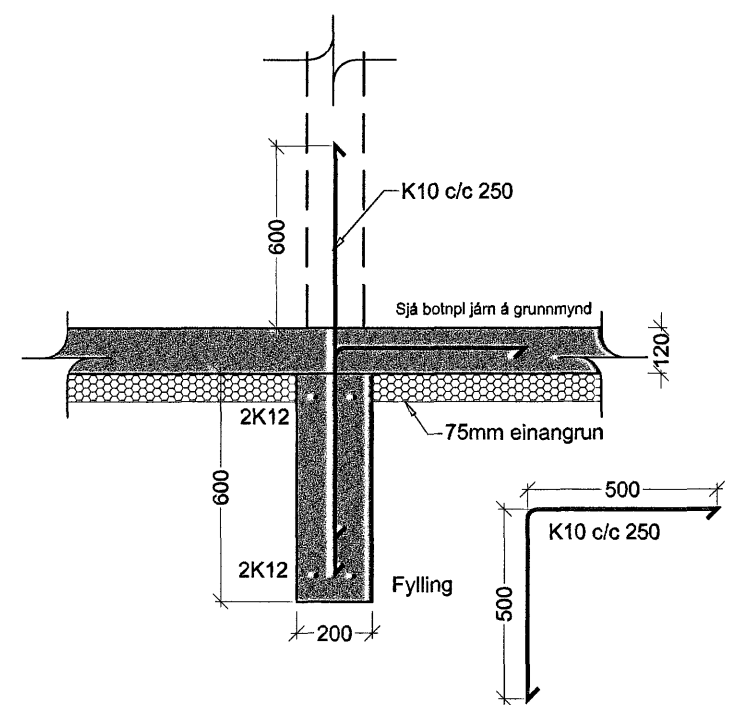
HEITI TEIKNINGAR:  
**Undirstöður**

SKV. 1:50/1:20	DAGS. 13/04/2007	VERK NR.	
TEIKNAR. EÞG	YFIRFARIÐ EÞG	SAMÞYKKT EÞG	NR. TEIKNINGAR
DAGS UNDRSR. 17/04/07	NAFN HOHNUDAR EMIL ÞÓR GUÐMUNDSSON		<b>B01-1</b>
UNDRSKYÐUNNUDAR	ÚTGÁFA		

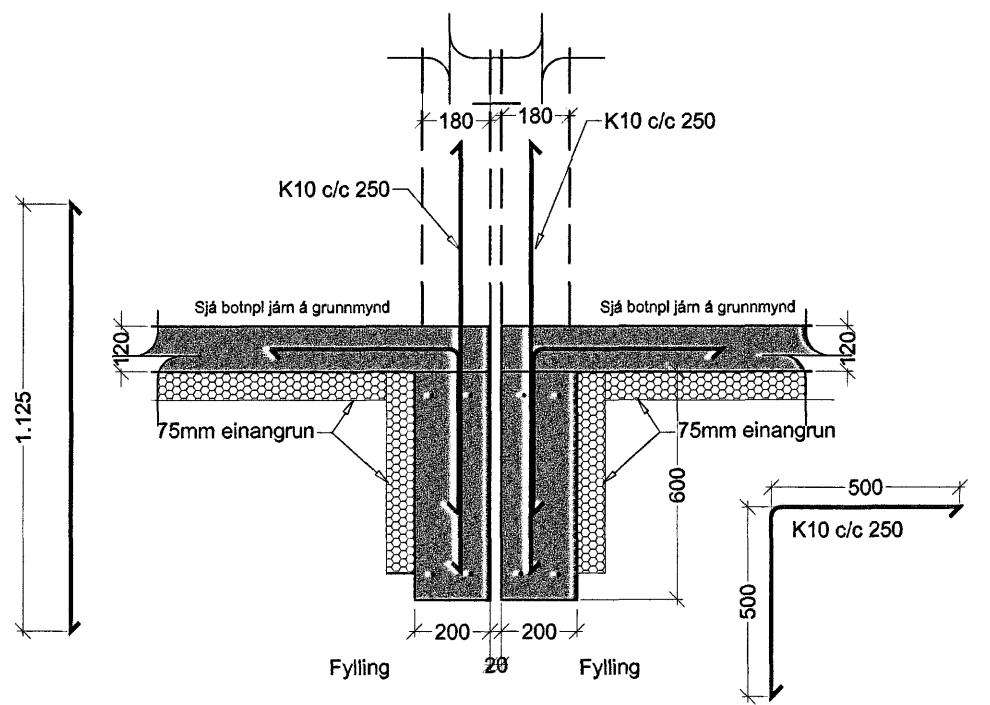
**A** Snið  
B01/B01 1:20



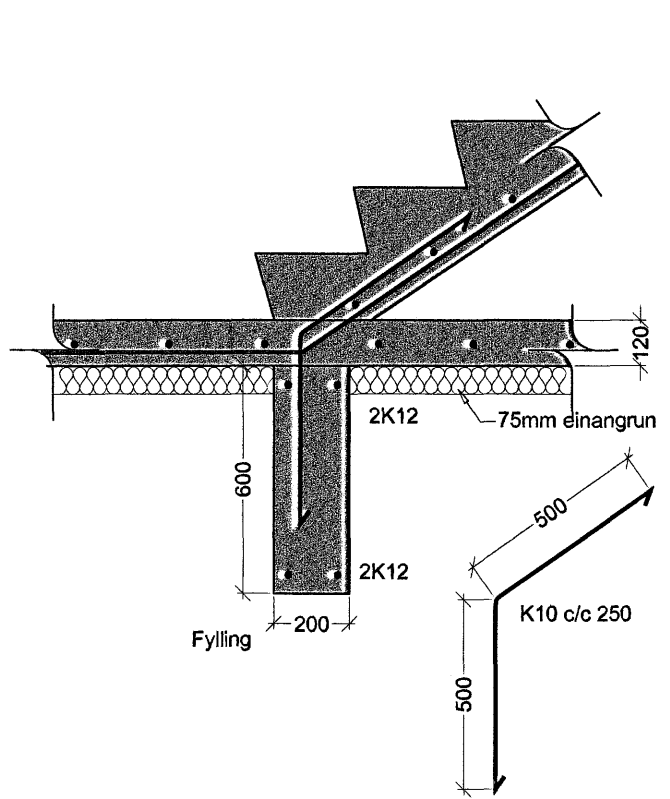
**B** Snið  
B01/B01 1:20



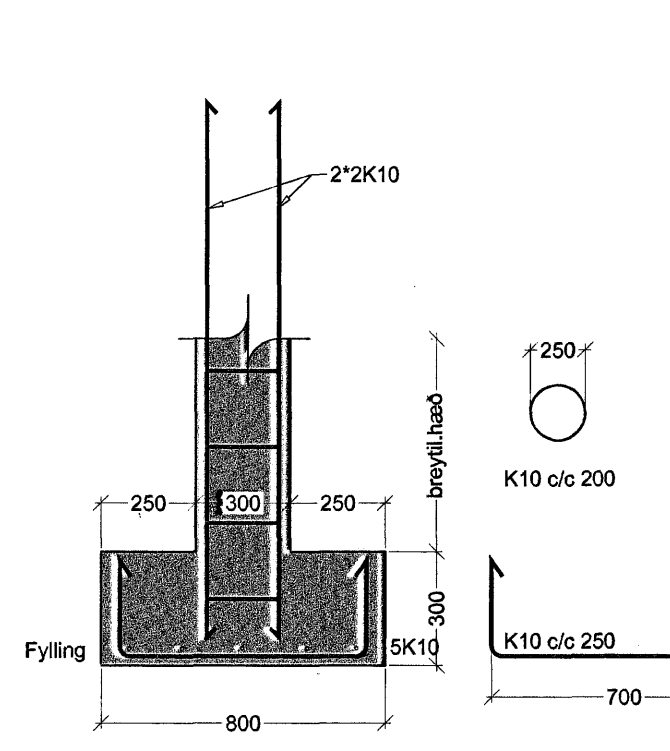
**C** Snið  
B01/B01 1:20



**D** Snið  
B01/B01 1:20



**E** Snið  
B01/B01 1:20



**F** Snið  
B01/B01 1:20

