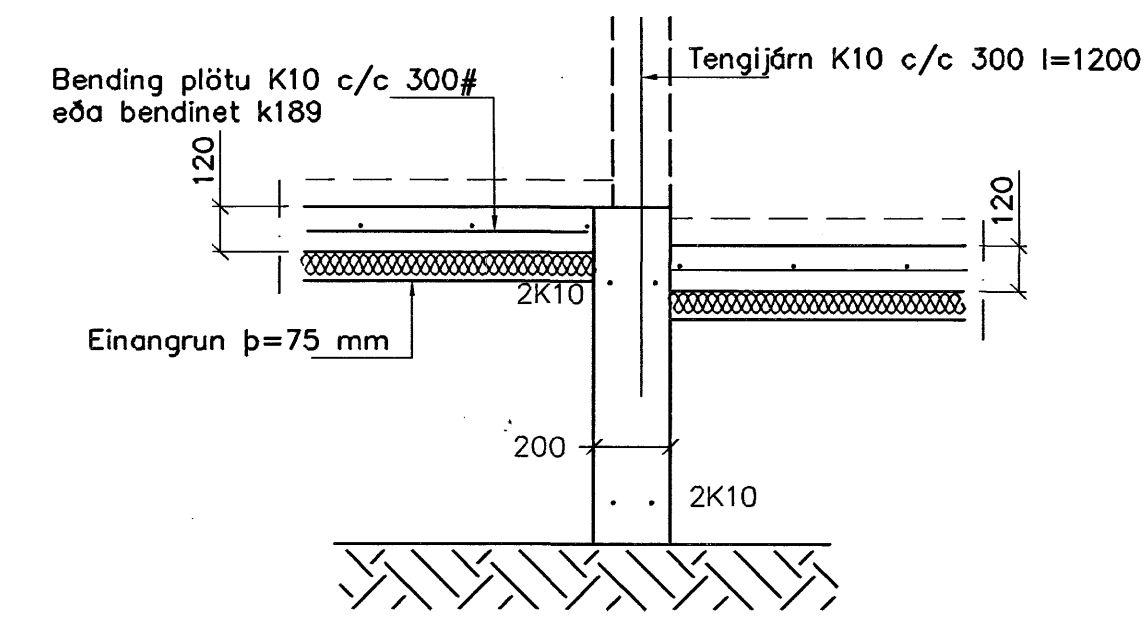
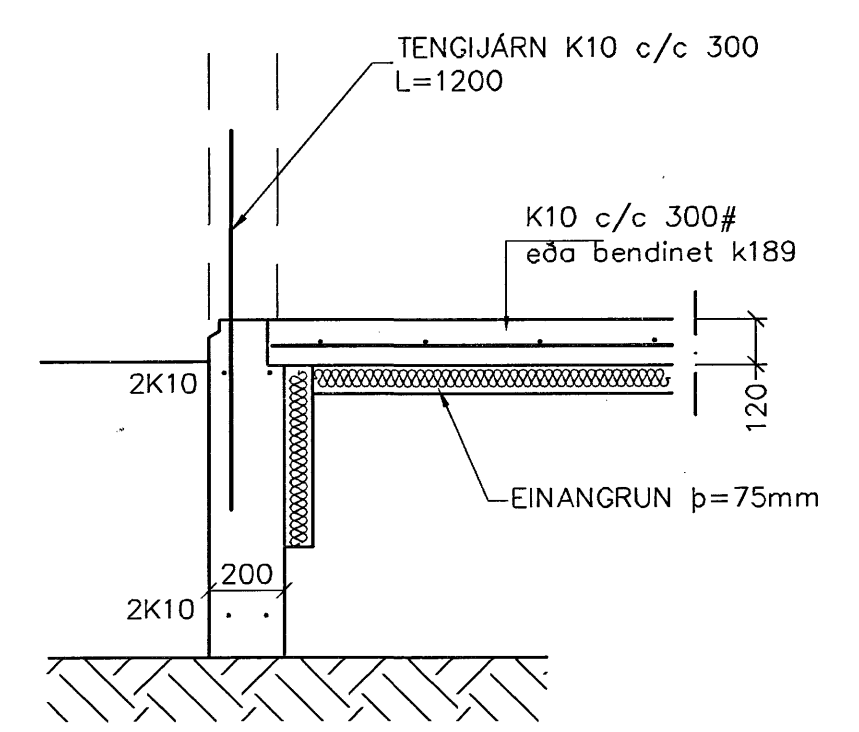


Samþykkt þann  
17 APR. 2007  
Byggingafrúðrúnn í Hafnarfirði  
F.h. Sigurbjartur Halldórsson

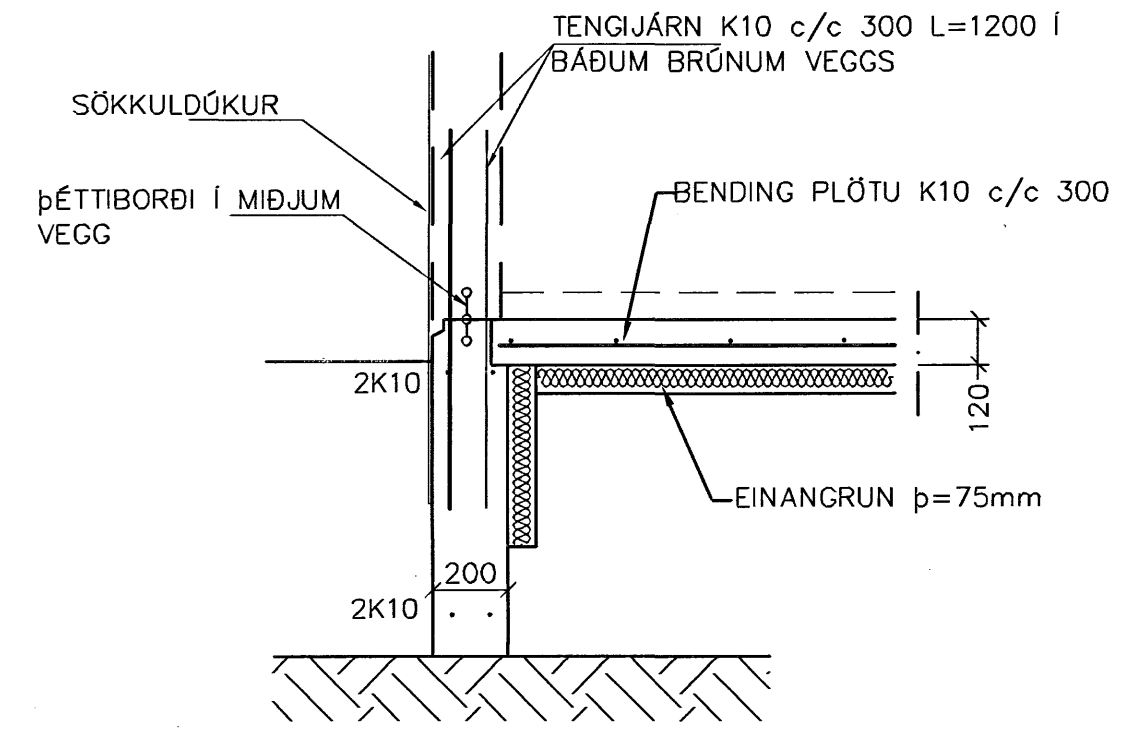
**SKÝRINGAR**  
ALMENNAR SKÝRINGAR SJÁ BL NR 01-01  
STEYPA=S250  
LOFTNIHALD > 5%  
V/S-TALA < 0,55  
BENDISTÁL= Ks410  
ÞAR SEM HÆÐ UNDIRSTAÐA ER > 120 SM KOMI  
EINFÖLD GRIND K10 c/c 300#  
FYLING INN Í SÖKKLA SKAL VERA FROSTFRÍ OG  
ÞJAPPAST Í 30 SM LÖGUM  
UNDIRSTÖÐUR HVÍLA Á KLÖPP.  
MESTA ÁLAG Á UNDIRSTÖÐUR < 500 kN/M



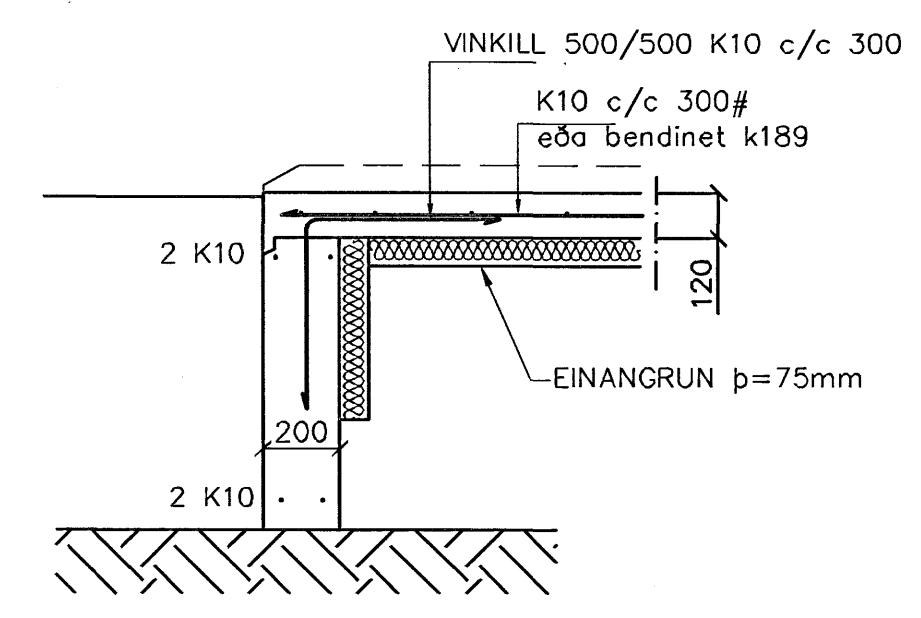
GRUNNMYND 1:50



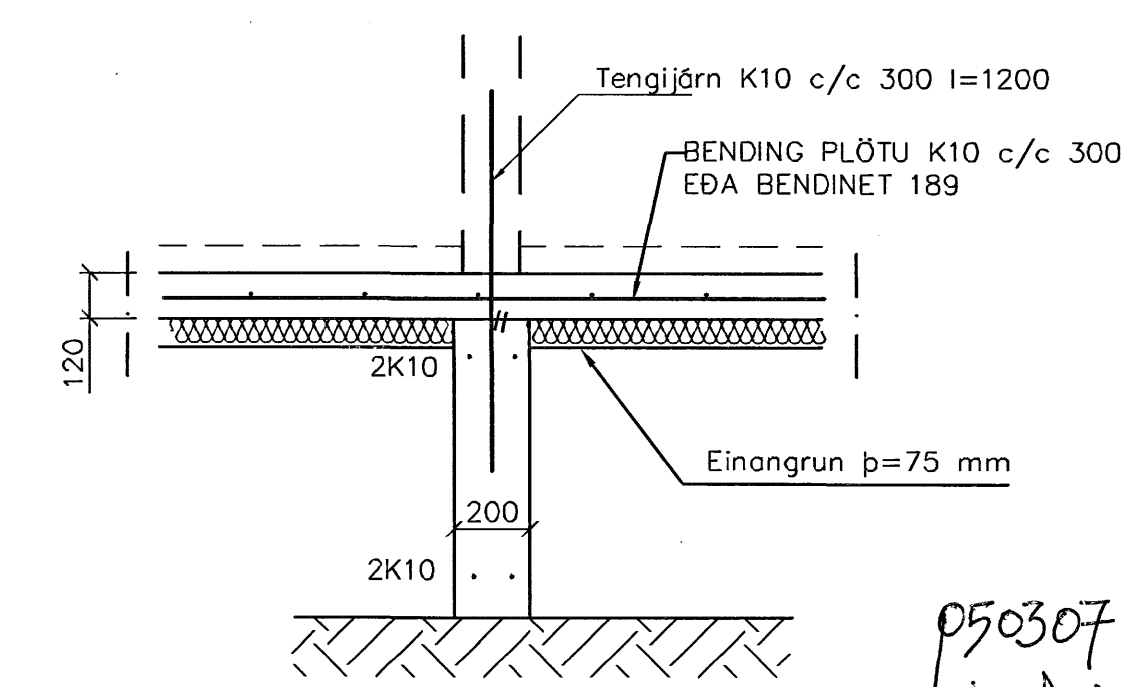
SNID 1 1:20



SNID 2 1:20



SNID 3 1:20



SNID 4 1:20

Br.	Dags.	Eðli breytinga	Sign

HLÍÐARÁS 32  
HAFNARFIRÐI  
UNDIRSTÖÐUR-MÁLTEIKN

MKV. 1:50 1:20  
DAGS. FEB. 2007  
VERK NR. 2707  
TEIKN. NR. 1-01  
HANNAD SIG. ÞORLEIFSS. KT. 241148-3009  
TEIKNAD G.H.  
YRIRFARID  
TÆKNISJÓNUSTA SIGURDAR ÞORLEIFSSONAR ehf  
STRANDGÖTU 11 220 HAFNARFIRÐI  
SÍMI 555-4255 FAX 565-2875  
E-mail tsth@simnet.is

050307  
hinn