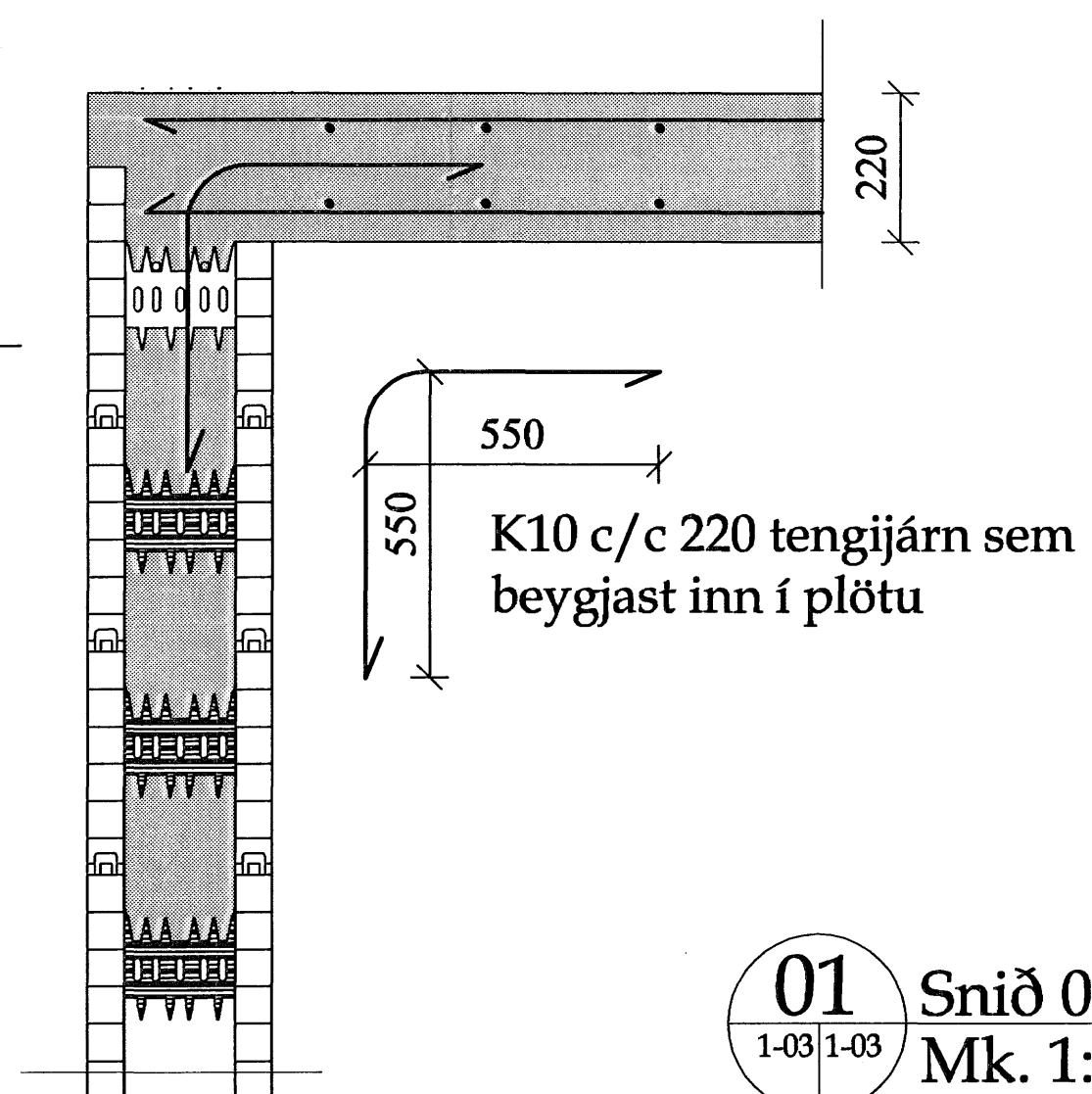
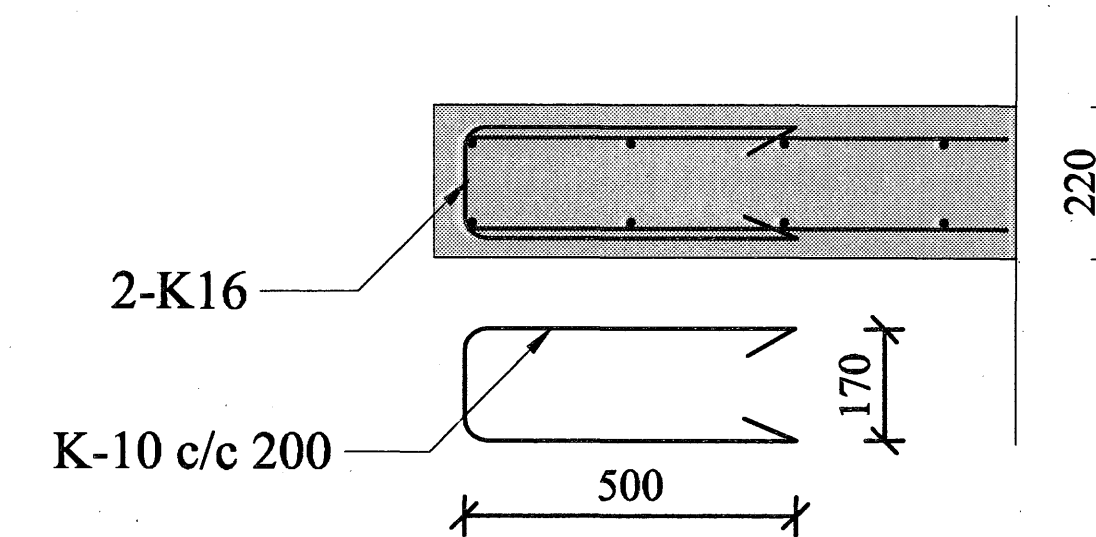


**03** Snið 03  
1-03 1-03 Mk. 1:10

Veggþending. k-10 c/c 250 lárétt og k-10 c/c 200 lóðrétt. tvöföld grind



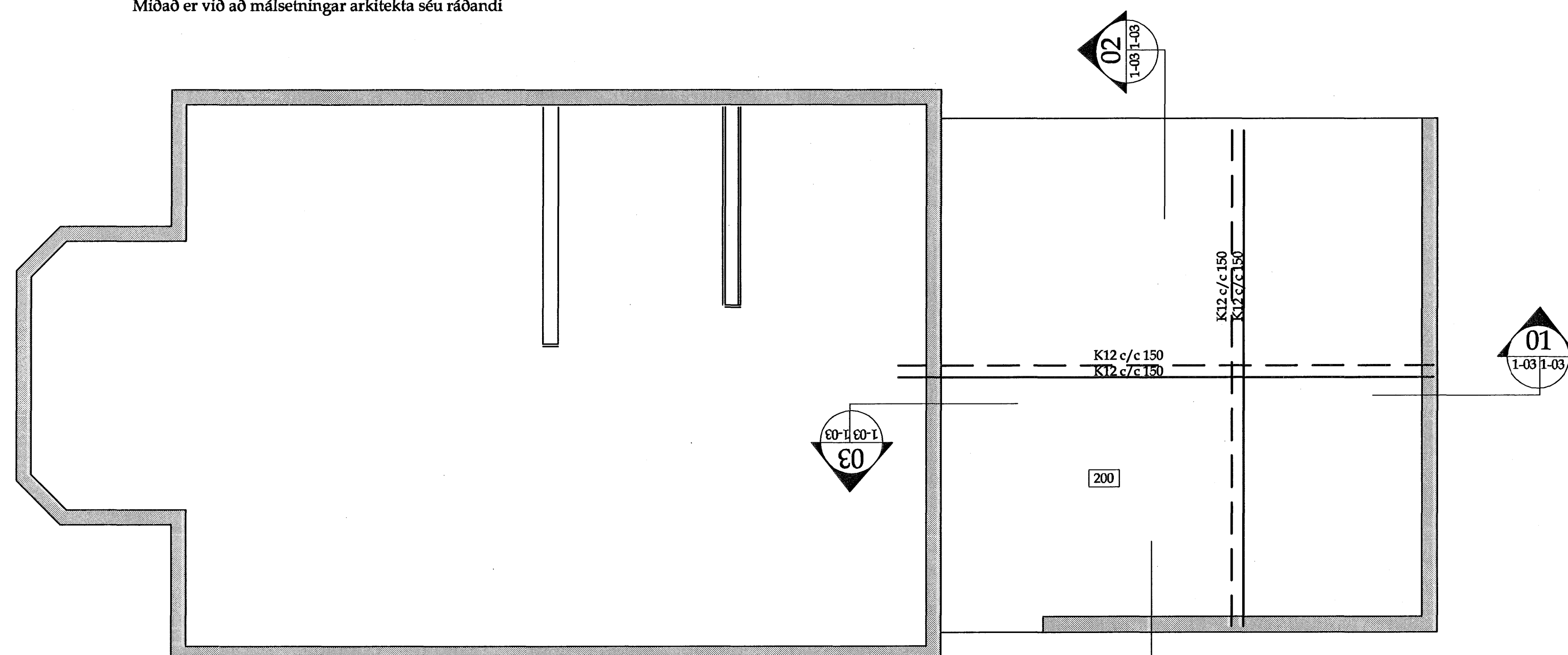
**01** Snið 01  
1-03 1-03 Mk. 1:10



**02** Snið 02  
1-03 1-03 Mk. 1:10

**Skýringar:**

Myndin sýnir þendingu á veggjum og plötu yfir 1.hæð ásamt sniðmyndum.  
Miðað er við að steypuhula járna sé 30mm í veggjum en 25mm í plötum.  
Umhverfis öll of svo og í alla veggenda koma 2-k12 og nái amk 500mm út fyrir opið.  
Steypa í veggjum er c-25 en í plötum c30  
Allt bendistál er ks-500  
Málsetningar eru í mm er kótar eru í metrum.  
Sniðmyndir eru í mk:1:10 en grunnmynd í mk:1:50  
Miðað er við að málsetningar arkitekta séu ráðandi



Grunnmynd þendingar á plötu yfir bílskýli mk. 1:50

**ýmis atriði er varðar járnþenta steinsteypu:**

Brotþolsflokkar eru skilgreindir samkvæmt ENV 206 og táknaðir með C15-C50 þar sem talan tákna tilskilið brotþol 150x300mm sívalninga.  
Samsetning steypu þ.e.fylliefnin s.s.möl og sandur skulu uppfylla kröfur byggingareglugerðar er varðar virkni fyrir alkali-kísil efnabreytingum. Sáldurferill fylliefna skal að jafnaði vera innan þeirra marka sem sýnd eru á RB blaði Rb.Ep.002.  
Öll steypa sem verður fyrir áhrifum frosts skal vera loftblendinn og skal loftmagnið vera 6-8% mælt fyrir niðurlögn steypunnar og eftir dælingu ef dælt er.  
Notkun íblöndunarefnaer háð samþykki verkkaupa.  
Upplýsingar um C-25 steypu:  
Þessi steypa komi í sökkla, plötur og útveggi og verður að uppfylla eftirfarandi:  
Styrkleikaflokkur skv. CEB: C25  
Lágmarks sementsmagn 300 kg/m³  
Vatns/semmentshlutfall undir 0.50  
Hámarks kornastærð er almennt 24mm  
Reikna með því að leggja steypu niður með sigmál á bilinu 150-180 mm og að því sigmáli verði náð með sérvirkunum þjalnefnum.  
Steypuhula járna:  
Að jarðvegi: Undirstaða sem fyllt er að 30mm  
Veggir: Innahús almennt 20mm, utanhús (kaldir veggir) 30mm

**Bendistál (skilgreiningar og tákni)**

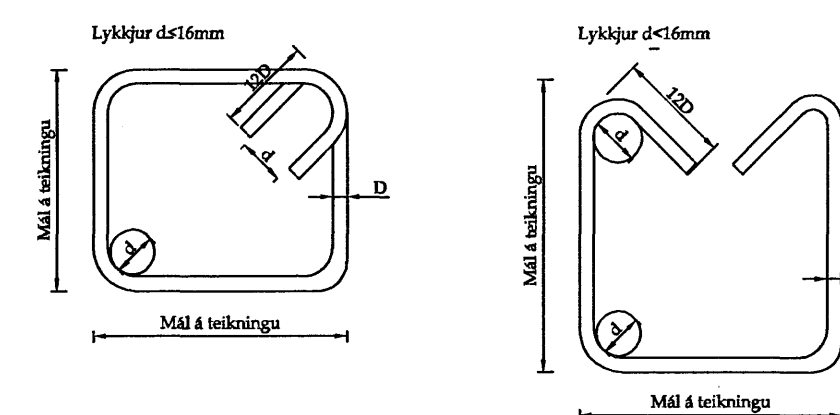
Stáltegund er kambstál k-500 se rnafi lágmarks flötstyrk 500 MPa, auðkennt K8, K10, K12, K16, K20, K25 osvfrv. á teikningum.  
Tölur tákna þvermál járna í mm. Allt kambstál skal vera suðuhæft og er því ekki sérmerkt.  
Áteikningum tákna heil lína járn í nær sniði, brotin lína tákna járn í fjærnsniði, td. járn í efri brún plötu.

Skeytilengd járna skal vera samkvæmt neðangreindri töflu nema annað sé sýnt á teikningu

Þvermál stangar (D)	Þvermál beyguskífu lykja (d)	Skeytilengdir járna (mm)					
		Hlutfall skeytra járna í sniði		Undir 20%			
		Yfir 50%	20-50%	1	2		
8	32	600	420	530	380	350	240
10	40	750	520	660	470	440	300
12	48	900	620	800	560	530	360
16	64	1200	830	1060	750	700	480
20	140	1500	1050	1320	940	880	600
25	175	1850	1300	1650	1180	1100	750
32	225	2400	1650	2100	1500	1410	960

- 1) Gildir fyrir liggjandi járn
- 2) Gildir fyrir standandi járn

Ofangreindar reglur um stærðir á beyguskífum gilda nema annað sé tekið fram á teikningum. Lykkjur skulu vera úr suðuhæfi kambstáli. Beygjuþvermál má þó aldrei vera minna en það gildi sem framleiðendur segja til um.



Samþykkt þann  
13 APR. 2007

Byggingarfulltrúinn í Hafnarfirði  
Eh. Sigurbjartur Halldórsson

Breytingar: Samþykkt þann

13 APR. 2007

Byggingarfulltrúinn í Hafnarfirði  
Eh. Sigurbjartur Halldórsson

**Verkhlut:**

Bending bílskýlis

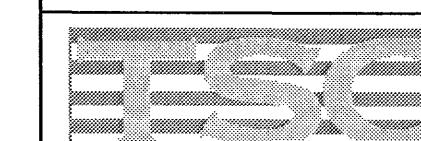
Teikn nr.	Tölvu nr.	Verk. nr.
1-03		

Tilvísanir:

Sjá teikn nr:

**Verkefni:**

**SMYRLAHRAUN 1**



Tæknipjónusta eh  
KT 60200-2440  
Hrstaieg 7  
105 Reykjavík  
S: 5533700, 8907864, 5812304  
Fax: 5533700  
Netfang: iso@simme.is

Aðalhönnuður:

Dagsetning: 05-03-07

Mælikvarðar:

1:50, 1:10

Teiknað af:

Sæma

Reiknað af:

Sæma

Aritun hönnuðar (teikning þess er ógild án Aritunar hönnuðar)

Nafn: *Sæmundur Óskarsson* Kennit: *KT.180160-3109*

Aritun aðalhönnuðar samkv. byggingareglugerð

Nafn: Kennit:

Hannað: *Sæmundur Óskarsson* Byggingateknifréðingur