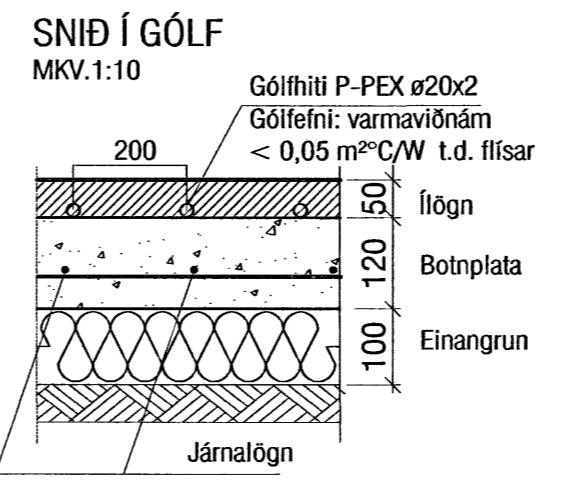


OFNATAFLA $\Delta T = 40^\circ C$

RÝMI	Nr. ofns	Útreiknuð varmaþörf [W]	Mesta ofnhæð	Mesta ofnlengd	Valinn ofn Afköst [W]	Lokar	Athugasemd
Bílskúr	SL.1	3.782 W	L~105m	1.575 W	Th	* Inntaksgr.	
		-	L~105m	1.575 W			SL.2-7 viðb.
geymsla	101	831 W	700B 900	888 W	túr		
Hol	SL.2	1.934 W	L~95m	1.425 W	Th		
Hol	SL.3	-	L~69m	1.035 W	Th		
Hjónaherbergi	102	1.503 W	700C 1200	1.611 W	túr		
Herbergi	103	834 W	700A 1200	848 W	túr		
Eldhús/Stofa	SL.4	4.089 W	L~85m	1.275 W	Th		
Eldhús/Stofa	SL.5	-	L~94m	1.410 W	Th		
Eldhús/Stofa	SL.6	-	L~112m	1.680 W	Th		
Eldhús/Stofa	SL.7	-	L~112m	1.680 W	Th		
Anddyri	SL.8	771 W	L~106m	1.590 W	Th		
Snyrting	104	380 W	774 500	301 W	retúr	Handkl.ofn	
	SL.9	-	L~27m	405 W	retúr		
Hvottur	105	970 W	700A 800	565 W	retúr		
		-	L~47m	705 W			SL.2-7 viðb.
Baðherbergi	106	777 W	1160 500	450 W	retúr	Handkl.ofn	
	SL.10	-	L~42m	630 W	retúr		
Varmaþörf alls:		15.871 W	Valið alls:		17.368 W		



Gólfhitakerfi SL 1-8:

Öll rör í gólfhitahlögn skulu vera P-Pex ø16 með súrefniskápu. Rörin eru í gólfhlögn. (sjá snið) Rörin eru lögð með 150 mm millibili nema annað komi fram á grunnmynd. Gólfhitakerfið er uppblöndun, stjórnað með t.d. ECL 200 rafeindastýrri stjórnstöð, ásamt stjórnbúnaði fyrir gólfhitakerfi t.d. CMF. Slautur eru alls 8 og um 780 lm. Reiknað er með að gólfefni hafi ekki meira varmaviðnám en 0,05 m²C/W og eru afköst þá um 87 W/m² (að meðaltali) og er heildar orkugjöf gólfhlita þá um 17,0 kW. Gert er ráð fyrir því að framrásarhitni inn á gólfgeista fari ekki yfir 43°C og bakrásarhitni sé þá um 37°C. Í hverju herbergi skal koma fyrir hitanema (Th: thermostat) í 1,5 m frá gólf. Þar sem slöngur liggja með minna millibili en 100 mm skal draga hlífðarbarka eða ídrag upp á þær.

Gólfhitakerfi SL 9-10 tengjast við bakrás frá handklæðaofnum

*Með inntaksgrind og tengikistu er varmaþörf í bílskúr uppfyllt

Samþykkt þann
02. OKT. 2006
Byggingafulltrúinn í Hafnarfirði
F.h. Sigurbjartur Halldórsson

Grunnmynd

ATH!
Stærð og nákvæm staðsetning á götum fyrir frárennslis, neyslvatns- og hitalagnir skal ákvarða í samráði við eiganda og pípara.

M. HUNTINGDON-WILLIAMS
130753 8019
A BALHUNNURUR

VEKTOR
-hönnun og ráðgjöf -
Nýbýlavegi 6, 200 Kópavogi.

Sigurður Hafsteinsson
byggingateknifráeðingur
Kl. 030859-7749
símt: 554-6650 fax: 554-6669.

Teikn. nr. Tilvisug á teikningu
Samþykkt
Sú. Ólafur Bragason 061259-9309

Br. Dags.

FLÉTTUVELLI 38, HAFNARFIRÐI
HITALAGNIR/HITATAFLA
GRUNNMYND

Hannað KA Teiknað KA
Dagsetning 20.09.06 Verk nr. Mælikvarði 1:50 Teikn. nr. L-04