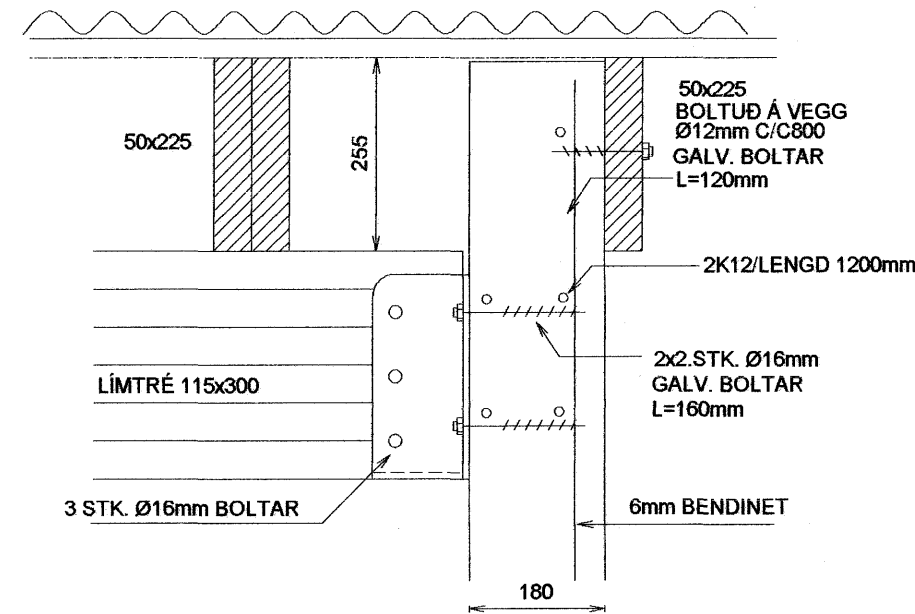
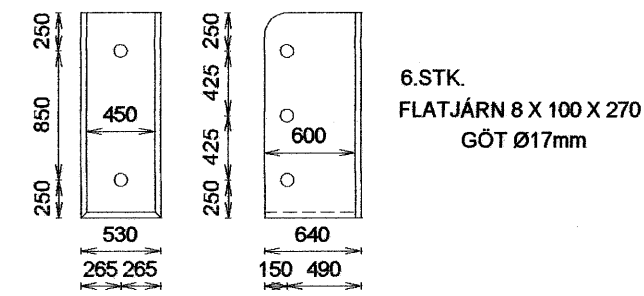


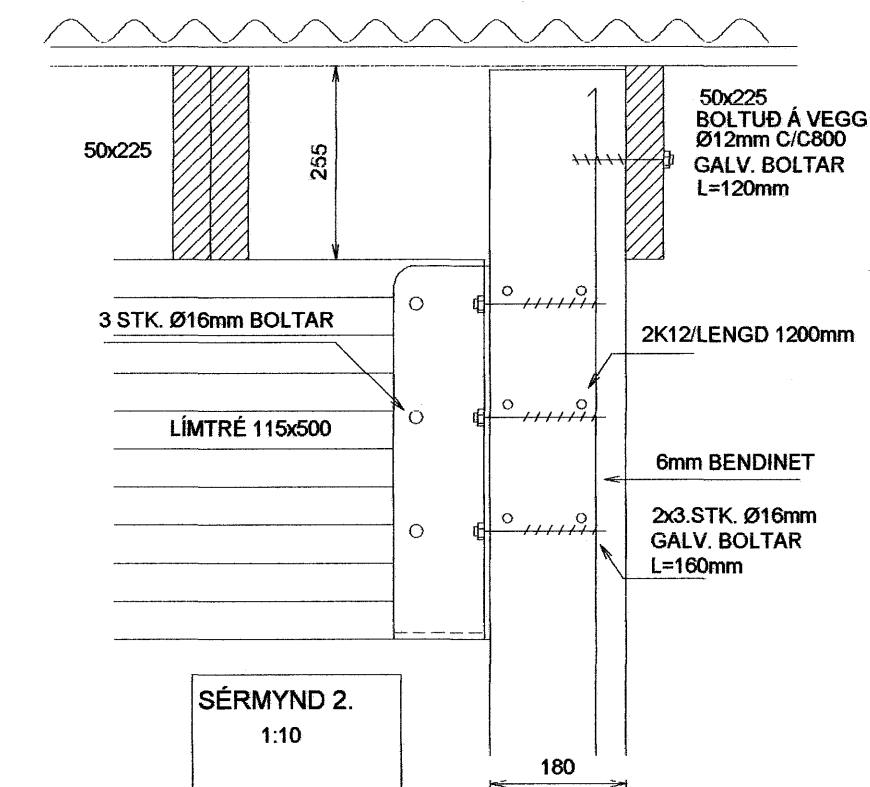
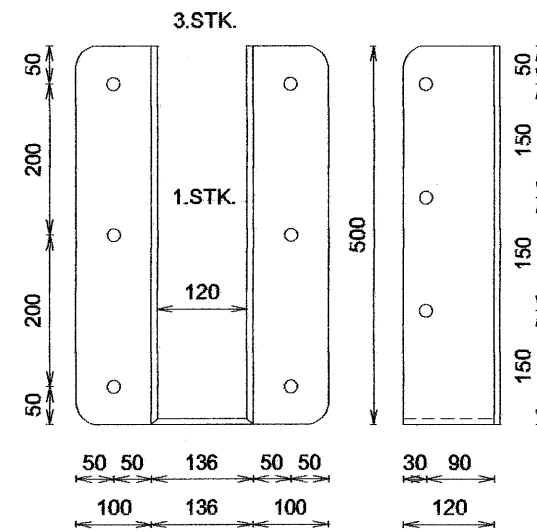
SÉRMYND 5.
BITI YFIR
HURÐ - GLUGGUM

SÉRMYND 3.
BITAFESTING
1:10

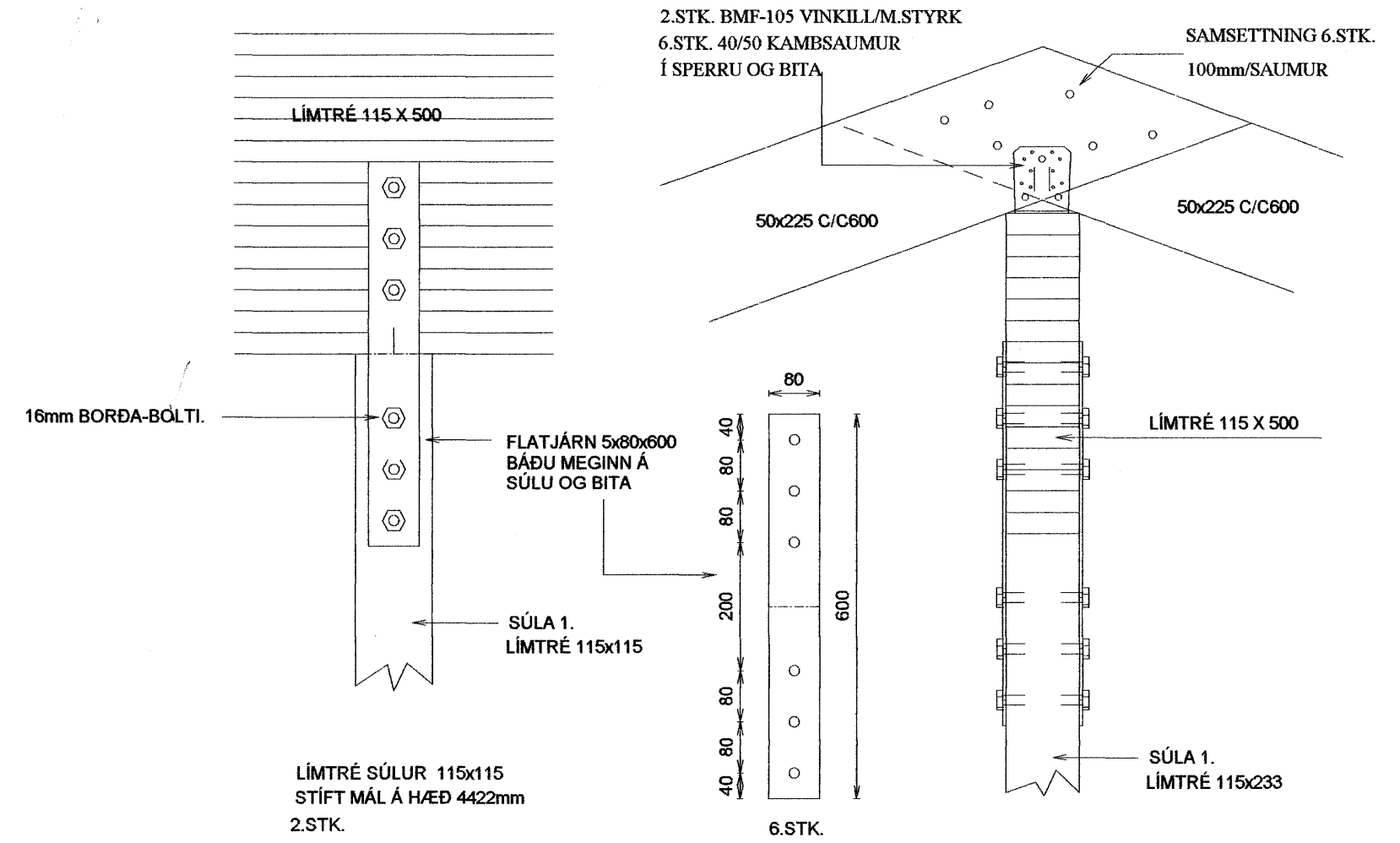


SÉRMYND 3.
1:10

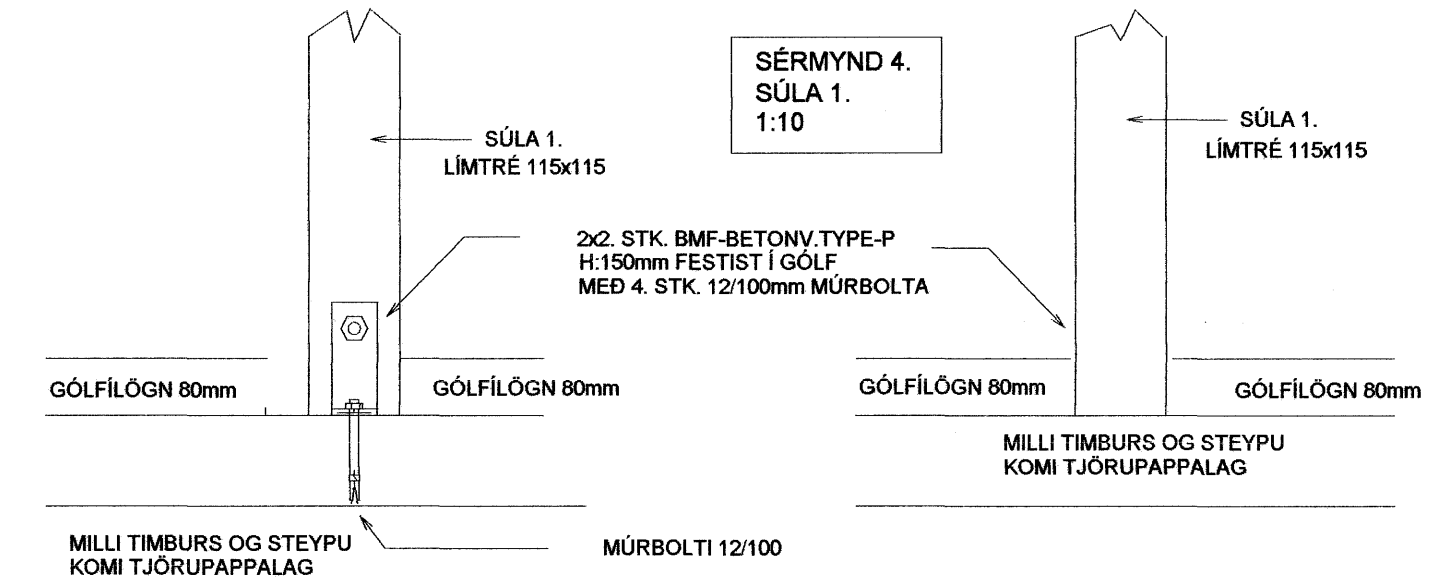
SÉRMYND 2.
BITAFESTING
1:10



SÉRMYND 2.
1:10



SÉRMYND 4.
SÚLA 1.
1:10



TIMBURVIRKI.
Timburvirki er skv. ÍST/DS 413
Burðarviðir (sperrur, gólfbitar o.þ.h.) skal vera í styrkleikaflokki K18 (T 20)
Timburstærðir eru í millimetrum.
Límtré séu í gæðaflokki L40
Sperruefni skal vera beint, húspurt og laust við stóra kvisti.
Bera skal fúavarnarefni á alla sperruenda svo og þær sperrur sem festast eða liggja við stein.
Þar sem timbur leggst að steinsteypu skal setja eitt lag af tjörupappa á milli.
Fúavarnarefnið skal bera á þurr timbur.
Allir festihlutir úr járn skulu vera heitgalvanhúðaðir, nema annað sé tekið fram á teikningu.
Undir allar boltarar sem herðast að timbri komi skífur með þvermál 3 x d og þykkt 0,3 x d (d = þvermál bolta.)
Krossviður sem notast í laska eða stífingar skal vera vatnspólinn og minnst 5-laga.

GLITVELLIR 36 HAFNARFIRÐI

ÞAKVIRKI
SÉRMYNDIR 2 - 3 - 4 - 5

Mkv. 1:50
Hannað E.V.
Teiknað E.V.
Dags. 29SEPT2006 Blað 1/1 Nr. GLITV28UV Yfirfarið *Eyja*

ÁRITUN SAMRÆMINGARHÖNNUÐAR
Eyja
Eyjólfur Valgarðsson Kt:280857-4169

TR.aust s/f
TÆKNIFRÆÐINGARNIR
Eyjólfur Valgarðsson Kt:280857-4169
Sigurður Grétarsson Sími: 471-2257

1.	29SEPT06	SPERRUR OFAN Á LÍMTRÉ
----	----------	-----------------------