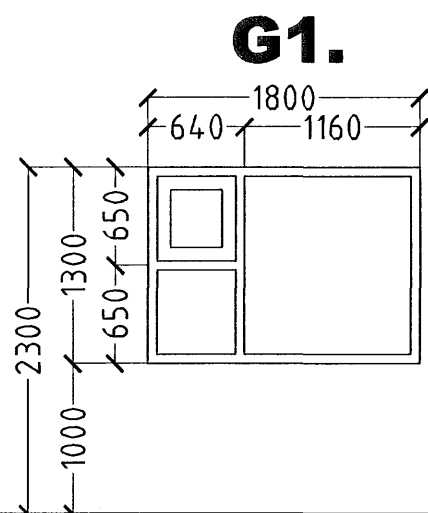
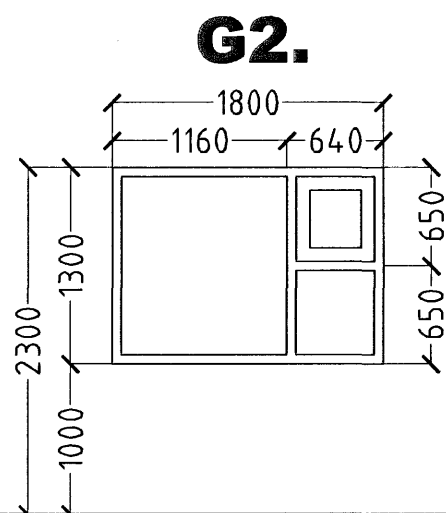


**DREKAVELLIR 21 HAFNARFIRÐI.**



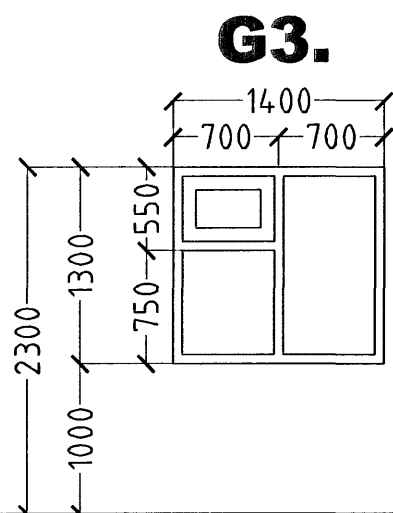
**G1.**

2 STK. HERB.  
BJÖRGUNAROP.



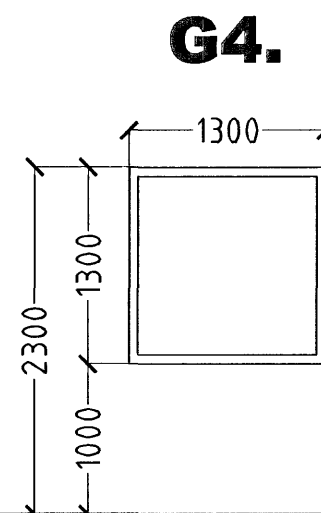
**G2.**

1 STK. HERB.  
BJÖRGUNAROP.



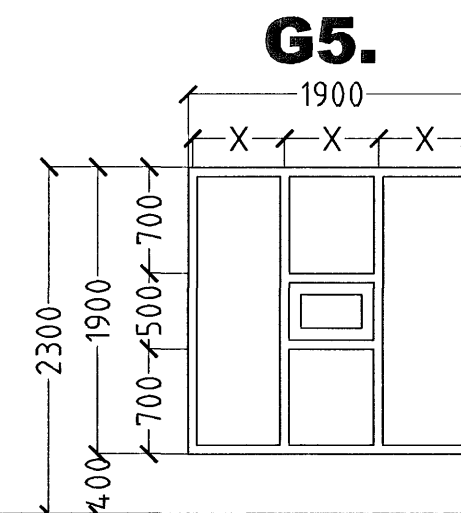
**G3.**

1 STK. ELDHÚS



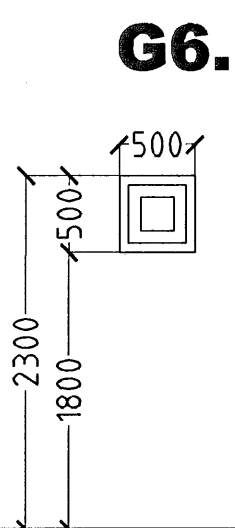
**G4.**

1 STK. HJÓN.



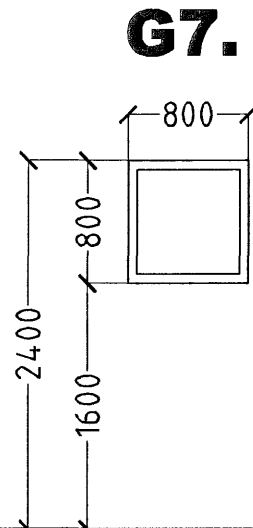
**G5.**

1 STK. STOFA.



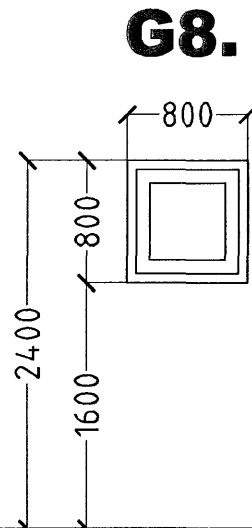
**G6.**

1 STK. V/S



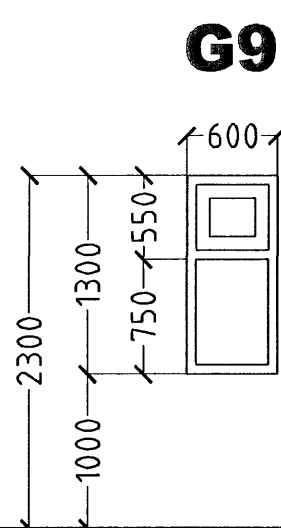
**G7.**

2 STK. BIFREIDAGEYMSLA  
ATH GÓLFKÓTI 10SM LÆGRI EN Í ÍBÚÐ



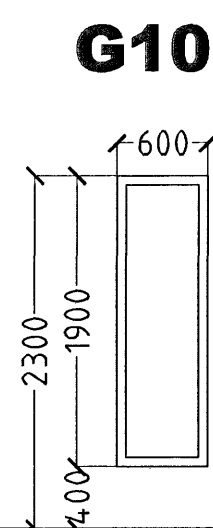
**G8.**

1 STK. BIFREIDAGEYMSLA  
ATH GÓLFKÓTI 10SM LÆGRI EN Í ÍBÚÐ



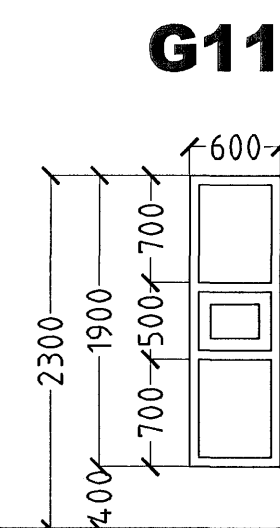
**G9.**

2 STK. ÞVOTTUR, GEYMSLA



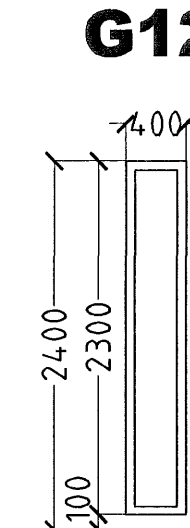
**G10.**

4 STK. STOFA.



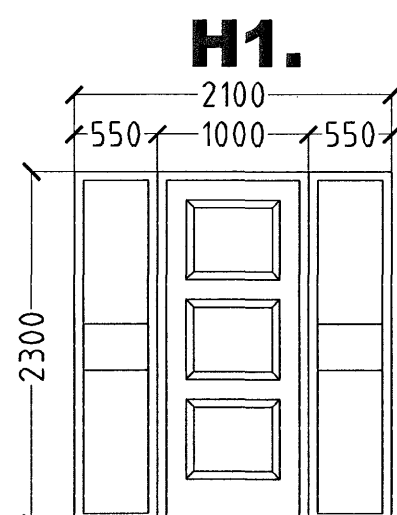
**G11.**

5 STK. STOFA, HJÓN, BAÐ, HERB..



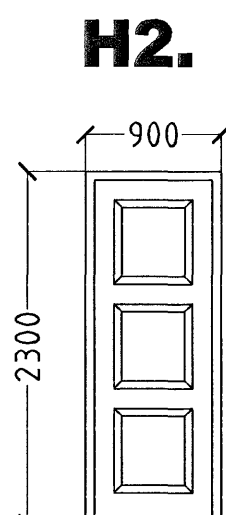
**G12.**

2 STK. BÍLGEYMSLA



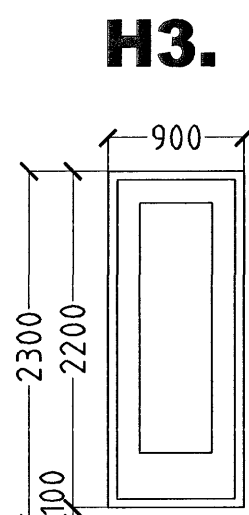
**H1.**

1 STK. ANDD.  
HURÐ OPNAST HÆGRI INN.



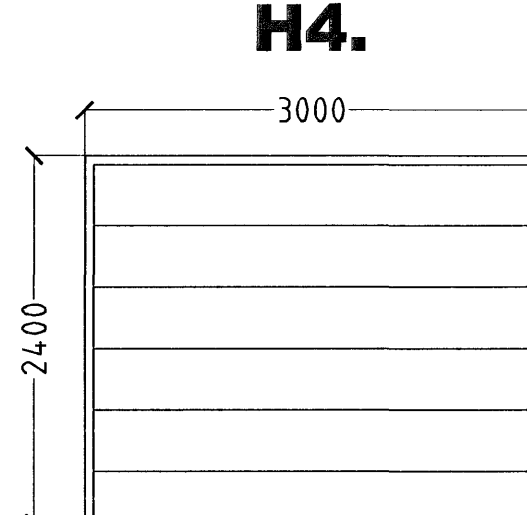
**H2.**

1 STK. ÞVOTTUR  
OPNIST VINSTRI INN



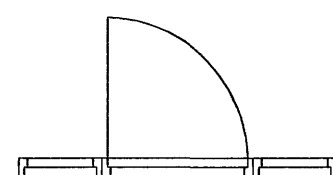
**H3.**

1 STK. STOFA.  
OPNIST VINSTRI ÚT

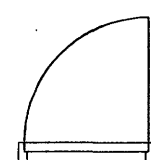


**H4.**

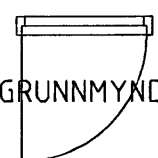
1 STK. BIFREIDAGEYMSLA



GRUNNMYND.



GRUNNMYND.



GRUNNMYND.

ATH!  
ÖLL MÁL ATHUGIST OG MÆLIST Á STAÐNUM  
ÁÐUR EN SMÍÐI HEFST.

HEILDARFJÖLDI GLUGGA OG HURÐA 27 STK.

Samþykkt þann  
04 OKT. 2006  
Byggingafræðingur í Hafnarfirði  
F.h. Sigurbjartur Halldórsson

**DREKAVELLIR 21 HAFNARFIRÐI.**

Sigurður Þorvarðarson byggingafræðingur b.f.í.  
Teiknistofan Strandgötu 11 220 Hafnarfirði.  
STH. teiknistofan ehf. kt. 510298-2769. Kf. aðalhönnuðar: 141250-4189.  
Sími: 5651510. Netfang: teiknistofan@simnet.is

Skýringar:	Séruppdráttur.
Teikning:	Gluggar og hurðir.
Mælikvæði:	1 : 50.
Undirskrift:	Dagsetning: 25. ágúst 2006
Blad nr:	5 af 5.
Breytt:	