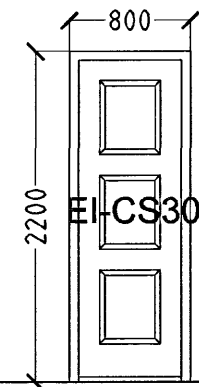


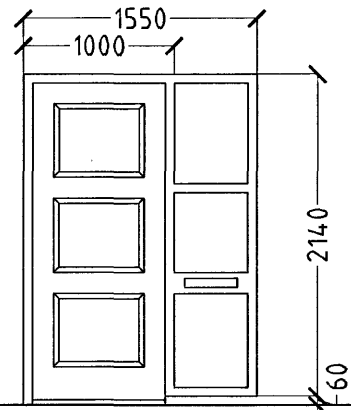
# FJÓLUVELLIR 7 HAFNARFIRÐI.

**H1.**



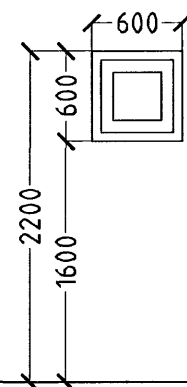
1. STK. BIFREIDAGEYMSLA  
HURÐ OPNAST HÆGRI INN.  
EI-CS30

**H2.**



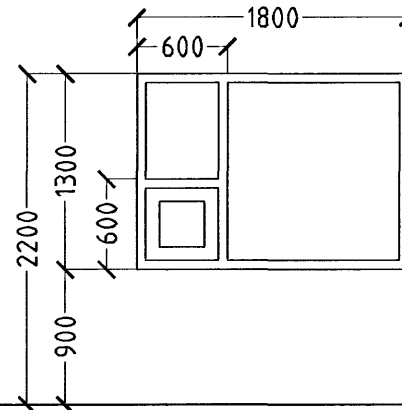
1. STK. ANDDYRI  
HURÐ OPNAST HÆGRI INN.

**G1.**



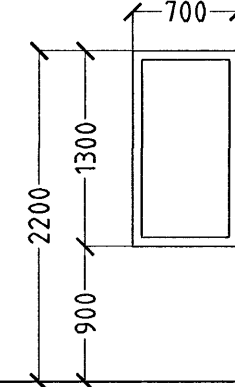
2. STK. V/S./HJÓN.

**G2.**



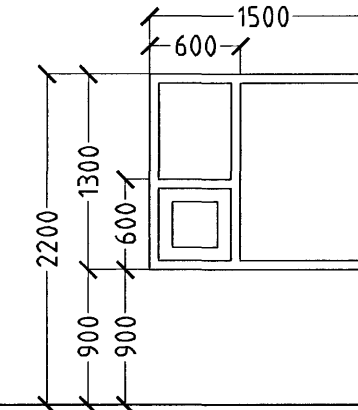
3. STK. HERB./HJÓN  
BJÖRGUNAROP.

**G3.**



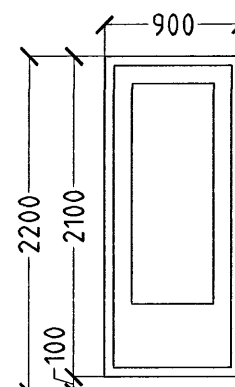
2. STK. HERB./STOFA.

**G4.**



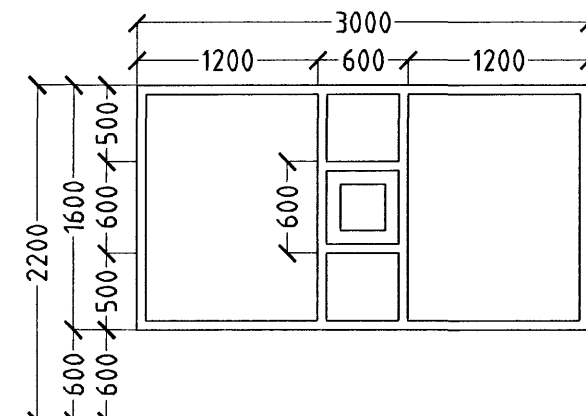
1. STK. ELDHÚS.

**H3.**



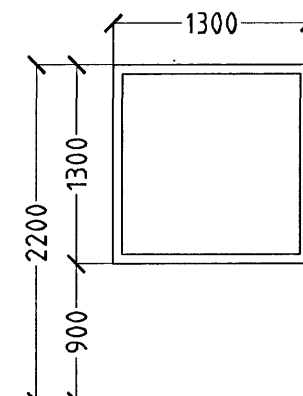
1. STK. STOFA  
HURÐ OPNAST VINSTRI ÚT.

**G5.**



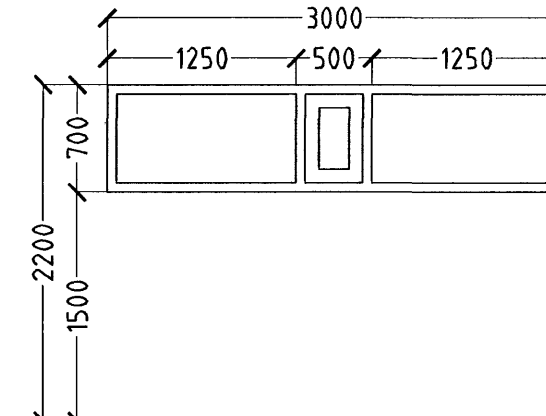
1. STK. STOFA.

**G6.**



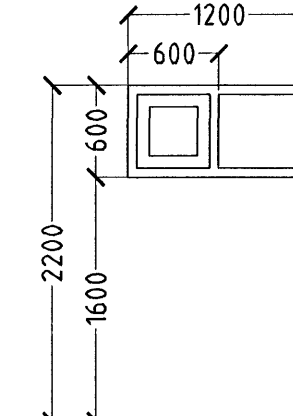
1. STK. STOFA.

**G7.**



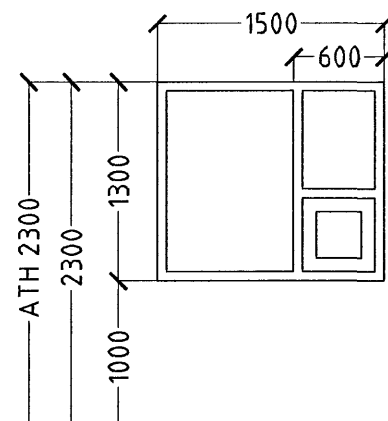
1. STK. STOFA.

**G8.**



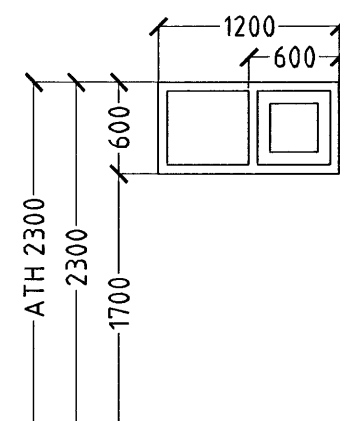
1. STK. BAÐ.

**G9.**



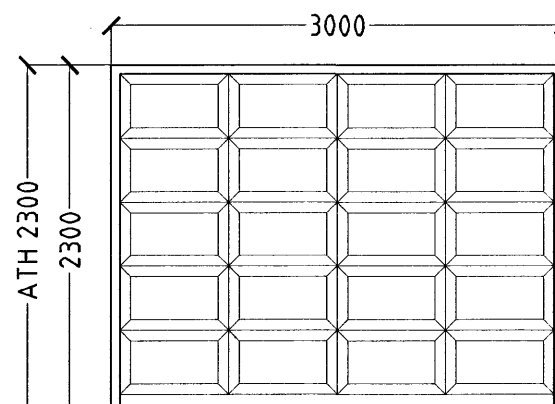
1. STK. GEYMSLA.

**G10.**




2. STK. BIFREIDAGEYMSLA.

**H4.**



1. STK. BIFREIDAGEYMSLA.

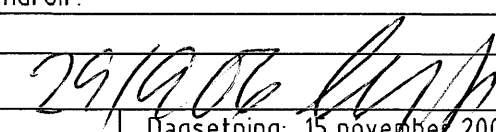
 Samþykkt þann

04 OKT. 2006

Byggingafulltrúinn í Hafnarfirði  
F.h. Sigurbjartur Halldórsson

FJÓLUVELLIR 7 HAFNARFIRÐI.

Sigurður Þorvarðarson byggingafræðingur bfi.  
Teiknistofan Strandgötu 11 220 Hafnarfirði.  
STH, teiknistofan ehf. kt. 510298-2769. Kf. aðalhönnuðar: 141250-4189.  
Sími: 5651510. Netfang: teiknistofan@simnet.is

Skýringar:	Séruppráttur.
Teikning:	Gluggar og hurðir.
Mælikvæði:	1:50.
Undirskrift:	
Blað nr.: 4 af 4.	Dagsetning: 15 nóvember 2005.
Breytt:	

ATH!  
ÖLL MÁL ATHUGIST OG MÆLIST Á STAÐNUM  
ÁÐUR EN SMÍÐI HEFST.

GLUGGAR OG HURÐIR 19 STK.