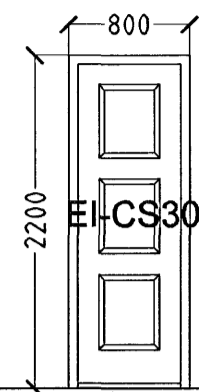


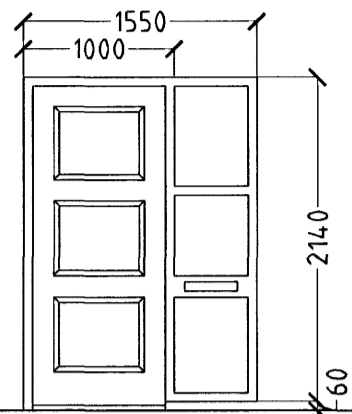
FJÓLUVELLIR 9 HAFNARFIRÐI.

H1.



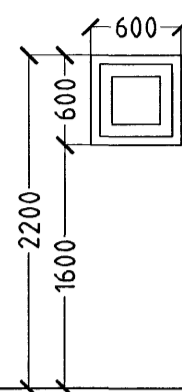
1. STK. BIFREIDAGEYMSLA
HURÐ OPNAST HÆGRI INN.
EI-CS30

H2.



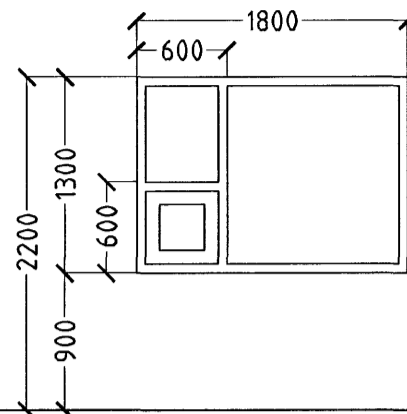
1. STK. ANDDYRI
HURÐ OPNAST HÆGRI INN.

G1.



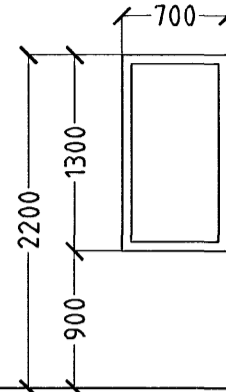
2. STK. V/S./HJÓN.

G2.



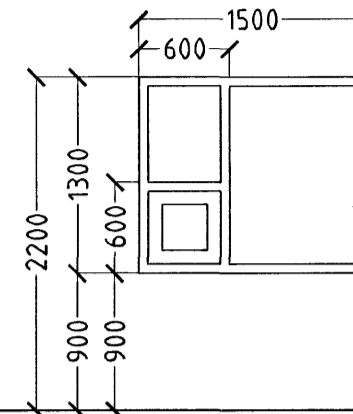
3. STK. HERB./HJÓN
BJÖRGUNAROP.

G3.



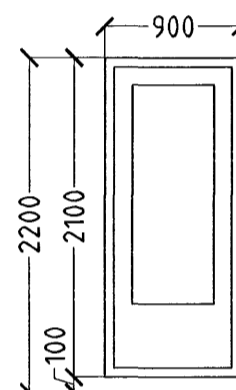
2. STK. HERB./STOFA.

G4.



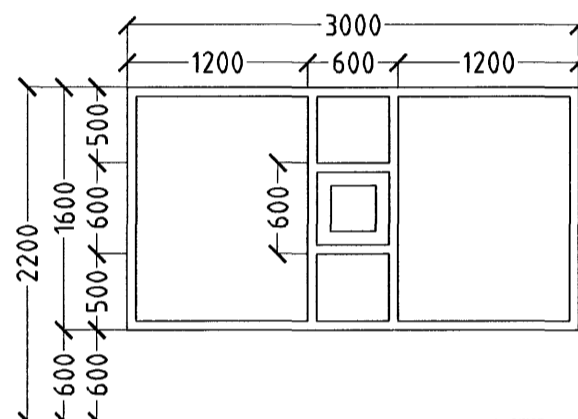
1. STK. ELDHÚS.

H3.



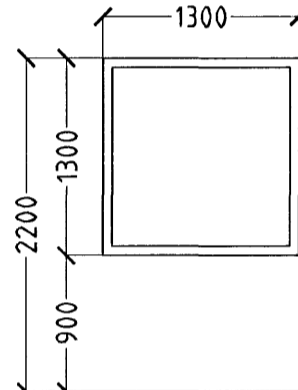
1. STK. STOFA
HURÐ OPNAST VINSTRI ÚT.

G5.



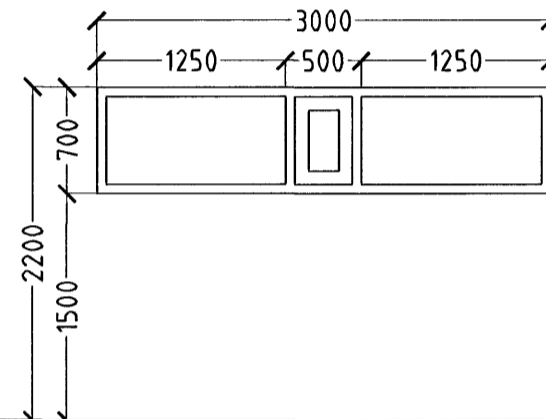
1. STK. STOFA.

G6.



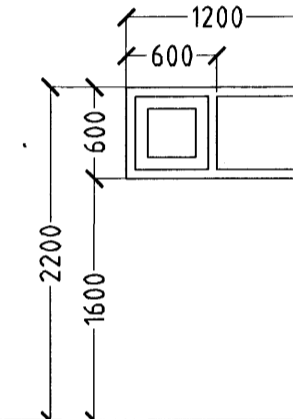
1. STK. STOFA.

G7.



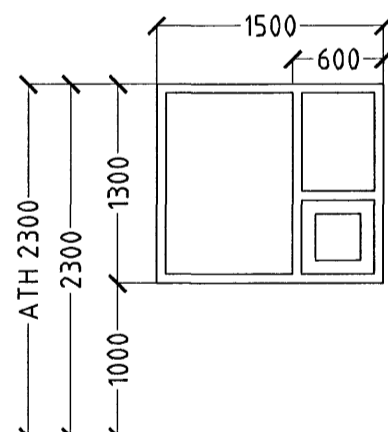
1. STK. STOFA.

G8.



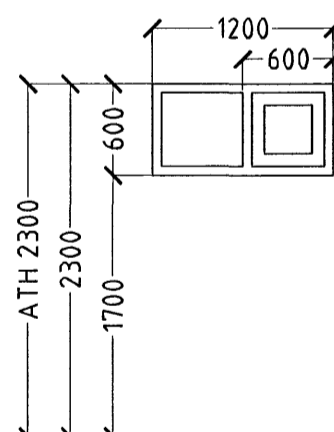
1. STK. BAÐ.

G9.



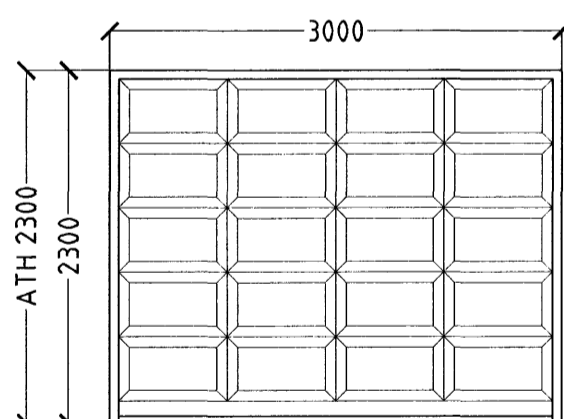
1. STK. GEYMSLA.

G10.




2. STK. BIFREIDAGEYMSLA.

H4.



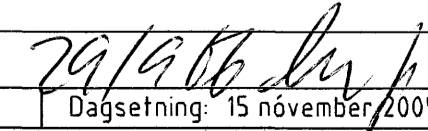
1. STK. BIFREIDAGEYMSLA.

 Samþykkt þann
04 OKT. 2006

Byggingafulltrúinn í Hafnarfirði
F.h. Sigurbjartur Halldórsson

FJÓLUVELLIR 9 HAFNARFIRÐI.

Sigurður Þorvarðarson byggingafræðingur b.í.
Teiknistofan Strandgötu 11 220 Hafnarfirði.
STH. teiknistofan ehf. kt. 510298-2769. Kf. aðalhönnuðar: 141250-4189.
Sími: 5651510. Netfang: teiknistofan@simnet.is

Skýringar:	Séruppdráttur.
Teikning:	Gluggar og hurðir.
Mælikvarði:	1: 50.
Undirskrift:	
Blað nr: 4 af 4.	Dagsetning: 15 nóvember 2005.
Breytt:	

ATH!
ÖLL MÁL ATHUGIST OG MÆLIST Á STAÐNUM
ÁÐUR EN SMÍÐI HEFST.

GLUGGAR OG HURÐIR 19 STK.