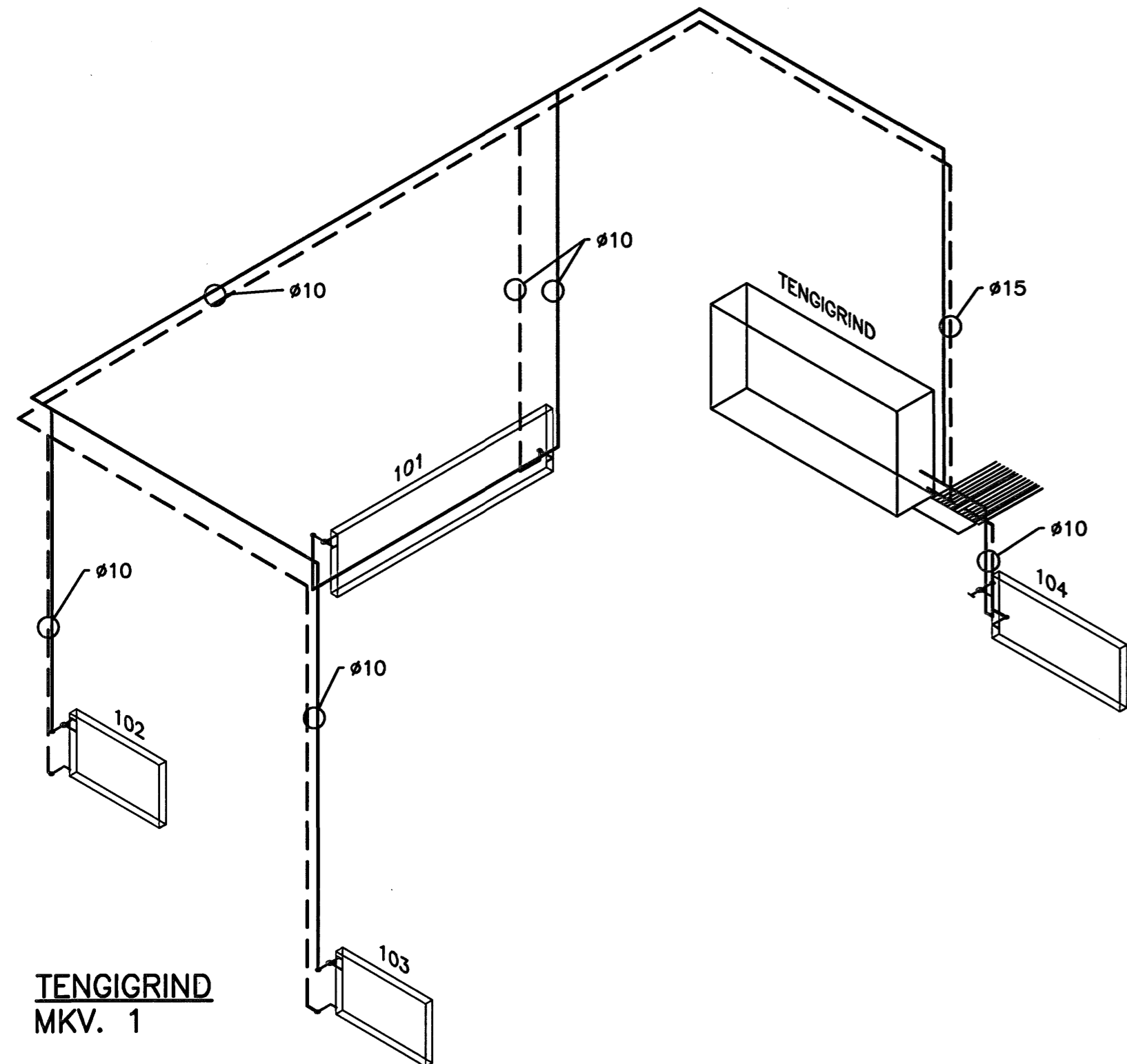


GRUNNMYND MKV. 1

OFNASKRÁ									
Δ t = 35°C									
OFN NR.	AFKÖST W	GERÐ	L mm	H mm	TENGI	OFNLOKAR	VATNSM. l/h	Kv m³/h	STILLI-TALA
101	3.340	22	2400	600	A-D	RA-UN10 + RA2950	82,07	0,37	11,0
102	1.035	21	1000	600	C-D	RA-UN10 + RA2950	25,43	0,11	5,5
103	1.035	11	1000	600	C-D	RA-UN10 + RA2950	25,43	0,11	5,5
104	1.965	22	1400	600	A-B	RA-UN10 + RA2950	48,28	0,22	8,5
Samtals	7.375						181,21		



TÆKJALISTI FYRIR SNJÓBRÆDSLUKERFI

- S0.DE.01 HRINGRÁSARDELA
KRÖFUR: HRINGRÁSARDELA.
AFKÖST: 1,3 l/s VID dP=130 kPa. MÓTOR 3x230 V.
HLUTVERK: HRINGRÁSARDELA FYRIR SNJÓBRÆDSLUKERFI.
DELA GENGUR STÓDUGT.
- S0.VS.02 VARMASKIPTIR
KRÖFUR: PLÖTUARMASKIPTIR, LÓÐADUR.
AFKÖST: 350 kW.
HITAKERFISHLIÐ: Tinn = 50°C, Tút 20°C dP MINNA EN 20 kPa.
SNJÓBRÆDSLULHIÐ: Tút = 35°C, Tinn = 15°C, dP MINNA EN 20 kPa.
HLUTVERK: HITAR VATN FYRIR SNJÓBRÆDSLUKERFI
- S0.PG.03 ÞENSLUGEYMR
KRÖFUR: ÞENSLUGEYMR MED ÞIND, STÆRD 25 L/1.0.
HLUTVERK: TEKUR UPP ÞENSLU Á KERFISHLIÐ SNJÓBRÆDSLUKERFIS
- S0.LO.04 MÓTORLOKI
KRÖFUR: FJÖLSTÖÐU MÓTORLOKI. LOKADUR VID STRAUMROF
HLUTVERK: SKAMMTAR RENNSLI FRÁ FRAMRÁS HITAVEITU
EFTIR BODUM FRÁ S0.HS.07
RENNSLI: 0,35 l/s, Kvs: 1,4 m³/h.
- S0.LO.05 LOKI
KRÖFUR: RENNILOKI/KÓLULOKE
HLUTVERK: LOKAR FRAMHJÁRENNSLI VID VARMASKIPTI
- S0.HS.06 HITASKYNJARI
KRÖFUR: VATNSHITASKYNJARI. MÆLISVIÐ: -20°C TIL 60°C.
HLUTVERK: SKYNJAR HITASTIG Á FRAMRÁS KERFISHLIÐAR
- S0.HS.07 HITASKYNJARI
KRÖFUR: VATNSHITASKYNJARI. MÆLISVIÐ: -20°C TIL 60°C.
HLUTVERK: SKYNJAR HITASTIG Á BAKRÁS
- S0.LO.08 ÖRYGGISLOKI
KRÖFUR:
HLUTVERK: OPNAR VID 400 kPa
- S0.PJ.09 ÞRÝSTJAFNARI
KRÖFUR: HÁMARKSMISMUNARÞRÝSTINGUR: 0,6 MPa, Kvs=1,0 m³/h.
HLUTVERK: HELDUR STÓDUGUM ÞRÝSTINGI Á HITAVEITUHLIÐ (FYRIR S0.LO.04).
VIÐMIÐUN: AVP DN15, STILLISVIÐ 80-160 kPa.

TÆKJALISTI FYRIR HITAKERFI

- H1.PJ.01 ÞRÝSTJAFNARI
KRÖFUR: HÁMARKSMISMUNARÞRÝSTINGUR: 0,6 MPa, Kvs=0,11 m³/h.
HLUTVERK: HELDUR STÓDUGUM ÞRÝSTINGI Á OFNAKERFI
VIÐMIÐUN: AVP DN15, STILLISVIÐ 5-50 kPa.
- H1.ML.02 MÓTÞRÝSTILOKI
KRÖFUR: HELDUR LÁGMARKSBAKÞRÝSTINGI Á HITAKERFI.
HLUTVERK: Kvs=1,4 m³/h, STILLING 100 kPa.
VIÐMIÐUN: AVP DN15, STILLISVIÐ 80-160 kPa.

ADRAR SKÝRINGAR:

HITAKERFI:

OFNALÖGN:

ÖLL OFNENGI SKULU VERA 10mm. LOFTSKRÖFUR KOMI Á ALLA OFNA. Á HVERN OFN KOMI AUK OFNLOKA STILLITÉ ÞEIM MEGIN SEM OFNLOKI ER EKKI. OFNAR SÉU Í SAMRÆMI VID ÍST EN 442.

EFNI Í HITALÖGN ER ÓR SVÖRTU STÁLI SAMKV. DIN 2440.

BIL MILLI FESTINGA SÝNILEGRA LEIÐSNA SKAL VERA SAMKV. FORSKRIFT FRAMLEIÐANDA RÖRANNA EN ÞÓ MEST MED 2m MILLIBILI. BIL MILLI FESTINGA ANNARA LÁRÉTTA LEIÐSNA SÉ MEST:

ø10 - ø32: 2,5m
ø32 - : 3,0m

SÝNILEGAR LEIÐSLUR AD OFNUM OG LEIÐSLUR AD SNJÓBRÆDSLULÖGN SKULU VERA ÓEINANGRADAR. ADRAR EINANGRADAR LEIÐSLUR SKAL EINANGRA MED GLERULLARHÓLKUM. ÞYKKT EINANGRUNAR SKAL VERA SEM HÉR SEGIR:

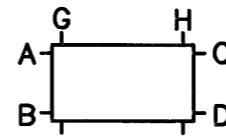
10 - 20mm (3/8"-3/4") RÖR: 20mm
25 - 40mm (1"-1 1/2") RÖR: 30mm
50 - 100mm (2"-4") RÖR: 40mm

LEIÐSLUR SKAL VEFJA MED PLASTI UTAN UM EINANGRUN.

KERFIÐ SKAL ÞOLA 400 kPa VINNUPRÝSTING OG PRÓFAST MED 600 kPa ÁÐUR EN LEIÐSLUR ERU HULDAR.

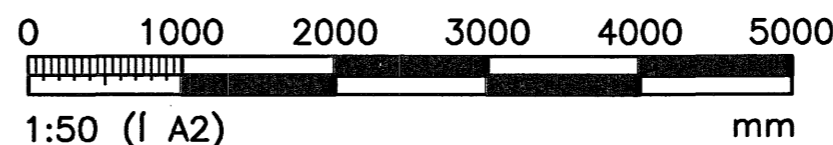
ALLT EFNI OG FRÁGANGUR KERFISINS SÉ Í SAMRÆMI VID ÁKVÆÐI ÍST-67 OG GILDANDI REGLUGERÐIR.

STADSETNING STÚTA



ALLT EFNI SKAL HAFNA LAGNAEFNISVOTTUN

MKV. 1



Samþykkt þann
06 OKT. 2006
Byggingafulfræðingur í Hafnarfirði
Eh. Sigurbjartur Halldórsson

ÓTGAUFERILL

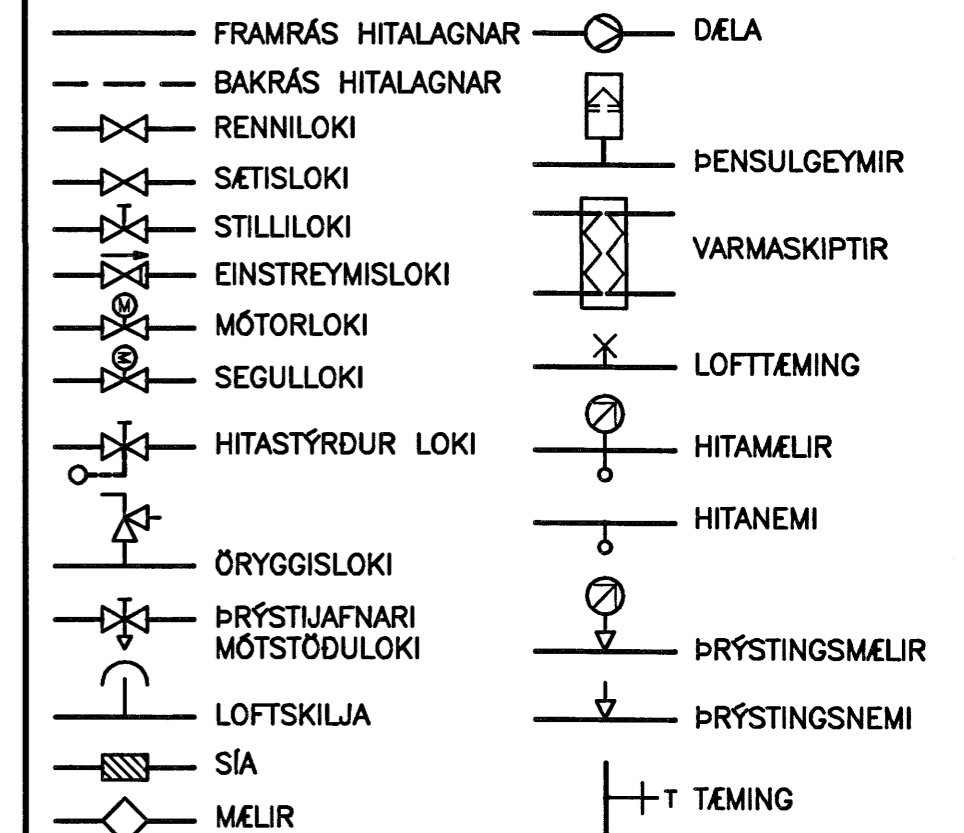
NÖMUR:	DAGS:	SKÝRINGAR:	HANNAÐ:
B1	20.09.2006	BYGGINGARTEIKNING	PB

DAGS. UNDIRSKRIFTAR: NAFN OG KT. SAMRÆMINGARHÖNNUNAR:

21.09.2006
UNDIRSKRIFT SAMRÆMINGARHÖNNUNAR:
Bjarni Halldórsson

SKÝRINGAR:

MERKINGAR:



ÖLL AFNOT OG AFRITUN TEIKNINGAR, AD HLUTA EDA HEILD, ER HÁÐ SKRIFLEGU LEYFI HÖFNUNDA.

HÖNNUN

GRENSÁSVEGI 1 · 108 REYKJAVÍK · Sími: 510 4000 · Fax: 510 4001
VEFFANG: www.honnun.is · NETFANG: honnun@honnun.is

HEITI VERKS:

ATLANTSSKIP
ÓSEYRARBRAUT 26, HAFNARFIRÐI

HEITI TEIKNINGAR:

HITALÖGN:
GRUNNMYND, SNIÐ OG SKÝRINGAR

MELT:	TEIKNAD:	GEYMSLUNÖMUR:	VNR:
	LS		1.152.212
HANNAÐ:	YFIRFARID:	MKV:	NR. TEIKNINGAR:
PB	<i>SC</i>		
DAGS. UNDIRSKRIFTAR:	NAFN OG KT. HÖNNUNAR:		
27.09.06	HÖNNUN hf	430572-0169	P17
UNDIRSKRIFT HÖNNUNAR:	ÓTGAFA:		B1
<i>Andragnsson</i>			