



Sambýkkt þann

06 OKT. 2006

Byggingafulltrúðinn í Hafnarfirði  
F.h. Sigurbjartur Halldórsson

ÓTGÁFUFRILL

NÚMÉR:	DAGS:	SKÝRINGAR:	HANNAÐ:
B1	30.08.2006	BYGGINGARTEIKNING	GJ
B2	28.09.2006	BREYTTUR HÆDARKÓTI	GJ

DAGS. UNDIRSKRIFTAR:      NAFN OG KT. SAMREINGARHÖNNUDAR:

2/10 2006

UNDIRSKRIFT SAMREINGARHÖNNUDAR:

*Sigurbjartur Halldórsson*

SKÝRINGAR:

HULA Á STÁLI SKAL VERA 30mm, NEMA ÞAR SEM STEYPT ER BEINT Á FYLINGU, ÞAR SKAL HULA VERA 70mm.

VARÐANDI STÁL OG STEYPU SJÁ BL. NR. B31.

SÝNILEG HORN SKULU FÖSUD MED 50x50mm LISTUM

HÆDARKÓTAR ERU Í HÆDARKERFI REYKJAVÍKURBORGAR

ÖLL AFNOT OG AFRITUN TEIKNINGAR, AD HLUTA EDA HEILD, ER HÁÐ SKRIFLEGU LEYFI HÖFUNDA.

**HÖNNUN**

GRENSÁSVEGI 1 · 108 REYKJAVÍK · SIMI: 510 4000 · FAX: 510 4001  
VEFFANG: www.honnun.is · NETFANG: honnun@honnun.is

HEITI VERKS:

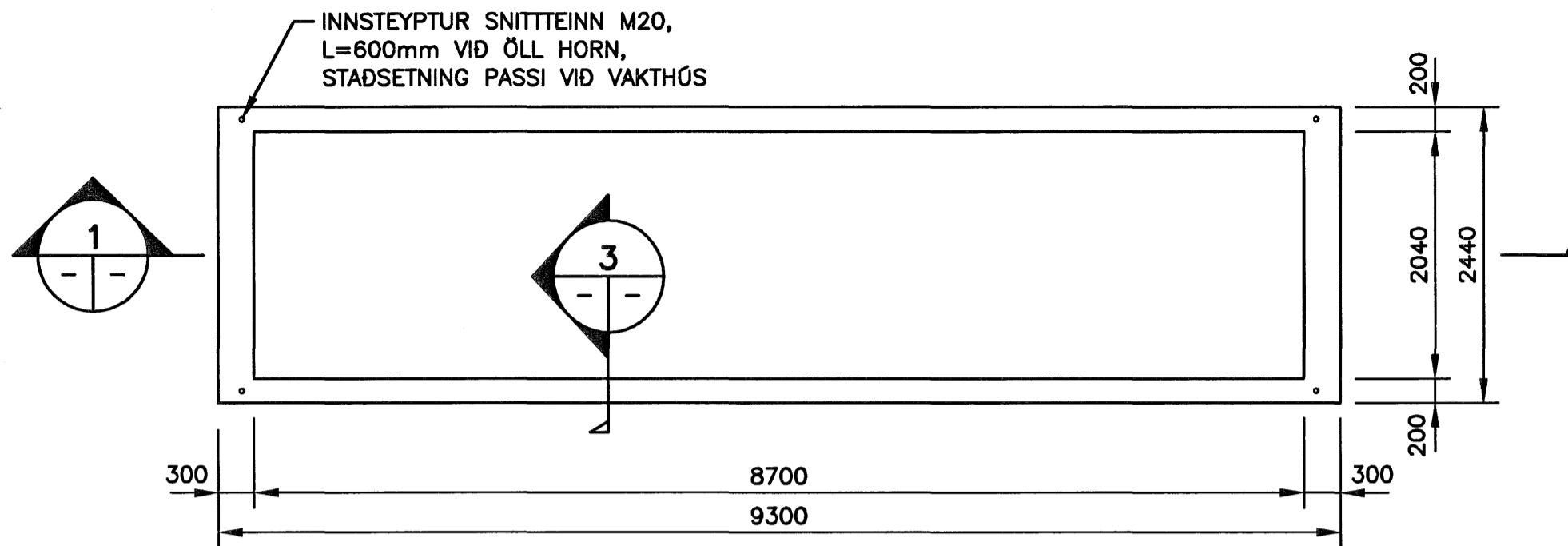
**ATLANTSSKIP**  
**ÓSEYRARBRAUT 26, HAFNARFIRÐI**

HEITI TEIKNINGAR:

**BURÐARVIRKI**  
**UNDIRSTÖÐUR FYRIR VAKHÚS**  
**GRUNNMYND OG SNID**

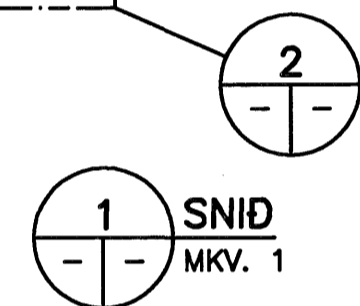
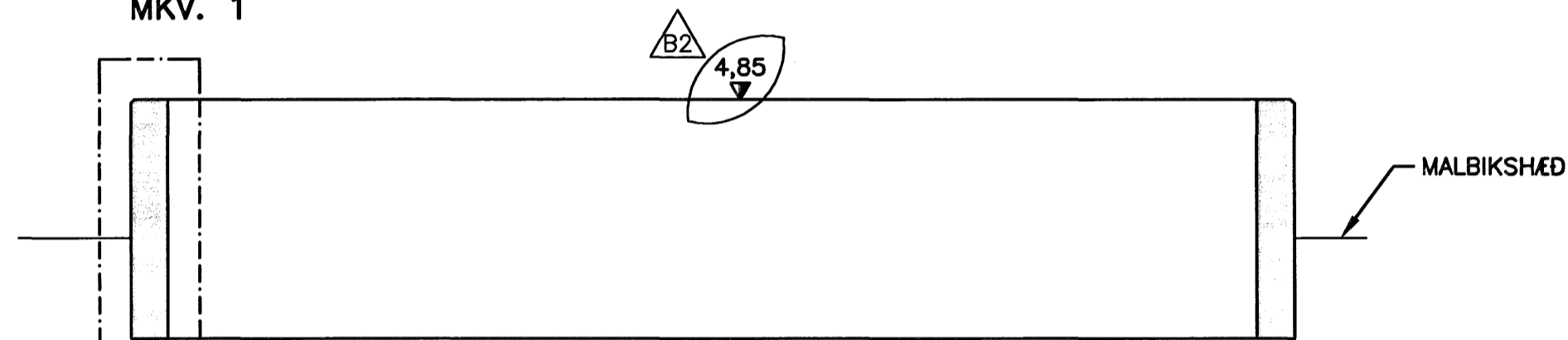
MELT:	TEIKNAD: GJ	GEYMSLUNÚMÉR:	VNR: 1.152.212
HANNAÐ: ER/GJ	YFIRFARID:	MKV: 1:50, 1:20 (A2)	NR. TEIKNINGAR:
DAGS. UNDIRSKRIFTAR: 28.09.06	NAFN OG KT. HÖNNUDAR: HÖNNUN hf	430572-0169	<b>B32</b>
UNDIRSKRIFT HÖNNUDAR: <i>Jónas Þorgeirsson</i>			ÓTGÁFA: B2

A

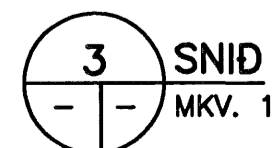
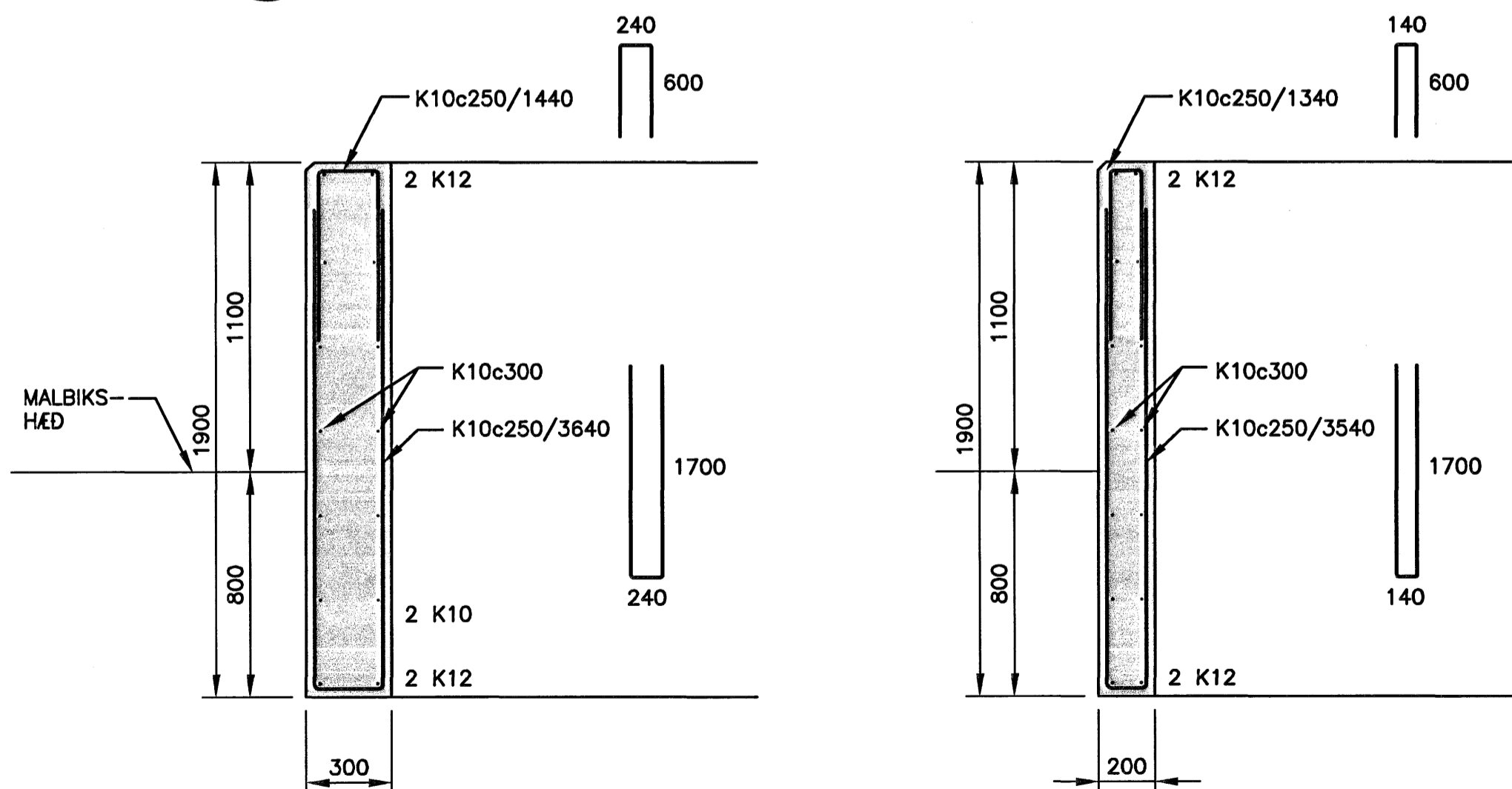


GRUNNMYND  
MKV. 1

B

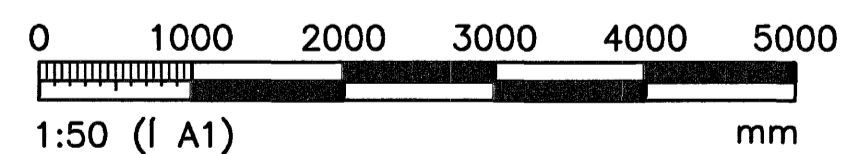


C



D

MKV. 2



MKV. 3

