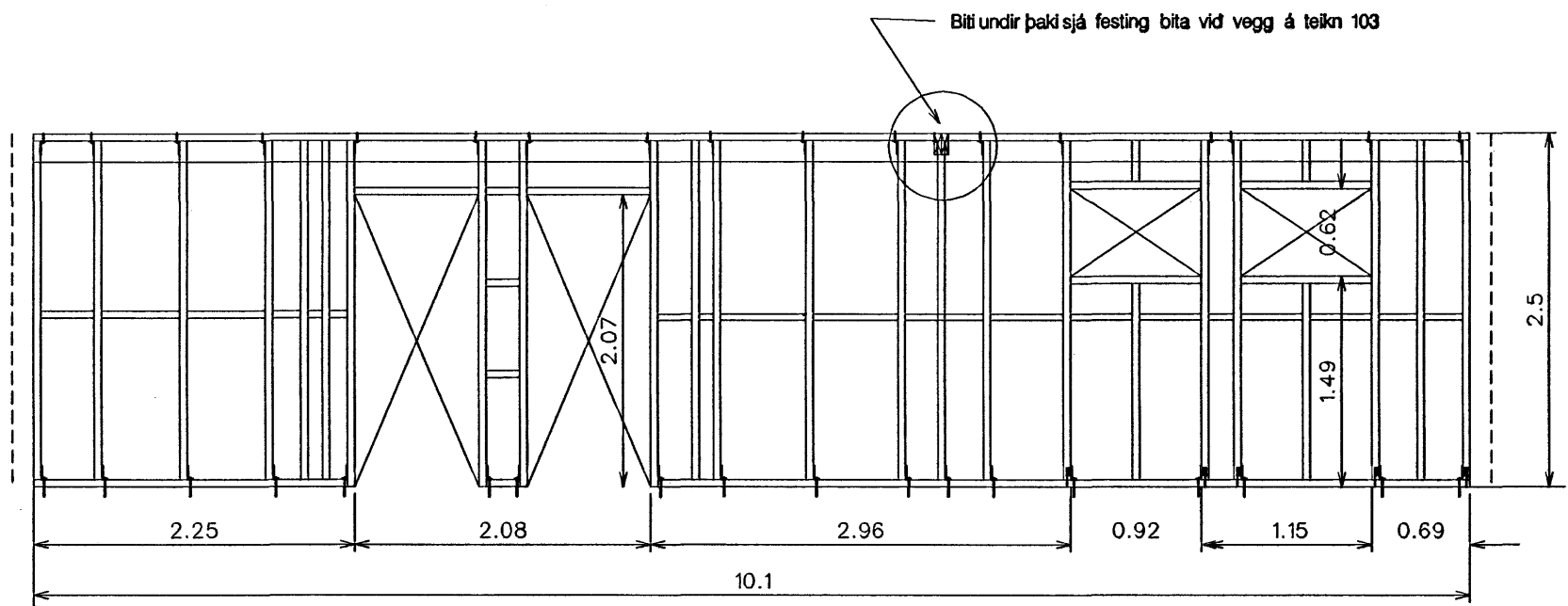
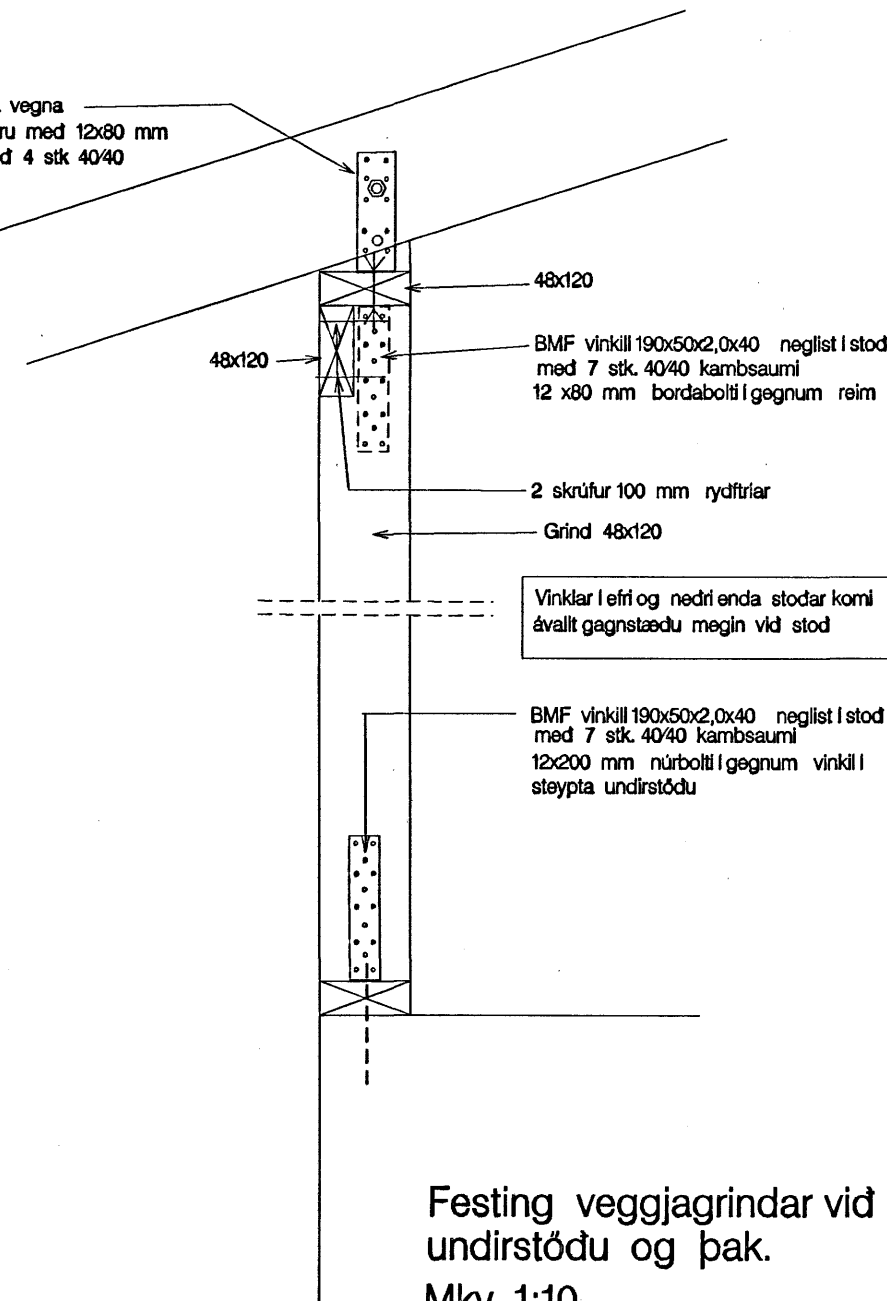


Veggur 1 Mkv. 1:50

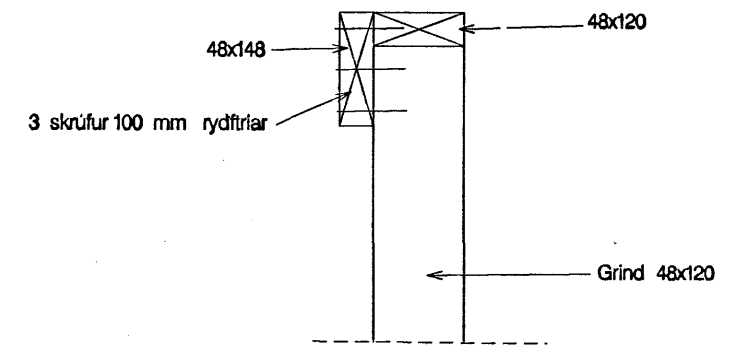


Veggur 2 Mkv. 1:50

BMF vinkill 160x50x4,0x40 beggja vegna við speru. Boltist í gegnum speru með 12x80 mm bolta. Einnig negling í speru með 4 stk 40/40 hvorum megin 12x80 mm bolti gegnum reim.



Festing veggjagrindar við undirstöðu og þak.  
Mkv. 1:10



Sampykkt þann  
10 OKT. 2006

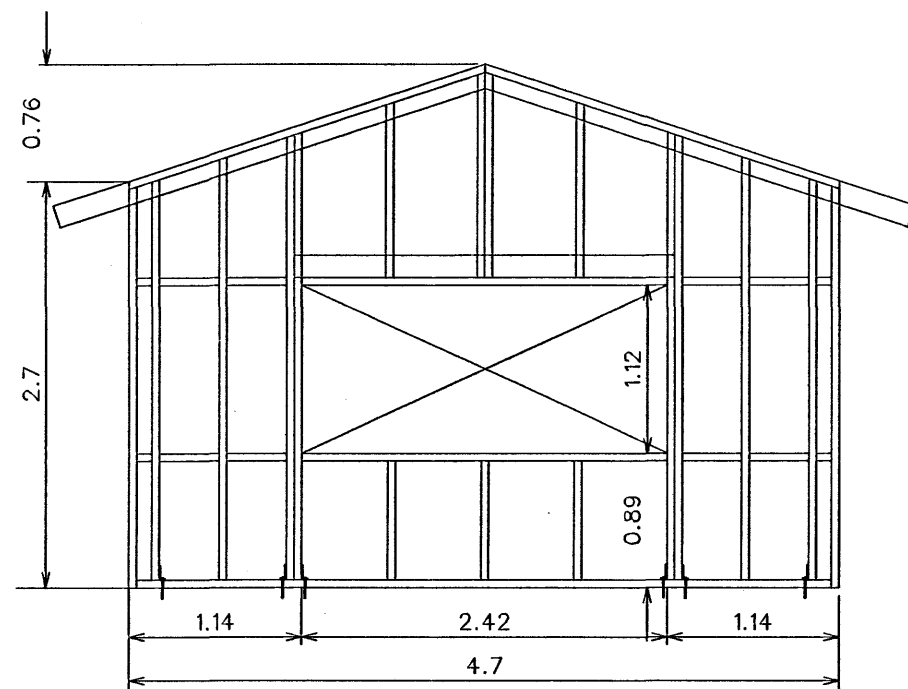
Skýringar

Byggingafultrúinn í Hafnarfirði  
F.h. Sigurbjartur Halldórsson

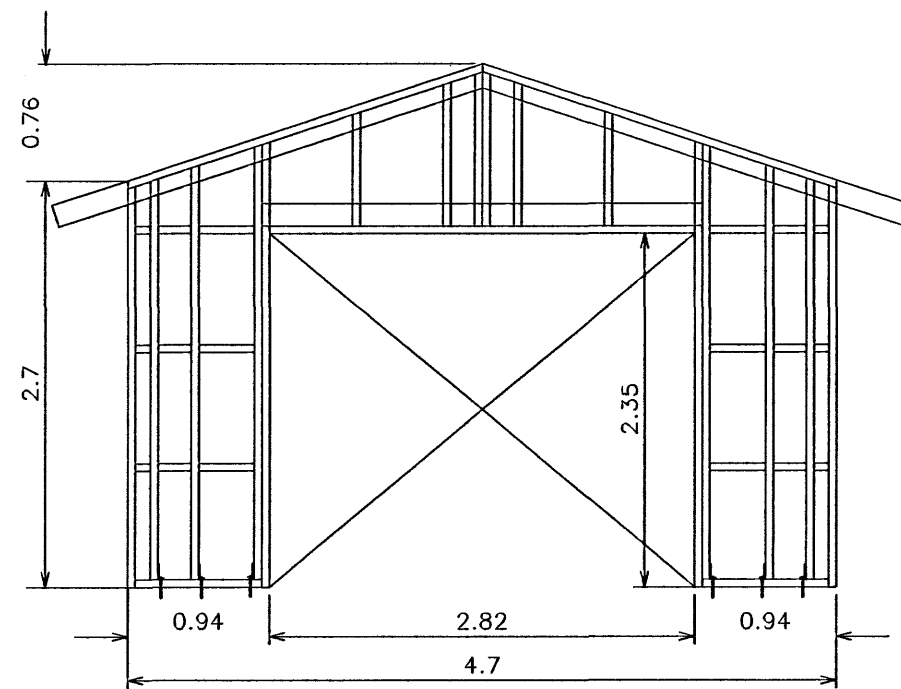
Timburvirki skal vera samkvæmt ISVDS 413.  
Allir burðarvirðir skulu vera í styrkleikaflokki K 18 (T 20)  
Efni í fótstykki skal vera gegnúðavarið (A-vörn)  
Allt timbur skal vera beint og húspurt og laust við stóra kvisti. Þar sem timbur leggst að steypu skal setja eitt lag af fjórþappa á milli.  
Allir festihlutar úr járni skulu vera heilgalvanhúðaðir.  
Krossvirðir í laska og samsetningar skal vera vatnsþolinn minnst 5 laga.  
Öl stærðarmál eru í metrum nema efnisstærðir eru í mm  
Veggjagrindur eru séðar utanfrá  
Efnisstærðir í veggjagrindum er 48 x 120 mm

Efnisstærðir í veggjagrindum er 48 x 120 mm

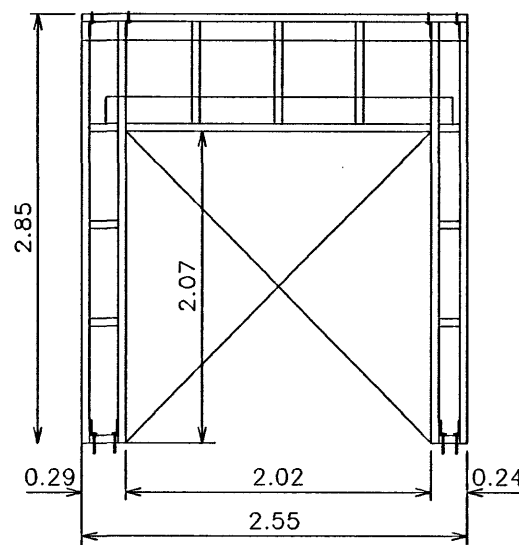
*Lisk Ammin*



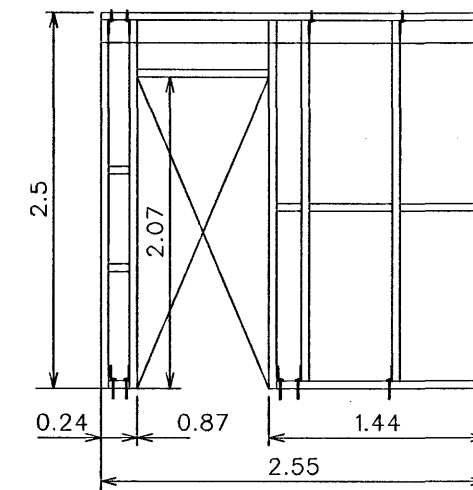
Veggur 4 Mkv. 1:50



Veggur 3 Mkv. 1:50



Veggur 5 Mkv. 1:50



Veggur 6 Mkv. 1:50

Br.	Texti	Dags.	Samp.
<b>Vígfús Sigurðsson</b> Byggingartæknifræðingur f.T.F.I Höfðabrekku 10 - 640 Húsavík Sími 464 2080 Tölvupóstur osdisogvigfus@simnet.is			
<b>Heidvangur 40 Hafnarfirði</b> Bílskúr – Burðarvirðir útveggja og festingar			
Hannað:	VS	Telknað:	VS
Yflrf.:		Mælt:	
Mkv.	1:50, 1:20	Verknr.:	06-03
		Bis.:	102
Samp.	3103577669	Dags:	ágúst 2006
	<i>Vígfús Sigurðsson</i>	Útg.:	01